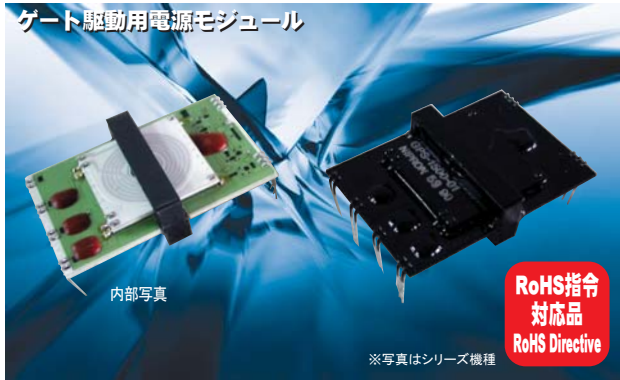


絶縁型DC-DCコンバータ GPS-1500-07



型式
GPS-1500-07

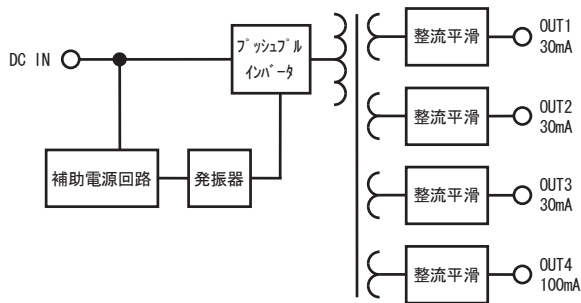
特長

- IPMなどの駆動用に開発されたDC/DCコンバータ
- 駆動に必要な4出力を一体化
- SiCデバイスに最適な出力電圧
- 1次-2次・2次相互間が高耐電圧の絶縁型
- 層間容量が極小で回路相互間の干渉がほとんど無い
- 機器内の補助電源用プリレギュレータとしても利用可能

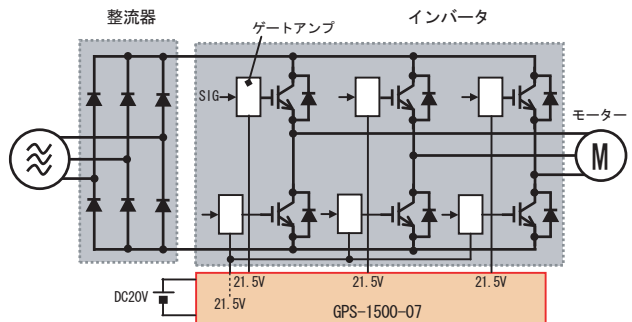
製品仕様(特に規定がない場合は、常温・常湿環境条件にての規定)

種別	項目	仕様	測定条件等
入力	定格電圧	DC20V (推奨範囲: DC18-22V)	絶対最大定格DC25V
	効率	73% typ	定格入出力時
出力	定格電圧	21.5V*	
	定格電流	OUT1-3 30mA	OUT4 100mA
環境	使用温度・湿度	-10-75°C/30-90%	結露しないこと
	保存温度・湿度	-20-85°C/30-90%	結露しないこと
	絶縁耐電圧	1次側-2次側間: AC2500V/分 2次側各出力間: AC1500V/分	
その他	冷却方式	自然空冷	
	出力GND接地	フローティング	
	構造	オンボードタイプ	
	信頼性グレード	FA (産業用機器グレード)	弊社規定による
	無償修理期間	納入後3年間とし、弊社の責による不具合品が発生した場合には無償修理または交換とする	製品仕様書範囲外にての誤使用等による場合を除く

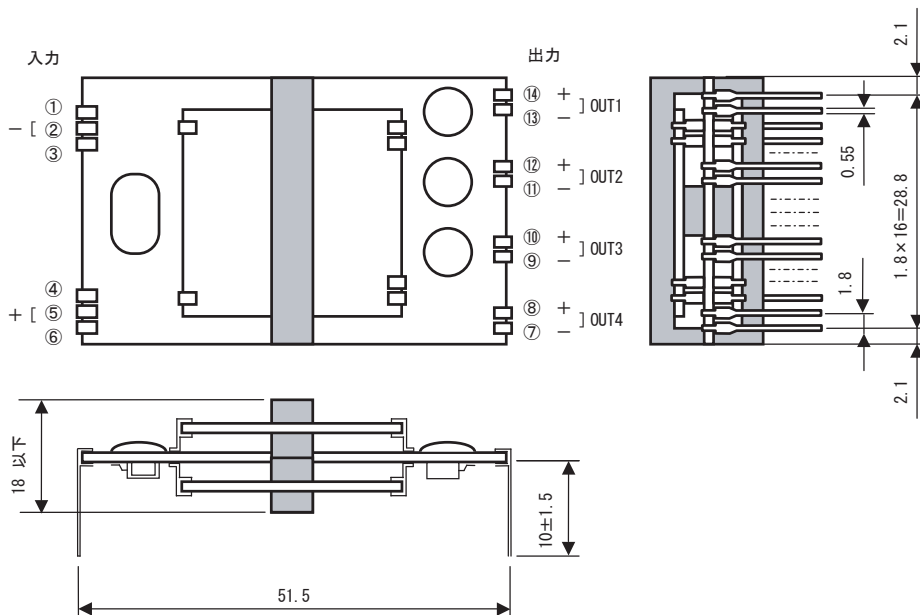
ブロック図



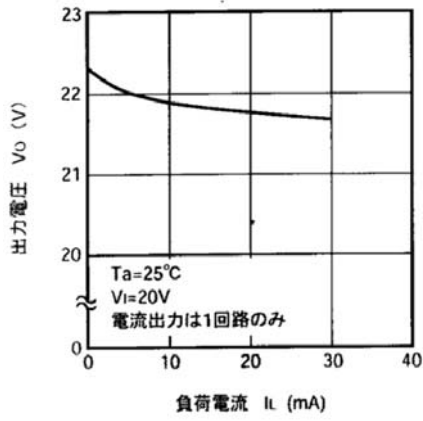
使用例



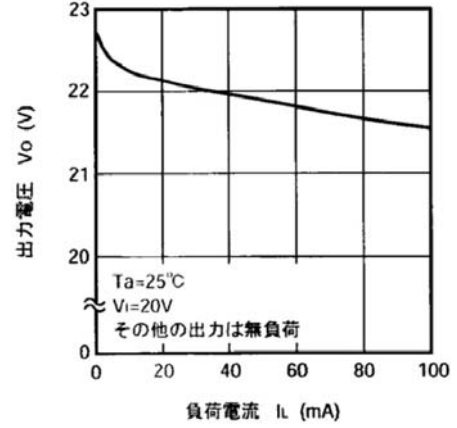
外形図



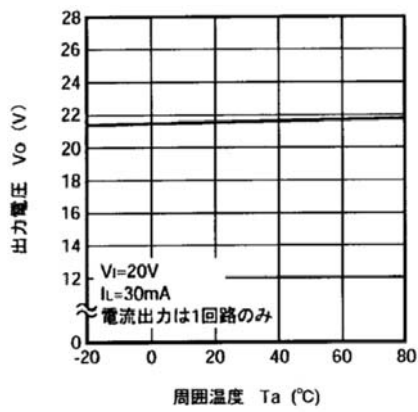
● 図1 端子⑨-⑩, ⑪-⑫, ⑬-⑭間 出力電圧-負荷電流特性



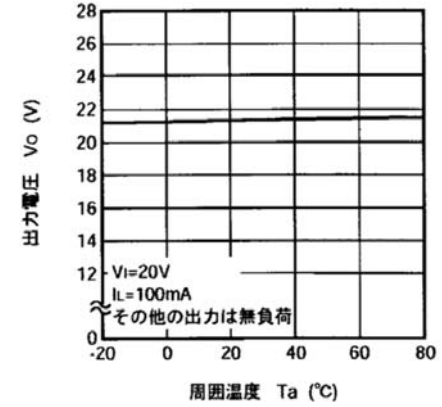
● 図2 端子⑦-⑧間 出力電圧-負荷電流特性



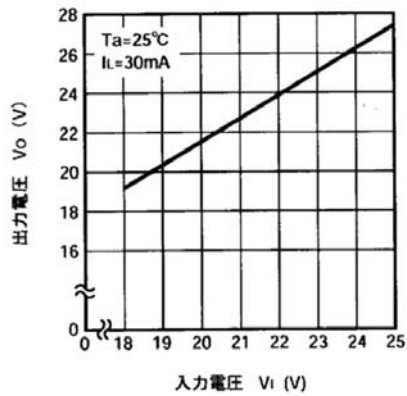
● 図3 端子⑨-⑩, ⑪-⑫, ⑬-⑭間 出力電圧-周囲温度特性



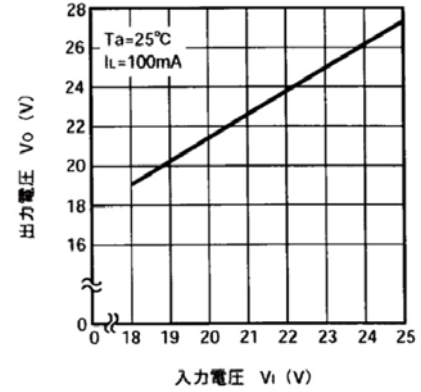
● 図4 端子⑦-⑧間 出力電圧-周囲温度特性



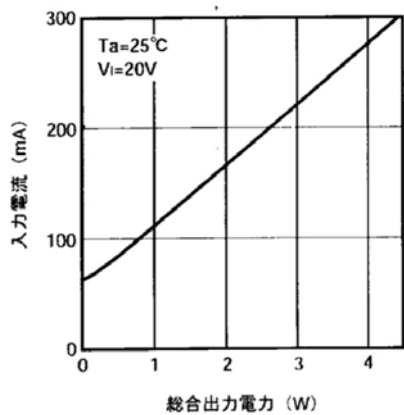
● 図5 端子⑨-⑩, ⑪-⑫, ⑬-⑭間 出力電圧-入力電圧特性



● 図6 端子⑦-⑧間 出力電圧-入力電圧特性



● 図7 入力電流-出力電力特性



● 図8 効率特性

