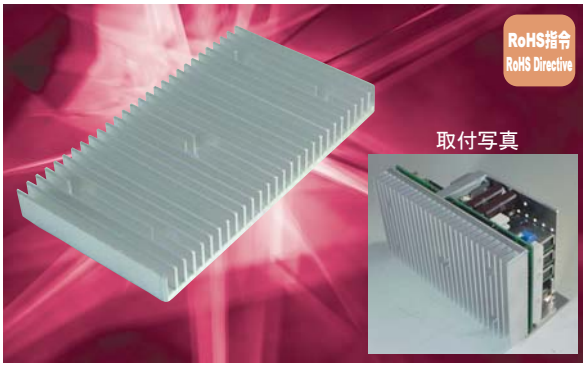


アルミ放熱板底面用 AF5113-1609



取付写真

適合電源

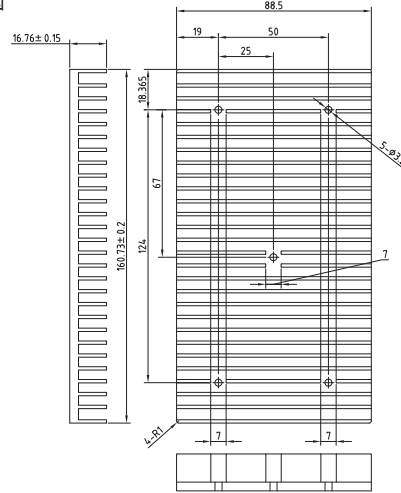
システムラック用電源			
型式	ページ	型式	ページ
PCFL-180Pシリーズ	B-E178	PCFD-180P-X2S	B-E188

型式	在庫	標準価格(税抜き)
AF5113-1609	標準在庫品	¥850

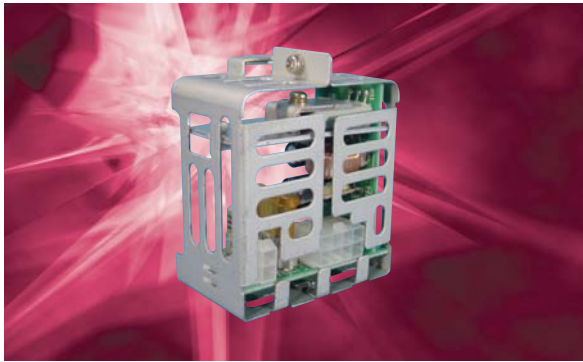
特長

●放熱板を取り付けることにより容量アップが可能です。

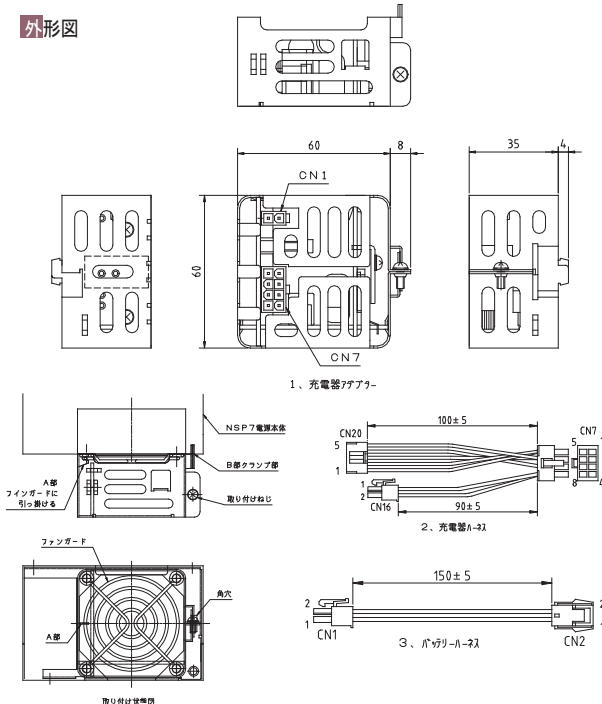
外形図



鉛蓄電池充電器 PS2697



外形図



型式	在庫	標準価格(税抜き)
PS2697	1~5台:納期30日,6台以上:納期100日	¥3,500

特長

●NSP7-100は、Ni-cd電池、ニッケル水素電池を専用電池としていますが、鉛電池に対応するための充電ユニットです。
●フィンガーガードの背面に取り付けます。

適合電源

デスクトップPC電源	
型式	ページ
NSP7-100シリーズ	B-C112

製品仕様

種別	項目	仕様	測定条件等
直流入力	定格電圧	DC45V (DC40-60V)	
	バッテリー放電終止電圧	17±1V 以上で12V出力 (3mA以下)	
	BATT LOW	19.3V±0.5V 以上で12V出力 (3mA以下)	定格入出力時
充電	充電電圧	27.3V typ (At 25°C, 無負荷時)	
	充電電流	0.5±0.2A (バッテリー電圧24V時)	
環境	使用温度・湿度	0-50°C/10-90%	結露しないこと
	振動	変位振幅0.15mm, 振動周波数10-55Hz, 掃引サイクル数10, においてX-Y-Z 方向に各45分間耐えること	JIS-C-0041-1995
	衝撃	加速度150m/s², 作用時間1ms, においてX, Y, Z方向に各1回行い, 誤動作, 損傷, 緩み, 外れを生じないこと	JIS-C-0041-1995
絶縁	絶縁抵抗	導電部-ケース間: 30MΩ以上	At DC500V
その他	質量	200 g 以下	

コンピュータ用電源

- A. 最新情報
- B-A. セレクションガイド
- B-B. 製品ページの見方
- B-C. ノンストップ電源
- B-D. AC+DC 両入力電源
- B-E. 汎用パソコン電源 (2世代パソコン電源)
- B-F. 汎用パソコン二重化電源 (2世代パソコン電源)
- B-G. オプション品 (バッテリーバックアップ・低電圧ユニット・ハーネス等)

制御・動力用電源

- C-A. セレクションガイド
- C-B. 製品ページの見方
- C-C. AC-DC 単出力 ノンストップ電源
- C-D. AC-DC マルチ出力 ノンストップ電源
- C-E. AC-DC 単出力電源
- C-F. AC-DC マルチ出力電源
- C-G. DC-DC コンバータ
- C-H. オプション品 (バッテリーバックアップ・ハーネス等)

- D. 技術事典
- E. 会社案内
- F. お取引マニュアル
- G. 索引