

AUX コネクタ変更のお知らせ

拝啓

貴社、益々ご清栄のこととお喜び申し上げます。
平素は格別のご高配賜り、厚く御礼申し上げます。

さて表題の件につきまして、この度出力コネクタに使用している AUX コネクタの仕様を変更することとなりましたのでご案内いたします。

ご愛顧いただいております皆様には、下記内容をご参照の上ご理解を賜りますようお願い申し上げます。

敬具

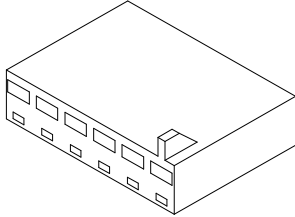
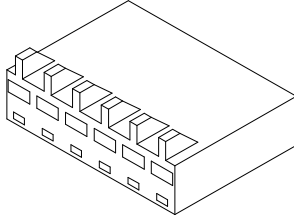
記

1. 対象製品

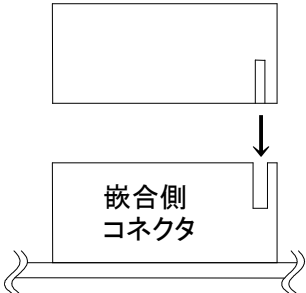
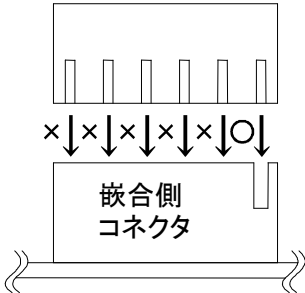
eNSP-300P-S20-00S	eNSP-300P-S20-10S
eNSP-300P-S20-11S	eNSP-300P-S20-16S
eNSP3-200-S10-H1	PCSA-470P-X2S
PCSA-470P-E2S	

2. 変更理由、内容

モレックス製コネクタ 90331-0010 の生産中止、および他社製相当品も生産中止により入手できないことから全ピン誤挿入防止ピン付きのモレックス製コネクタ 90331-1001 へ変更を行います。

変更前	変更後
ハウジング:90331-0010 モレックス製 or equivalent (6 ピンのみ誤挿入防止ピン付き)	ハウジング:90331-1001 モレックス製 or equivalent (全ピン誤挿入防止ピン付き)
	

※ 従来の嵌合側コネクタと組み合わせ使用する場合は、大変お手数をおかけいたしますが 1 ピンから 5 ピンの誤挿入防止ピンを切断、除去して頂く必要がございます。

変更後	変更後
	

3. 変更時期

2018 年 2 月生産分より順次切り替えを予定しております。

以上