

お客様各位

2010.08.17  
株式会社ニプロン  
営業本部 執行役員  
臼倉 美憲

## PCFX-220P シリーズ ねじ穴追加のお知らせ

拝啓

貴社、益々ご清栄のこととお喜び申し上げます。  
平素は格別のご高配賜り、厚く御礼申し上げます。

さて表題の件につきまして、この度当社 Flex-ATX サイズ電源の「PCFX-220P シリーズ」の電源ケースに、取付金具が固定できるよう、ねじ穴を1箇所追加することとなりましたのでご案内いたします。

ご愛顧いただいております皆様には、下記内容をご参照の上、ご理解を賜りますようお願い申し上げます。

敬具

記

### 1. 対象製品

PCFX-220P シリーズ

### 2. 変更内容

出力ハーネス側の電源ケース側面部にねじ穴（M3 ニガシバーリング穴）を1箇所追加いたします。

### 3. 変更理由

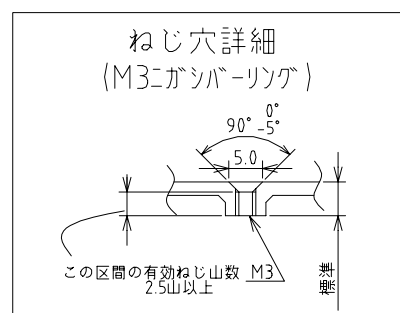
PCFX-220P シリーズの取付金具の製品化に伴い、取付け金具の固定用として、ねじ穴を追加いたします。（下記取付金具固定イメージ図参考）  
なお、変更内容による製品の電気的特性、製品仕様に変更はございません。

### 4. ねじ穴追加箇所

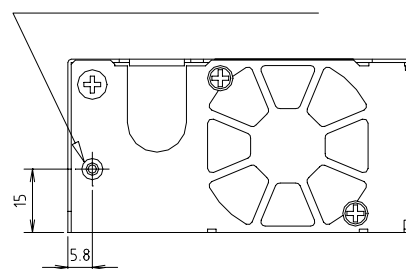


入力線側

出力線側

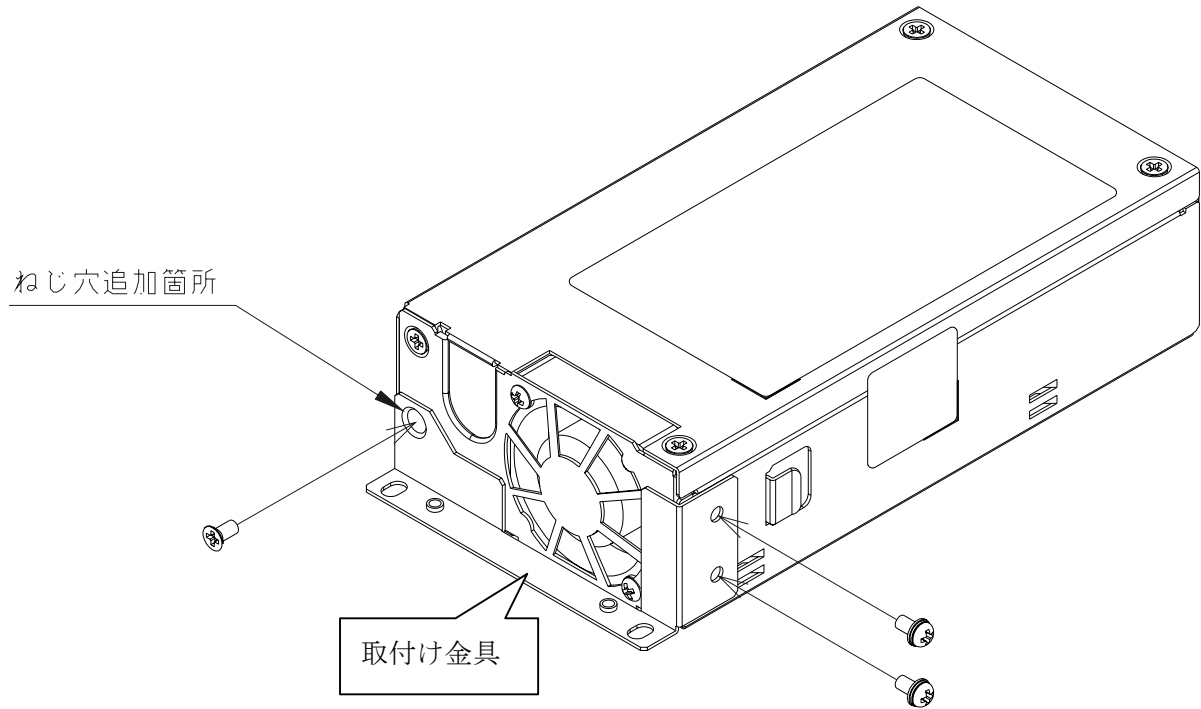


ねじ穴追加箇所



## 取付金具固定イメージ図

- 取付金具の板厚 0.8~1mm
- M3×4 のミリねじを使用(3点ビス or サラビス)



## 5. 変更時期

自然切替とさせていただきます。

なお、切替完了前に取付け金具固定用ねじ穴追加品をご希望のお客様は、別途弊社営業までご連絡いただけますよう、よろしくお願いいたします。

以上