



Tentative&Preliminary

Model:
PCFL-180P-X2S/-F1S

Fan-less ATX Power Supply

ファンレスATX電源

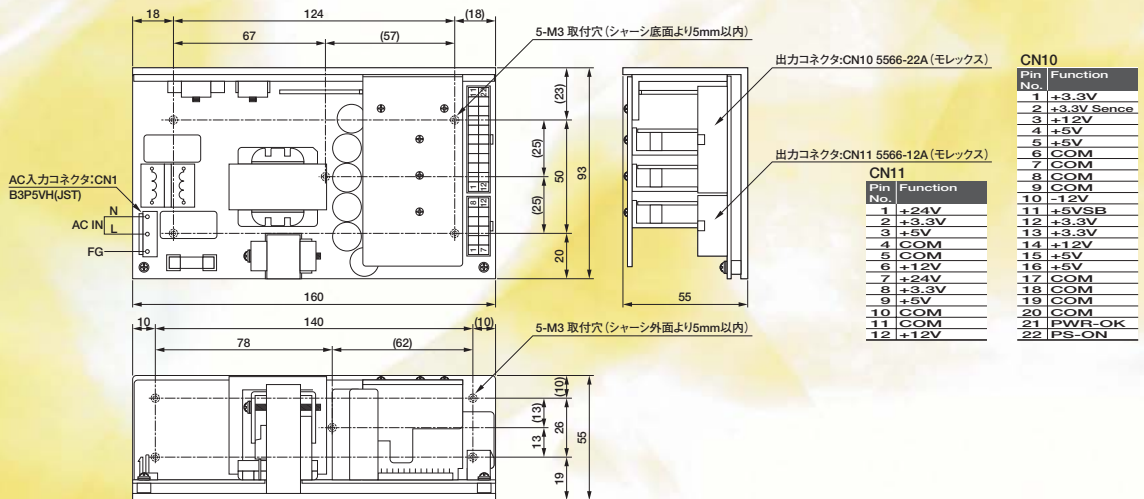
- 小型ファンレスATX電源。
- 各出力単独でも定格負荷運転が可能。(最小負荷電流0A)
- 出力はユニット構造で、メカ用+24V 出力付電源へも簡単対応。
- 出力ユニットの交換で、マルチ出力電源としてカスタマイズ可能。(最大5ch)

●出力仕様

Model:PCFL-180P-X2S	ATX仕様				
出力電圧	+3.3V	+5V	+12V	-12V	+5VSB
最大電流 (連続)	10A	10A	7.5A	0.3A	1.5A
	合計 90W				
ピーク電流 (5S以下)	10A	10A	15A	0.5A	2A
	合計 180W				
最小電流	0A	0A	0A	0A	0A

Model:PCFL-180P-F1S	+24V出力付			
出力電圧	+5V	+12V	+24V	+5VSB
最大電流 (連続)	10A	7.5A	3.75A	1.5A
	合計 90W			
ピーク電流 (5S以下)	10A	15A	7.5A	2A
	合計 180W			
最小電流	0A	0A	0A	0A

●外形図



●原子力・航空機・軍事・宇宙用等の特殊用途および、人命に直接関係するものには使用しないでください。
 ※このカタログに記載の会社名・製品名は各社の登録商標または商標です。
 ※このカタログに記載の仕様または機能は、技術改善などにより予告なく変更する場合がありますのでご了承ください。
 ※ご購入の際には必ず製品仕様書記載の、事項をよくお読みの上正しくお使いください。

株式会社 **ニプロン** ●東営業部 〒183-0022 東京都府中市宮西町1丁目5番1号 菱宏ビル
 TEL:042-354-2561 FAX:042-354-2564
 ●西営業部 〒660-0805 兵庫県尼崎市西長洲町1丁目3番30号
 TEL:06-6487-4141 FAX:06-6487-2212

CAT.No.0506052-0506

www.nipron.jp E-mail: support@nipron.co.jp

鉛フリー・ROHS指令対応、最先進企業



信頼性クレード

ATX

Advanced in
 RoHS
 compliance

180W

Model:
PCFL-180P-X2S/-F1S

Fan-less ATX Power Supply

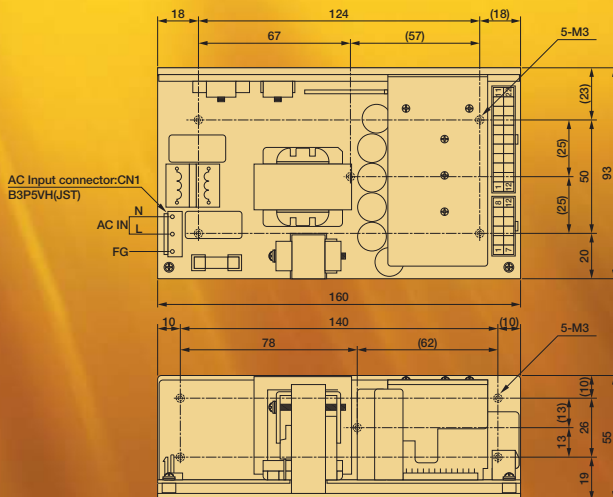
- DC output module architecture that enables custom output voltage configuration
- A maximum of 5-channel DC outputs
- 24 V DC output module available for robotics system use

● Output Specifications

Model:PCFL-180P-X2S	ATX				
Output voltage	+3.3V	+5V	+12V	-12V	+5VSB
Max. current (Continuous)	10A	10A	7.5A	0.3A	1.5A
Peak current (≤ 5 s)	Total 90W				
Min. current	0A	0A	0A	0A	0A

Model:PCFL-180P-F1S	With +24V output			
Output voltage	+5V	+12V	+24V	+5VSB
Max. current (Continuous)	10A	7.5A	3.75A	1.5A
Peak current (≤ 5 s)	Total 90W			
Min. current	0A	0A	0A	0A

● Dimensions and output connector pin assignments



● Design tolerance of dimension is ±1.0

1. Do not use for nuclear plant, airborne system, military, space and directly related to harm human body.
2. Company names and product names used in this brochure are the registered trademarks or trademarks of the companies.
3. Contents in this brochure will be changed without notice.

● General Specifications

- Maximum allowable AC input voltage range: 85 V* to 264 V AC *Derating output power is required.
- Efficiency: 75% typ. (at rated input and output)
- Power factor: ≥ 90% (at rated input and output)
- Operating temperature/humidity: 0°C to 60°C/ 10% to 90%RH *Derating output power is required.
- Storage: -20°C to 70°C/10% to 95%RH
- HI-Pot: 1500 V AC, 1 minute between AC input and interconnected FG and DC output.
- Leakage current: ≤ 0.5 mA at 100 V AC, ≤ 1 mA at 200 V AC
- Surge immunity: IEC61000-4-5 class 3
- EMI: VCCI class B, FCC-B, EN55022-B, CISPR 22-B
- Harmonic current correction: IEC61000-3-2 (Version2.1) classD
- Weight: 0.7 kg typ.

Tentative&Preliminary



Reliability grade