

製品仕様書

作成 2022 年 2 月 4 日

適用範囲

本仕様書は、機器組込型直流安定化電源装置 型番：UZP-400/1200P-A**-J***-*に適用する。
尚、本仕様書全項目中、特に指示無き場合は常温・常湿の条件にての規定とする。

製品呼称方法

例：UZ P-400/1200P-A 24-J 0 H □-C

- ① シリーズ名……「UZ」：UZ シリーズ
- ② ピーク対応……「P」：ピーク対応有り
- ③ 連続出力電力……「400」：400W
- ④ ピーク出力電力……「1200P」：1200W
- ⑤ アレスタ搭載有無……「A」：アレスタ搭載
- ⑥ 出力電圧……「24」：24V、「30」：30V、「36」：36V、「48」：48V
- ⑦ 入出力端子……「J」：ナイロンコネクタ
- ⑧ オプション接続コネクタ……「0」：コネクタ無し
- ⑨ 各機能の有無……「H」：高効率タイプ
- ⑩ モデファイ……「記載無し」：標準、「1～9」 or 「A～Z」：モデファイ記号
- ⑪ 筐体……「G」：シャーシ付き、「K」：シャーシ+カバー付き、「記載無し」：シャーシ+カバー無し

一般仕様

項目		仕様				測定条件等	
		UZP-400/1200P-A					
		24	30	36	48		
A C 入 力	定格電圧	AC200-240V					
	電圧許容範囲	AC 170~264V				DC 240~400V 入力可能	
	電流	AC200V 時	2.3A typ.				定格出力(自然空冷)
			2.8A typ.				定格出力(強制空冷)
	定格周波数	50-60 Hz				許容範囲 47~63Hz	
	突入電流	AC200V 時	57A typ.				パワーサーミスタ方式 コールドスタート時(25°C)
	効率	AC200V 時	94% typ.				300W 出力時
	力率	AC200V 時	96% typ.				定格出力(自然空冷)
保持時間	50ms 以上				300W 出力時		

備考



作 成	岸原	検 図		承 認		製品型番 UZP-400/1200P -A**-J***-*	図面番号 3725-01-4-020	1/10
--------	----	--------	--	--------	--	--------------------------------------	-----------------------	------

株式会社 ニプロン

記載の仕様または機能は、技術改善などにより予告なく変更する場合がありますのでご了承ください。

製品仕様書

作成 2022 年 2 月 4 日

項目		仕様				測定条件等
		UZP-400/1200P-A				
		24	30	36	48	
環境仕様	使用温度	自然空冷	-10~70℃ (基板単体)			「出力デレティング仕様」の項参照
			-10~60℃ (シャシ・カバー付)			
	強制空冷		-10~70℃ (基板単体)			「出力デレティング仕様」の項参照
			-10~70℃ (シャシ・カバー付)			
	使用湿度	20~90%RH				結露無き事
	保存温/湿度	-20~75℃/10~95%RH				
振動	加速度 2G、振動数 10~55Hz、X、Y、Z 三方向共、掃引サイクル数各 10 回に耐える				JIS-C-60068-2-6 による非動作時	
衝撃 (面落下)	底面の一边を軸として傾け、高さ 50mm より落下させる。各底面共 3 回落下させ機能を損じない事				JIS-C-60068-2-31 による非動作時	
絶縁	絶縁耐電圧	入力-出力-RC 間 AC1.5kV/1 分間 ※1				カットオフ電流 10mA
		入力-FG 間 AC1.5kV/1 分間 ※2				カットオフ電流 10mA
		出力-RC-FG の各間 AC500V/1 分間				カットオフ電流 10mA
	絶縁抵抗	入力-出力-RC-FG の各間 50MΩ 以上				DC500V にて
漏洩電流	0.12mA typ. (AC200V)					
その他	静電気耐量	IEC61000-4-2 試験レベル 3 準拠 (接触放電 ±6kV, 10 回)				FG、ケース部に実施 誤動作・故障無き事
	ファーストトランジエントバースト	IEC61000-4-4 試験レベル 3 準拠				誤動作・故障無き事
	衝撃電圧耐力	IEC-61000-4-5 (設置環境クラス 4 以上) に準拠 コンモード ±4kV、ノーマルモード ±2kV にて各 5 回印加				誤動作・故障無き事
	雑音端子電圧	VCCI/FCG/CISPR32/EN55032 クラス B に準拠				定格入力、定格出力 (自然空冷) シャシ取り付け状態にて測定
	高調波電流規制	IEC61000-3-2 (第 2.1 版) クラス A, EN61000-3-2 (A14) クラス A を満足すること				定格入力、定格出力 (自然空冷)
	安全規格	UL62368-1, CSA62368-1 (c-UL)				取得予定
		EN62477-1 OVCⅢ 準拠				
		CE マーキング, UKCA マーキング				対応予定
		電安法 (省令 2 項) 準拠				
	SEMI 規格	SEMI-F47 準拠				出力電力 600W までの条件時
冷却方式	自然空冷					
外形寸法/質量	84×45×180 (W×H×D) / 550g typ.				シャシ・カバーを除く	
	97.2×57.5×212 (W×H×D) / 870g typ.				シャシ・カバー付き	
無償修理期間	納入後 3 年間とし、弊社の責による不具合品が発生した場合には無償修理又は交換とする				但し、本仕様書範囲外にての誤使用による場合を除く。	



備考

- ※1. 入力-出力・RC 間は AC3kV/1 分間の耐量を有しますが、入力-FG 間・出力-FG 間の接地コンデンサ容量の分圧影響により、アラスタが作動するのを防止するため、上記仕様とする。
- ※2. 入力-FG 間は AC2kV/1 分間の耐量を有するが、入力-FG 間にアラスタを搭載しているため、上記仕様とする。

作成	岸原	検図	石橋	承認	山本	製品型番 UZP-400/1200P -A**-J***-*	図面番号 3725-01-4-020	2/10
----	----	----	----	----	----	--------------------------------------	-----------------------	------

株式会社 ニプロン

記載の仕様または機能は、技術改善などにより予告なく変更する場合がありますのでご了承ください。

製品仕様書

作成 2022 年 2 月 4 日

出力仕様		仕様				測定条件等	
項目		UZP-400/1200P-A					
		24	30	36	48		
出力定格	定格電圧	24V	30V	36V	48V	定格入力 「周囲温度・設置方向・空冷条件に対する出力デレーティング」の項参照	
	連続定格 1 (自然空冷)	電流	16.8A	13.4A	11.2A		8.4A
		電力	403.2W	402W	403.2W		403.2W
	連続定格 2 (強制空冷)	電流	21A	16.8A	14.0A		10.5A
		電力	504W	504W	504W		504W
ピーク定格 (10 秒以内)	電流	50A	40A	33.4A	25A	「ピーク出力仕様」の項参照 自然空冷、及び強制空冷	
	電力	1200W	1200W	1202.4W	1200W		
出力特性	出荷時設定電圧	24V±2%	30V±2%	36V±2%	48V±2%	定格出力	
	電圧可変範囲	24V±5%	30V±5%	36V±5%	48V±5%	定格電圧以上の電圧設定時は、各定格出力電力内でご使用ください。	
	静的入力変動	94mV 以下	120mV 以下	144mV 以下	192mV 以下		
	静的負荷変動	定格負荷	150mV 以下	180mV 以下	220mV 以下	300mV 以下	
		ピーク負荷	250mV 以下	300mV 以下	370mV 以下	500mV 以下	
	温度変動	0.02%/°C 以下					
	リップル電圧	0~+70°C	120mV 以下			150mV 以下	10uF の電解コンデンサと 0.1uF のセラミックコンデンサを接続し、100MHz のオシロスコープで測定。引出し線は 150mm 以下 定格出力
		-10~0°C	160mV 以下			200mV 以下	
スパイク電圧	0~+70°C	150mV 以下			250mV 以下		
	-10~0°C	180mV 以下			400mV 以下		
保護回路	過電流保護	動作値	ピーク定格電流の 101%min				
		方式	間欠発振				
		復帰方法	自動復帰				
過電圧保護	動作値	28.0 ~35.0V	34.5 ~40.5V	41.4 ~49.4V	55.2 ~64.8V		
	方式	出力停止					
	復帰方法	AC 入力の再投入					
備考							



作 成	岸原	検 図		承 認		製品型番 UZP-400/1200P -A**-J***-*	図面番号 3725-01-4-020	3/10
--------	----	--------	--	--------	--	--------------------------------------	-----------------------	------

株式会社 ニプロン

記載の仕様または機能は、技術改善などにより予告なく変更する場合がありますのでご了承ください。

信号入出力仕様		仕様	信号入出力回路/その他						
項目									
出力 ON/OFF コントロール信号 (RC 信号)	△	動作モード <table border="1"> <tr> <td>+RC, -RC 間</td> <td>出力</td> </tr> <tr> <td>SW ON (4.5V 以上)</td> <td>ON</td> </tr> <tr> <td>SW OFF (0.8V 以下)</td> <td>OFF</td> </tr> </table>	+RC, -RC 間	出力	SW ON (4.5V 以上)	ON	SW OFF (0.8V 以下)	OFF	外部電源を使用する場合の接続例
		+RC, -RC 間	出力						
SW ON (4.5V 以上)	ON								
SW OFF (0.8V 以下)	OFF								
外部電源と制限抵抗 <table border="1"> <tr> <td>外部電源 : E</td> <td>制限抵抗 : R</td> </tr> <tr> <td>4.5~12.5Vdc</td> <td>不用</td> </tr> <tr> <td>12.5~30Vdc</td> <td>1.5kΩ</td> </tr> <tr> <td>30~48Vdc</td> <td>8.2kΩ</td> </tr> </table>	外部電源 : E	制限抵抗 : R	4.5~12.5Vdc	不用	12.5~30Vdc	1.5kΩ	30~48Vdc	8.2kΩ	
外部電源 : E	制限抵抗 : R								
4.5~12.5Vdc	不用								
12.5~30Vdc	1.5kΩ								
30~48Vdc	8.2kΩ								
入力信号		短絡プラグについて 短絡プラグ (CN2) を装着している場合は、RC 信号に依らず AC 入力の投入により出力が起動します。 RC 信号で出力の起動/停止をコントロールする場合は、CN2 の短絡プラグを外して使用して下さい。 (注) 短絡プラグ (CN2) は 1 次側回路です。プラグの操作は必ず AC 入力を遮断した状態で行って下さい。							

備考

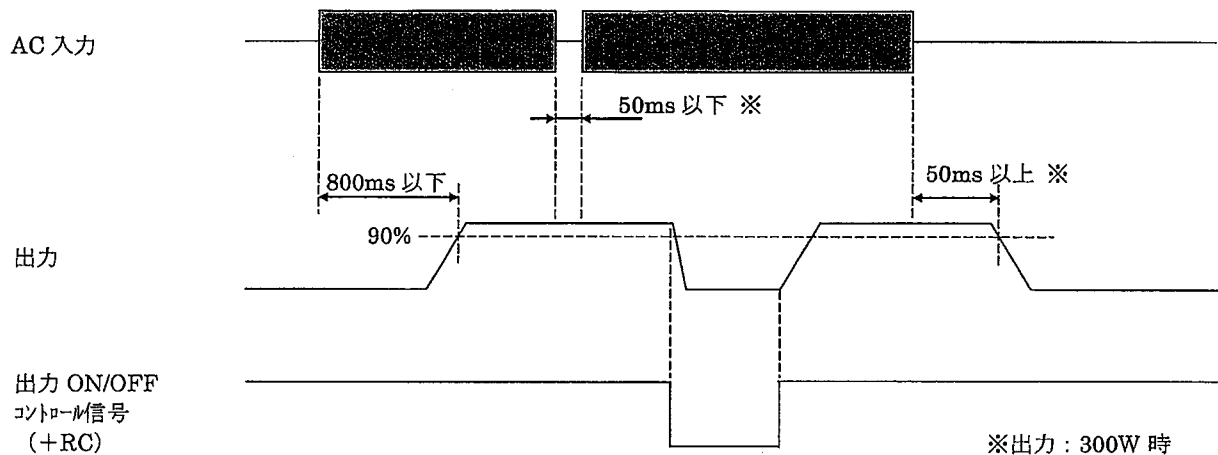
A 版 △ ×1:2022.04.06 中川 I-340412



作成	岸原	検図	石橋	承認	山本	製品型番	UZP-400/1200P	図面番号	3725-01-4-020A
							-A**-J***-*		4/10

株式会社 ニプロン

●シーケンス・タイムチャート



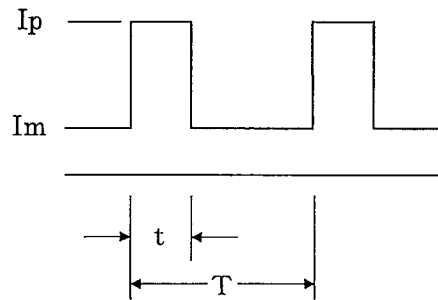
●ピーク出力仕様

ピーク出力電流は下記の条件を満足する範囲でご使用下さい。

- ・ピーク電流のデューティサイクルは 50% 以内であること。
- ・ピーク電流の通電時間は 10 秒以内であること。
- ・次式で求まる値が「出力デレティング」の項で定める低減を行った連続定格電流値 I_o を超えないこと。

$$\sqrt{(I_p^2 \times D) + (I_m^2 \times (1-D))} \leq I_o$$

I_p = ピーク電流値
 I_m = 最小電流値
 D = デューティサイクル, t/T
 t = ピーク電流のパルス幅
 T = 周期
 I_o = 「出力デレティング」の項で定める
 低減を行った連続定格電流値



(注意) 定常時の平均負荷電力が小さい場合など、突入電流防止用のパワーミスタの温度が十分に上がらない(抵抗値が大きい)使用条件においては、ピーク負荷出力時に一時的(100ms 程度)に出力電圧が低下する場合があります。ピーク負荷時における一時的な出力電圧の低下が問題になる用途に使用される場合には、実際の装置に搭載し動作させた状態での出力電圧波形を確認の上、使用するようになしてください。

備考

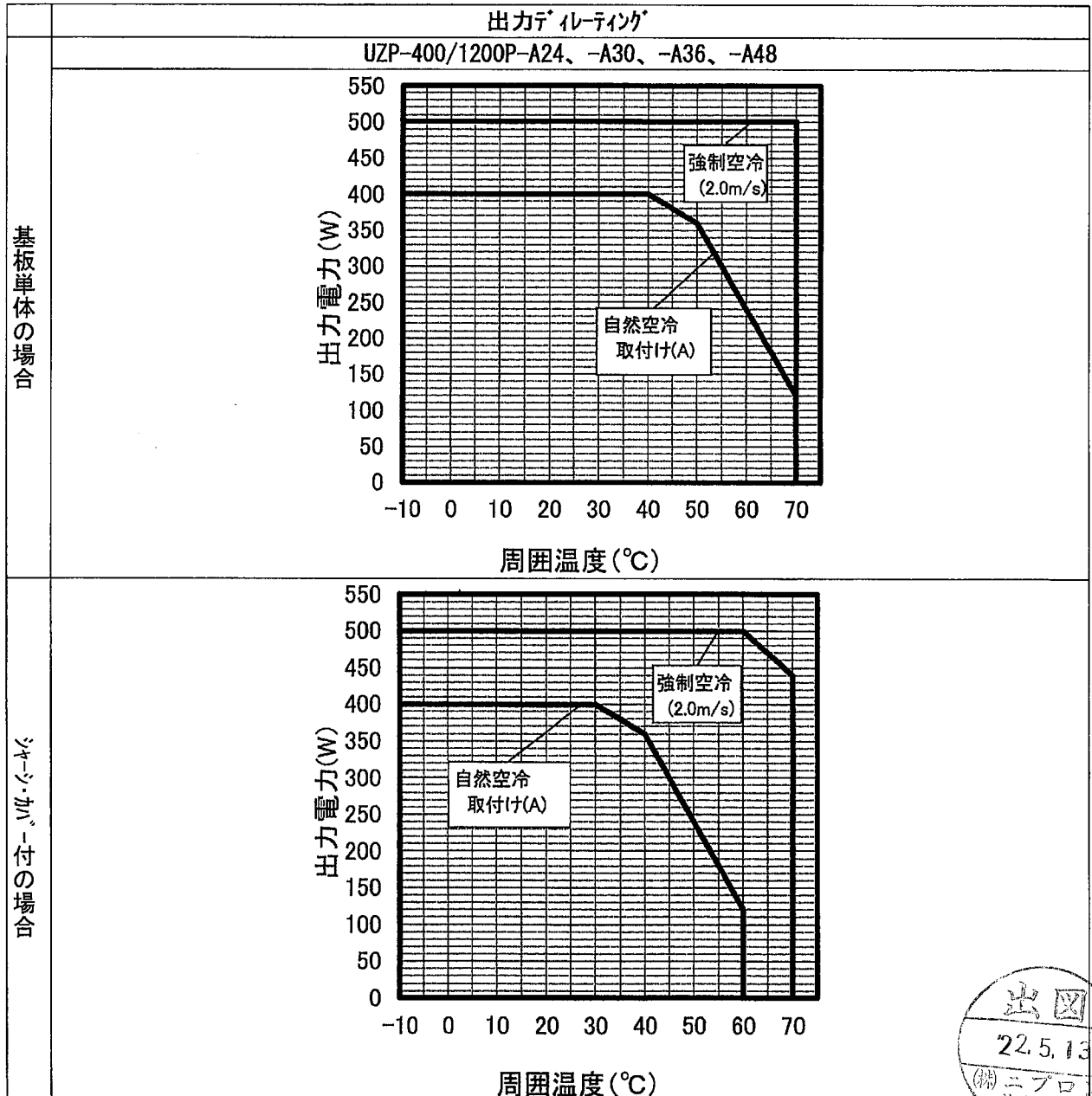
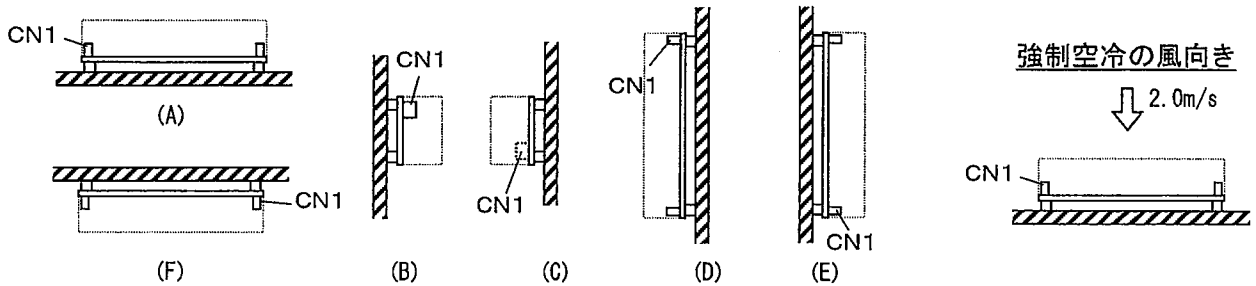


作 成	岸原	検 図	石橋	承 認	山本	製品型番 UZP-400/1200P -A**-J***-*	図面番号 3725-01-4-020	5/10
--------	----	--------	----	--------	----	--------------------------------------	-----------------------	------

●周囲温度・設置方向・空冷条件 に対する出力デレティング

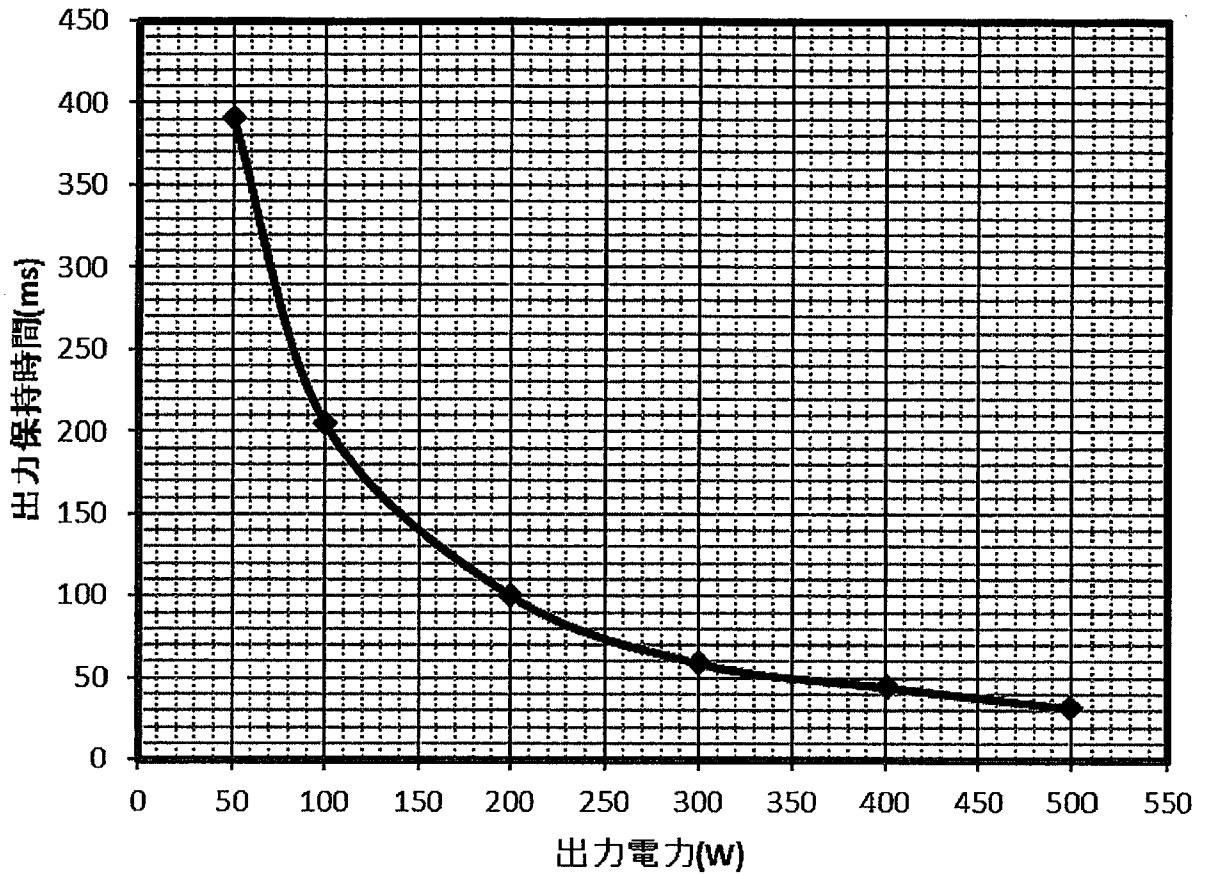
取付け方向(A)については、電源の周囲温度により下記デレティング表に従い出力低減を行って下さい。取付け方向(B)～(E)については、別途御相談下さい。

尚、表中の強制空冷の条件は、下図に示す方向から風速 2.0m/s の風を当てた状態とします。



作 成	岸原	検 図	石橋	承 認	山本	製品型番 UZP-400/1200P -A**-J***-*	図面番号 3725-01-4-020	6/10
--------	----	--------	----	--------	----	--------------------------------------	-----------------------	------

●出力保持時間特性 (※UZP-400/1200P-A24-J0H-* 参考値)



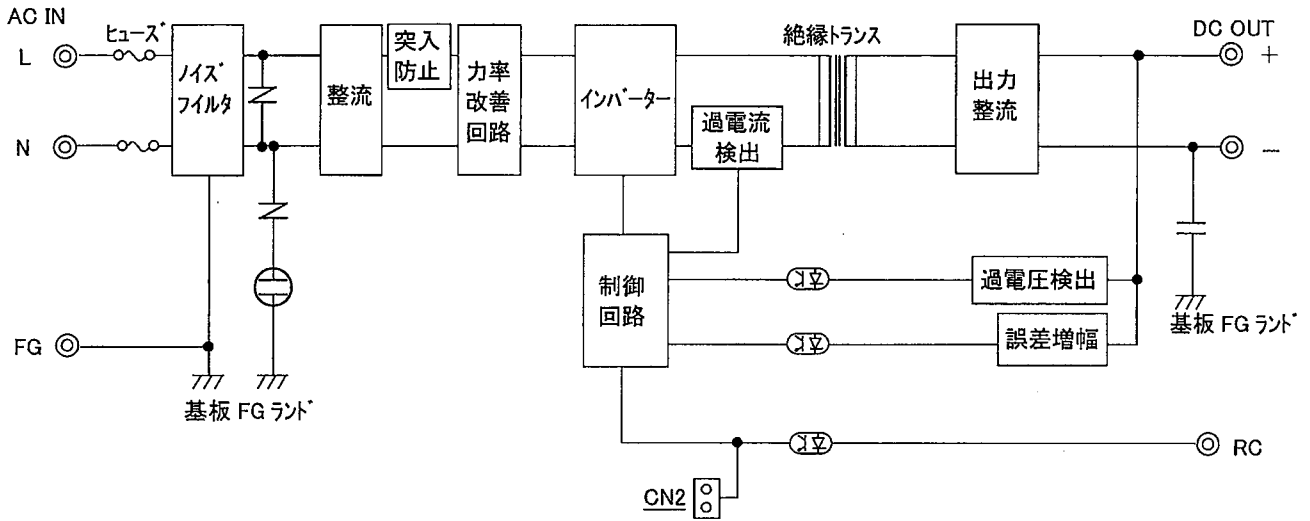
備考



作 成	岸原	検 図		承 認		製品型番 UZP-400/1200P -A**-J***-*	図面番号 3725-01-4-020	7/10
--------	----	--------	--	--------	--	--------------------------------------	-----------------------	------

株式会社 ニプロン

回路ブロック図



備考

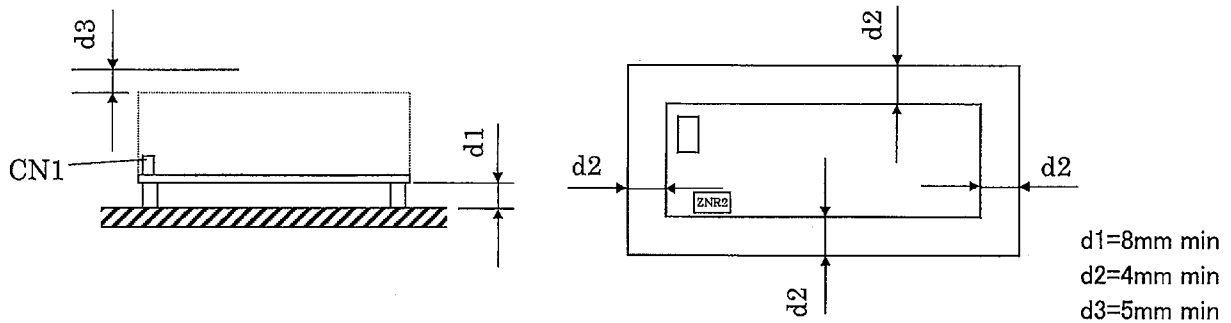


作成	岸原	検図	石橋	承認	山本	製品型番 UZP-400/1200P -A**-J***-*	図面番号 3725-01-4-020	8/10
----	----	----	----	----	----	--------------------------------------	-----------------------	------

株式会社 ニプロン

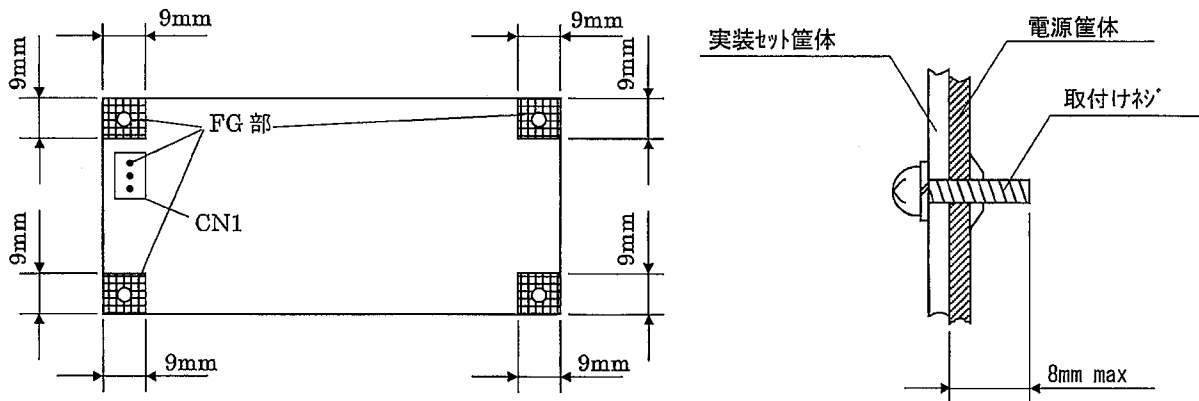
●電源の取付け寸法

- ・絶縁、耐電圧規格を満足するため、下図に示す寸法 d1, d2, d3 を守るようにして下さい。
- ・電源周囲の温度上昇を抑えるため、自然対流や換気が行えるように配置して下さい。
- ・バリスタ (ZNR2) から 13mm 以内に可燃性材料が接近しないように配置して下さい。△



●電源の取付け衯・接地

- ・電源の取付け穴は 4 箇所全てを固定するようにして下さい。
- ・電源取付け用の衯径は 3mm のものを使用して下さい。
- ・電源取付け用の金属部品などは下図に示すハッチング範囲を超えないようにして下さい。
- ・シャーシ、カバー付きの場合、電源取付け用の衯は下図に示す寸法を超えないようにして下さい。
- ・CN1 の FG 端子または基板半田面の FG 部を必ず筐体の安全アースに接続して下さい。尚、安全規格を申請する際は CN1 の FG 端子を必ず実装側筐体の安全アースに接続して下さい。
- ・ノイズ低減のため基板半田面の FG 部は金属スペーサーなどで実装側の金属筐体に接続することを推奨します。



A 版 △×1:2022.04.06 中川 I-340412.

作 成	岸原	検 図	石橋	承 認	山本	製品型番 UZP-400/1200P -A**-J***-*	図面番号 3725-01-4-020A 9/10
--------	----	--------	----	--------	----	--------------------------------------	--------------------------------

株式会社 ニプロン

使用上の注意事項

- 1. 接地について ⚠警告
本電源装置はクラス I 機器として製作されています。安全確保の為、適切な方法にて必ずアース端子を接地し使用して下さい。
- 2. 感電の危険について ⚠警告
本電源装置は機器組込用として製作されています。高電圧部が存在しますので、感電の危険の無い様、適切な方法にて必ず機器に組み込み使用して下さい。また、RC 信号設定用の短絡プラグ (GN2) 及び隣接する放熱フィンが 1 次回路にある為、このプラグを操作する場合は、必ず電源の AC 入力を遮断した状態で行って下さい。
- 3. 基板の取り扱い ⚠注意
取り扱いの際は、基板端を使用し部品面には触れないようにご注意願います。装置には間座等で基板を浮かせて取付けて下さい。また、表面実装部品を使用しておりますのでプリント基板のねじれやたわみがないように取り扱って下さい。
- 4. 出力短絡について ⚠注意
出力端子を短絡させた場合、内部コンデンサが瞬時放電し、火花発生等により重大な事故につながる恐れが有ると共に、本電源装置の寿命にも悪影響を及ぼしますので避けて下さい。
- 5. 入力突入電流制御回路について ⚠注意
AC 入力投入時、平滑コンデンサへのサージ電流を制限する為、パワーサーミスタを使用しています。入力断後パワーサーミスタ温度が下がらない内に入力再投入した場合、過大なサージ電流が流れる恐れがありますので必ず 60 秒以上経過後の入力再投入として下さい。
- 6. 出力インダクタについて ⚠注意
本製品の出力インダクタは危険なインダクタ (240VA 以上) とみなされますので、使用者が接触することのないようにして下さい。また本製品を組み込んだ装置は、誤ってサービス技術者自身や修理時に落下した工具等が、本製品の出力端子に接触することがないように配慮して下さい。修理時には必ず入力側電源を遮断し本製品の入出力端子電圧が安全な電圧まで低下していることを確認してください。



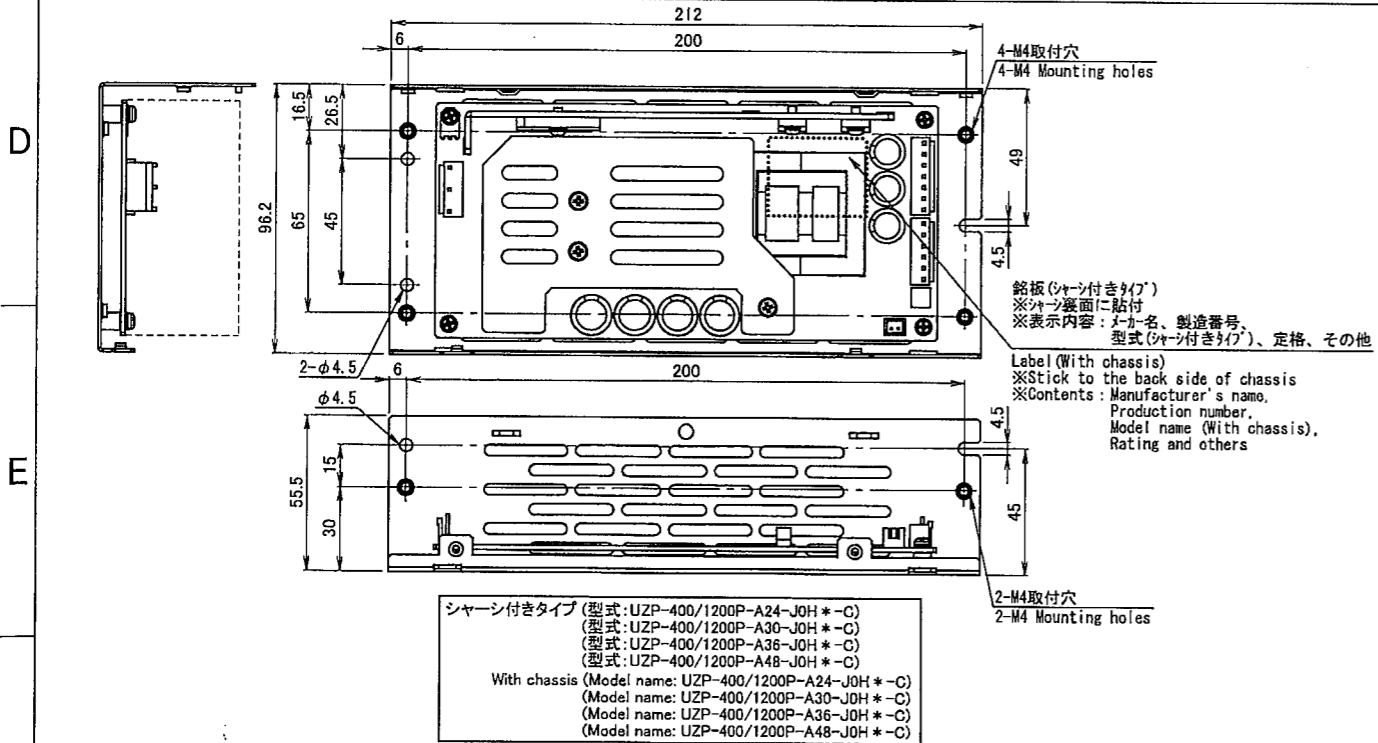
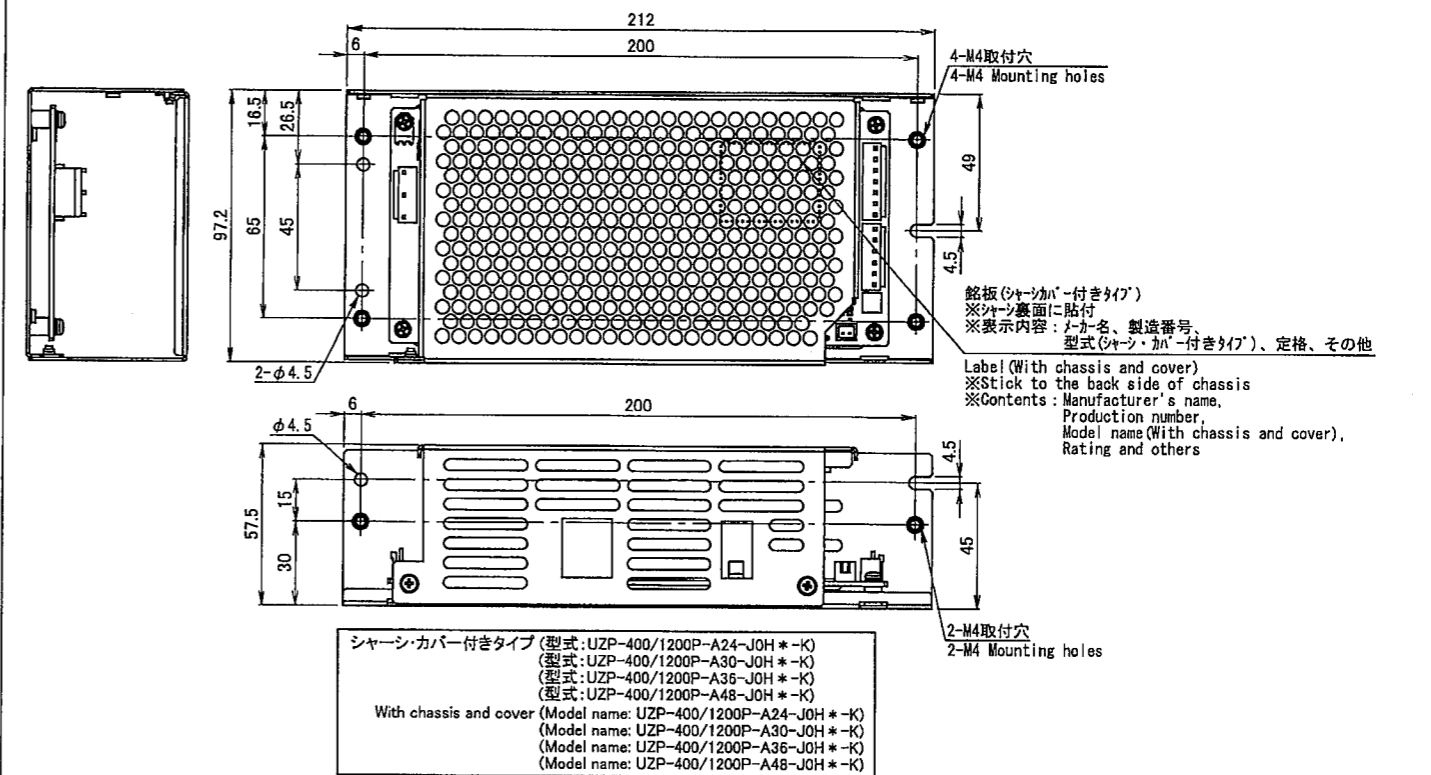
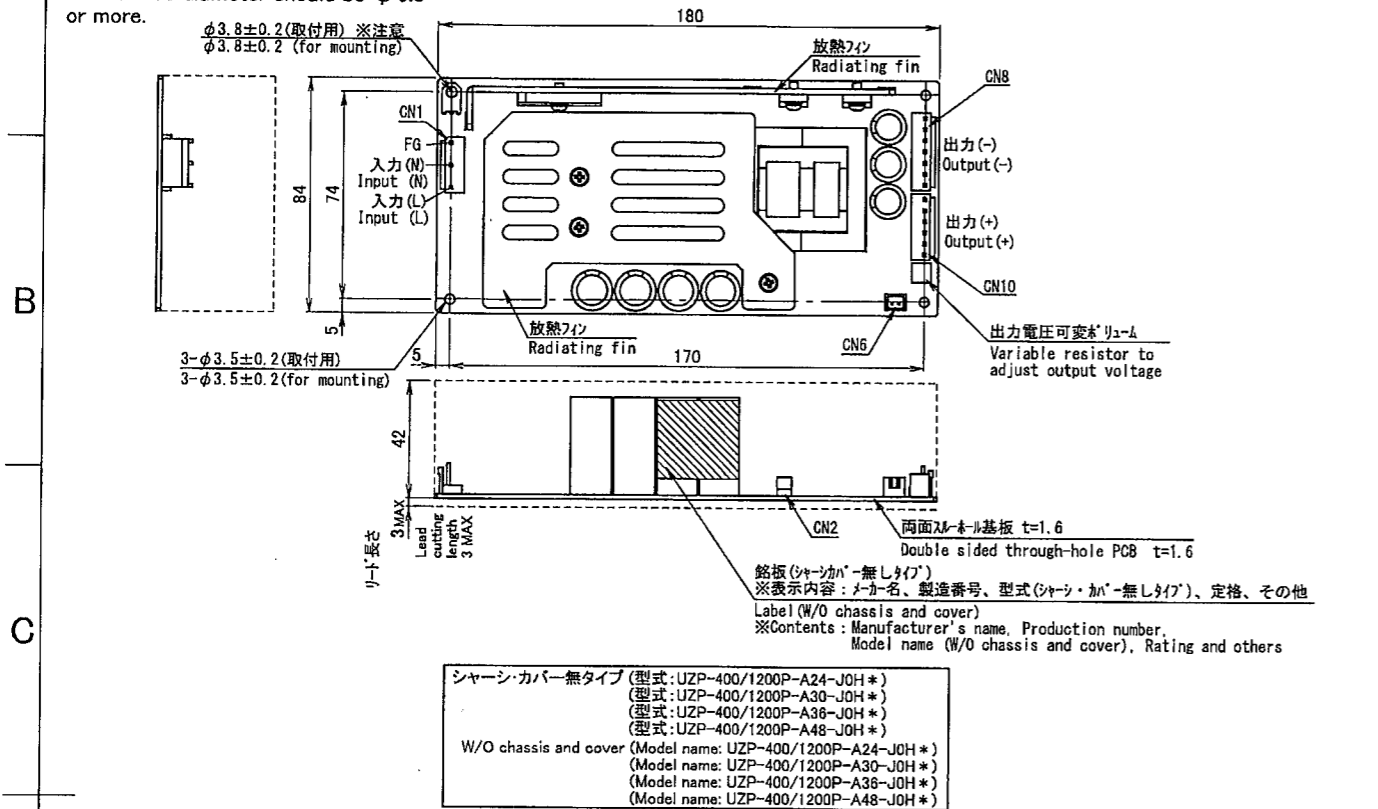
作 成	岸原	検 図	石橋	承 認	山本	製品型番 UZP-400/1200P -A**-J***-*	図面番号 3725-01-4-020	10/10
--------	----	--------	----	--------	----	--------------------------------------	-----------------------	-------

株式会社 ニプロン

記載の仕様または機能は、技術改善などにより予告なく変更する場合がありますのでご了承ください。

(注意)
電源の取り付け部にてセルスペーサー等を使用する場合は、外形がφ6.0以上のものをご使用ください。

(CAUTION)
If a spacer is used at mounting space, the outside diameter should be φ6.0 or more.



※コネクタピンアサイン ※Connector pin assign

CN1 (Input)			CN10 (Output)			CN8 (Output)			CN6 (ON/OFF Control)		
PIN No.	FUNCTION	CONNECTOR TYPE	PIN No.	FUNCTION	CONNECTOR TYPE	PIN No.	FUNCTION	CONNECTOR TYPE	PIN No.	FUNCTION	CONNECTOR TYPE
1	AG(L)	B3PS-VH (JST)	1-3	+DC	B6P-VH (JST)	1-7	-DC	B7P-VH (JST)	1	+RC	B2B-XH-A (JST)
2	AG(N)		4			2	-RC				
3	AG(N)		5	FG							
4	AG(N)										
5	FG										

※CN1 適合ハウジング: VHR-5N (JST)
適合ターミナル: リール: SVH-21T-P1.1 (JST) / バルク: BVH-21T-P1.1 (JST)
※CN1 Applicable housing: VHR-5N (JST)
Applicable terminals: Reel: SVH-21T-P1.1 (JST) / Bulk: BVH-21T-P1.1 (JST)

※CN10 適合ハウジング: VHR-6N (JST)
適合ターミナル: リール: SVH-41T-P1.1 (JST) / バルク: BVH-41T-P1.1 (JST)
※CN10 Applicable housing: VHR-6N (JST)
Applicable terminals: Reel: SVH-41T-P1.1 (JST) / Bulk: BVH-41T-P1.1 (JST)

※CN8 適合ハウジング: VHR-7N (JST)
適合ターミナル: リール: SVH-41T-P1.1 (JST) / バルク: BVH-41T-P1.1 (JST)
※CN8 Applicable housing: VHR-7N (JST)
Applicable terminals: Reel: SVH-41T-P1.1 (JST) / Bulk: BVH-41T-P1.1 (JST)

※CN6 適合ハウジング: XHP-2 (JST)
適合ターミナル: リール: SXH-001T-P0.6 (JST) / バルク: BXH-001T-P0.6 (JST)
※CN6 Applicable housing: XHP-2 (JST)
Applicable terminals: Reel: SXH-001T-P0.6 (JST) / Bulk: BXH-001T-P0.6 (JST)



- ・寸法公差: ±1(但し取付寸法は±0.5)
- ・Dimensional tolerance: ±1(±0.5 for mounting dimension)
- ・シャーシの取付穴(M4)締め付けトルク: 1.5N・m MAX
- ・Tightening torque for chassis mounting hole (M4): 1.5N・m MAX

DRAWN BY	CHECKED BY	CHECKED BY	APPROVED BY	SCALE	3RD ANGLE PROJECTION	MATERIALS	UZP-400/1200P-***-J0H*	
岸原	興	石橋	山本	UNITS		FINISH		TITLE
ISSUED	2021.12.10			m/m				外観図
						DRAWING NO.	3725-01-3-050	