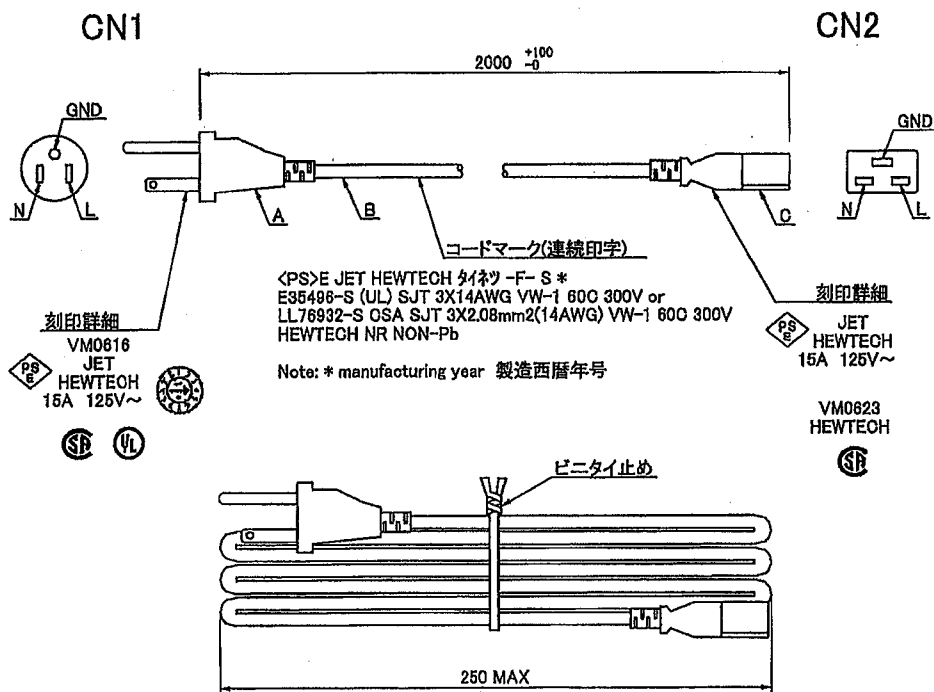


本仕様書は、AC電源コード...型式:WH6216-01 について適用する。

一般仕様			
項目	仕様	測定条件等	
定格	AC125V 15A		
環境仕様	使用温/湿度	0 ~ 70°C/10 ~ 95%	結露無き事
	保存温/湿度	-25 ~ 70°C/10 ~ 95%	結露無き事
その他	納入後1年間とし、弊社の責による不具合品が発生した場合には無償修理又は交換とする	本仕様書範囲外での誤使用等による場合を除く	

定格電流・外形・寸法等



CN NAME	FUNCTION	COLOR	CN NAME
CN1	N	WHITE	CN2
	L	BLACK	
	GND	YELLOW/GREEN	



PART	TYPE	MANUFACTURER	SPECIFICATION
A	VM06160-B0	平河ヒューテック	5-15P
B	SJT/HVOTF 3×14AWG-NR-VEM NON PB		-
C	VM06230-A0		O19

作成	内田	検図	森貴	承認	TTC 20.4.21 有野	製品型番 WH6216-01	図面番号 6216-01-4-020	1 / 1
----	----	----	----	----	----------------------	-------------------	-----------------------	-------

株式会社 ニプロン