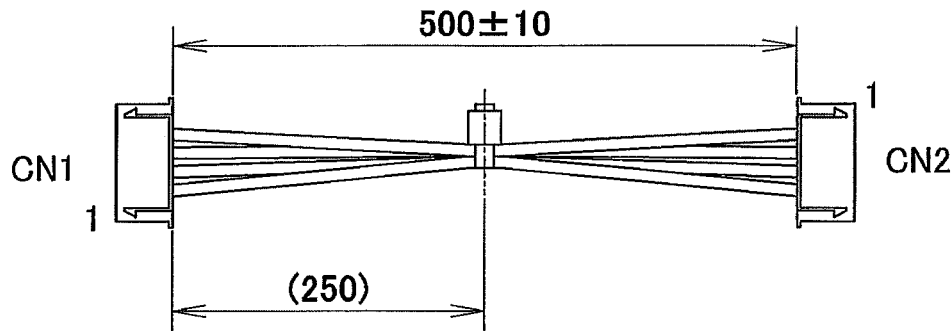


本仕様書は、バックアップ信号ハネ、型式：WH-06XH06XH-500 について適用する。

一般仕様

項目	仕様	測定条件等
環境仕様	使用温度	0~70°C
	保存温度	-25 ~ 70°C
	相対湿度	10~95%
その他	無償修理期間	納入後 1 年間とし、弊社の責による不具合品が発生した場合には無償修理又は交換とする
		但し常温・常湿・定格の条件のもとで使用するものとする

定格電流・外形・寸法等



CN NAME	PIN NO.	WIRE COLOR	CN NAME	PIN NO.	RATED CURRENT	NOTES
CN1	1	—	CN2	1	—	No Connected
	2	BLACK		2	10mA	
	3	WHITE		3	10mA	
	4	YELLOW		4	10mA	
	5	BLUE		5	10mA	
	6	—		6	—	No Connected

備考 HNSP4-1000P シリーズ および、BS25A-H350/2.5L のバックアップ信号専用ハネ専用のバックアップ信号コネクタへ接続してご使用下さい

出図
(株)ニプロン・技管

作成	有野	検図	石川	承認	有野	製品型番 WH-06XH06XH-500	図面番号 6193-90-4-020	1 / 1
----	----	----	----	----	----	-------------------------	-----------------------	-------

株式会社 ニプロン

記載の仕様または機能は、技術改善などにより予告なく変更する場合がありますのでご了承ください。