

Nipron 1

2

3

4

A

B

C

D

E

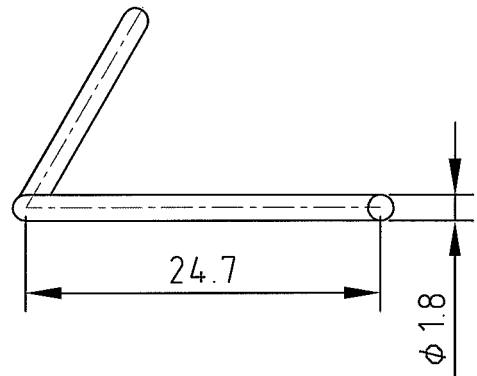
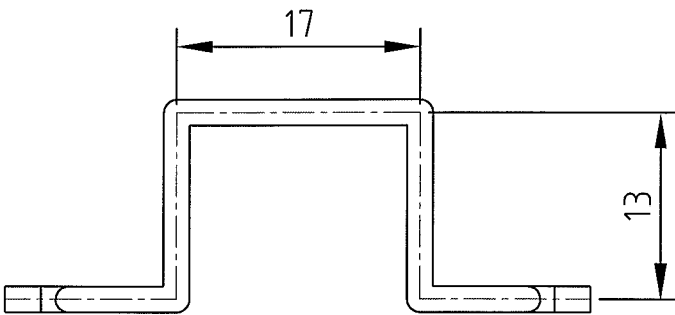
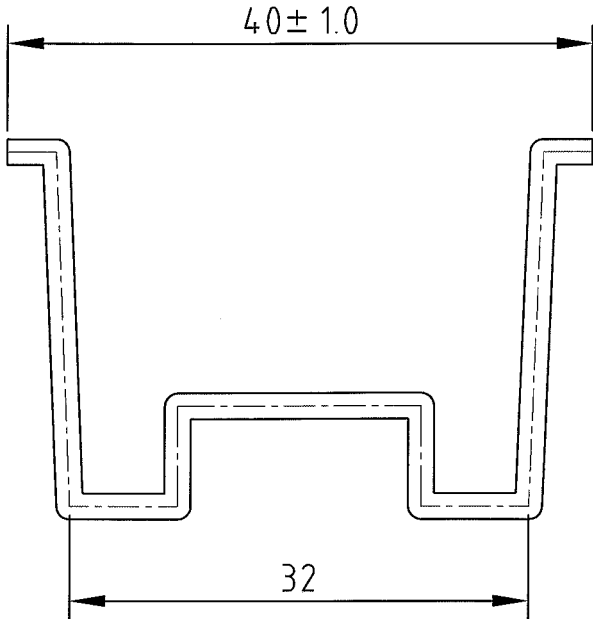
A

B

C

D

E



RoHS指令対応

指定なき部分の寸法公差：±0.5

|   |          |              |            |             |                      |  |           |       |                  |
|---|----------|--------------|------------|-------------|----------------------|--|-----------|-------|------------------|
| F | DRAWN BY | CHECKED BY   | CHECKED BY | APPROVED BY | SCALE                |  | MATERIALS | TITLE | 抜け防止金具 (ACC3027) |
|   | 石橋       |              |            |             | UNITS                |  | SUS304WPB |       | 外観図              |
|   | ISSUED   | 2011. 10. 21 |            |             | m/m                  |  | FINISH    |       | DRAWING No       |
|   |          |              |            |             | 3RD ANGLE PROJECTION |  |           |       |                  |

1

4

記載の仕様または機能は、技術改善などにより予告なく変更する場合がありますのでご了承ください。

株式会社 出図