

製品仕様書

作成 2015年4月2日

PC12U-200P-X2SV-02

一般仕様 (特に指定無き場合、常温・常湿にての規定とする)

項目	仕様	測定条件等	
交流入力	定格入力電圧	AC100-240V	入力電圧が 90~85V時は負荷率を 100%~95%、又は負荷率 100% 10秒以内 (duty1/20)とする
	入力電圧範囲	AC (85) 90~264V	
	定格周波数	50 / 60 Hz	許容範囲 47~63Hz
	突入電流	50Apeak 以下(AC100V)、100Apeak 以下(AC240V)	定格入出力時、コールドスタート時 *1
	入力電流(容量)	2.5A Typ.(AC100V)、1.1A Typ.(AC240V) (320VA 以下)	定格入出力時
	入力再投入間隔	5s 以上 (突入電流は仕様範囲外とする)	
	効率	75% typ.(AC100V)、80% typ.(AC240V)	定格入出力時
	力率	99% typ.(AC100V)、98% typ.(AC240V)	
環境仕様	使用温度	10 ~ 50°C	*2
	保存温度	-25 ~ 70°C	
	相対湿度	動作時 10~90%、休止時 10%~95%	結露しないこと
	振動	変位振幅 0.075mm、周波数 10~55Hz、掃引サイクル数 10、 において X,Y,Z 方向に各 45 分に耐えること	JIS-C-60068-2-6 による
	衝撃	底面の一辺を軸として傾け、高さ 50mm より落下させる 4 底面共各 3 回落下させ機能を損じない事	JIS-C-60068-2-31 による 非動作時
絶縁	絶縁耐電圧	AC 入力-FG,DC 出力,の一括接続間 AC1500V/分	感動電流 10mA (湿度 60%以下)
	絶縁抵抗	AC 入力-DC 出力・FG 間 50MΩ 以上	At DC500V (湿度 60%以下)
	漏洩電流	1mA 以下(AC240V)	IEC60950 準拠
その他	ラインノイズ耐力	インパルス: ±2kV 周期: 10~50ms(パルス幅 100,800ns)	誤動作を生じないこと
	衝撃電圧耐力	コモンモード: ±2kV ノーマルモード: ±1kV 1.2 × 50us: パルス幅にて各 5 回印加し異常を生じないこと	IEC-61000-4-5 クラス 3 に準拠
	雑音端子電圧	VCCIクラス B 準拠	電源単体にて測定
	静電気許容値	動作許容値 物理的許容値 直接 ±6KV ±8KV 気中 ±8KV ±15KV 間接 ±8KV ±15KV	電源単体にて誤動作、破壊のないこと
	MTBF	100,000 時間以上	EIAJ推奨算出基準に基づく
	安全規格	UL60950-1, CSA C22.2 No.60950-1(c-UL) 取得 IEC60950-1(CBレポート取得), EN60950-1 準拠 CCC 取得	
	冷却方式	強制空冷	
	製品品質グレード	FA	弊社規定による
	無償修理期間	納入後 3 年間とし、弊社の責任による不具合品が発生した 場合には無償修理又は交換とする	本仕様書範囲外にての誤使用等による場合を除く

\*1: 入力ノイズフィルタ部 X-コンデンサへのマイクロ秒オーダー(100us 以下)の突入電流については規定しない  
\*2: 周囲温度が 40°Cを越える場合は、別紙デレーティング条件に基づく事

**出図**  
(株)ニプロン・技管

B版	2015.07.13	I-270712	CCC規格取得のため	内田				
A版	2015.06.22	I-270623	安全規格取得のため	内田				
変記	年月日		変更記事	担当	変記	年月日	変更記事	担当

作成	有野	検 図	森貴	承 認	有野	製品型番 PC12U-200P-X2SV-02	図面番号 6147-02-4-020B
							1/6

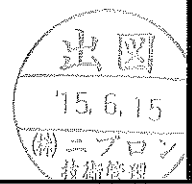
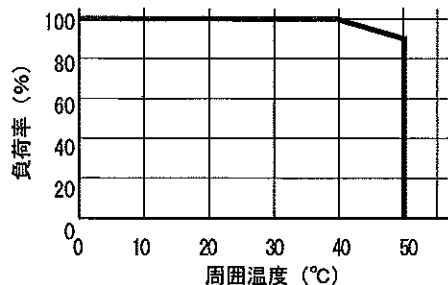
株式会社 ニプロン

記載の仕様または機能は、技術改善などにより予告なく変更する場合がありますのでご了承ください。

出力仕様		(指示無き場合、常温・常温にての規定とする)					測定条件等
項目	CH1	CH2	CH3	CH4	CH5 (5VSB)		
出力定格	定格電圧 (V)	5	3.3	12	-12	5	連続総出力 180W 以下 ピーク総出力 201W 以下  (ピーク時間) ON 時間: 5 秒以内 ON duty: 10% 以下  最小負荷条件は、別表を参照
	定格電流 (A)	10	7.5	8	0.3	1	
	連続最大電流 (A)	11	9	10	0.3	1.5	
	ピーク電流 (A)	12	10	12	0.3	2.5	
	最少電流 (A)	0	0	0.05	0	0	
	連続/ピーク出力電力 (W)	合計容量 連続 75W 以下 ピーク 90W 以下		合計容量 連続 171W 以下 ピーク 190W 以下		3.6W	連続 7.5W ピーク 12.5W
出力特性	総合電圧精度 (%)	±5 以下	±5 以下	±5 以下	±5 以下	±5 以下	温度変動、入力変動、負荷変動の総和
	最大リップル電圧 (mV <sub>p-p</sub> )	50 以下	50 以下	120 以下	150 以下	50 以下	出力コネクタより 50cm 以内の場所にリードを引き出し 47µF の電解コンデンサと 0.1µF のフィルムコンデンサを付け 100MHz のオシロで測定
	最大スパイク電圧 (mV <sub>p-p</sub> )	100 以下	100 以下	170 以下	200 以下	100 以下	
	過電流保護(A)	13 以上	11 以上	11 以上	短絡保護	短絡保護	CH1.2 測定時、CH3 は 1A とする その他 CH 測定時、測定 CH 以外定格電流とする
	復帰 (過電流)	入力再投入(再投入間隔 5S 以上)			自動復帰		CH1~3 過電流時 CH5 以外出力停止
	過電圧保護 (V)	5.74~ 7.0	3.76~ 4.3	13.4~ 15.6	—	—	復帰は AC 入力再投入 (再投入間隔 5s 以上)

周囲温度に対する出力デレージング

周囲温度（空気流入口付近の温度）が 40℃ を超える場合、右記デレージング特性に従い定格電流、連続最大電流、ピーク電流、連続/ピーク出力電力を低減し使用すること。



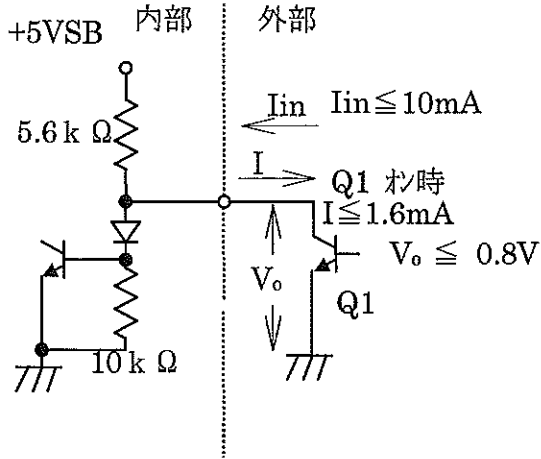
作成	有野	検図	石川	承認	有野	製品型番 PC12U-200P-X2SV-02	図面番号 6147-02-4-020
----	----	----	----	----	----	----------------------------	-----------------------

信号入出力仕様

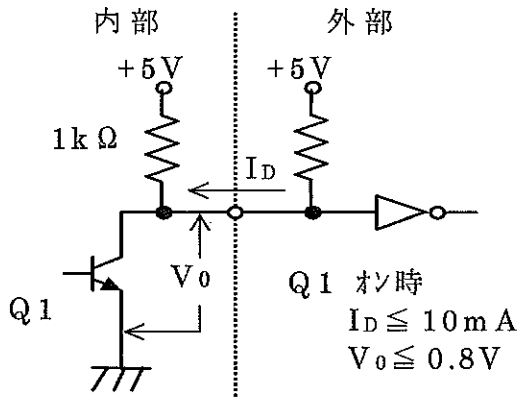
(指示無き場合、常温・常湿にての規定とする)

項目		仕様
入力	出力 ON/OFF コントロール (PS_ON)	'H' 又は 'OPEN' 入力時 CH1~4 出力を停止する
出力	出力正常信号 (PWR_OK)	CH1(+5V)出力が 95%以上の電圧になってから 100~500ms 後に 'H' 信号を出力する

信号入力回路 (PS\_ON)



信号出力回路 (PWR\_OK)



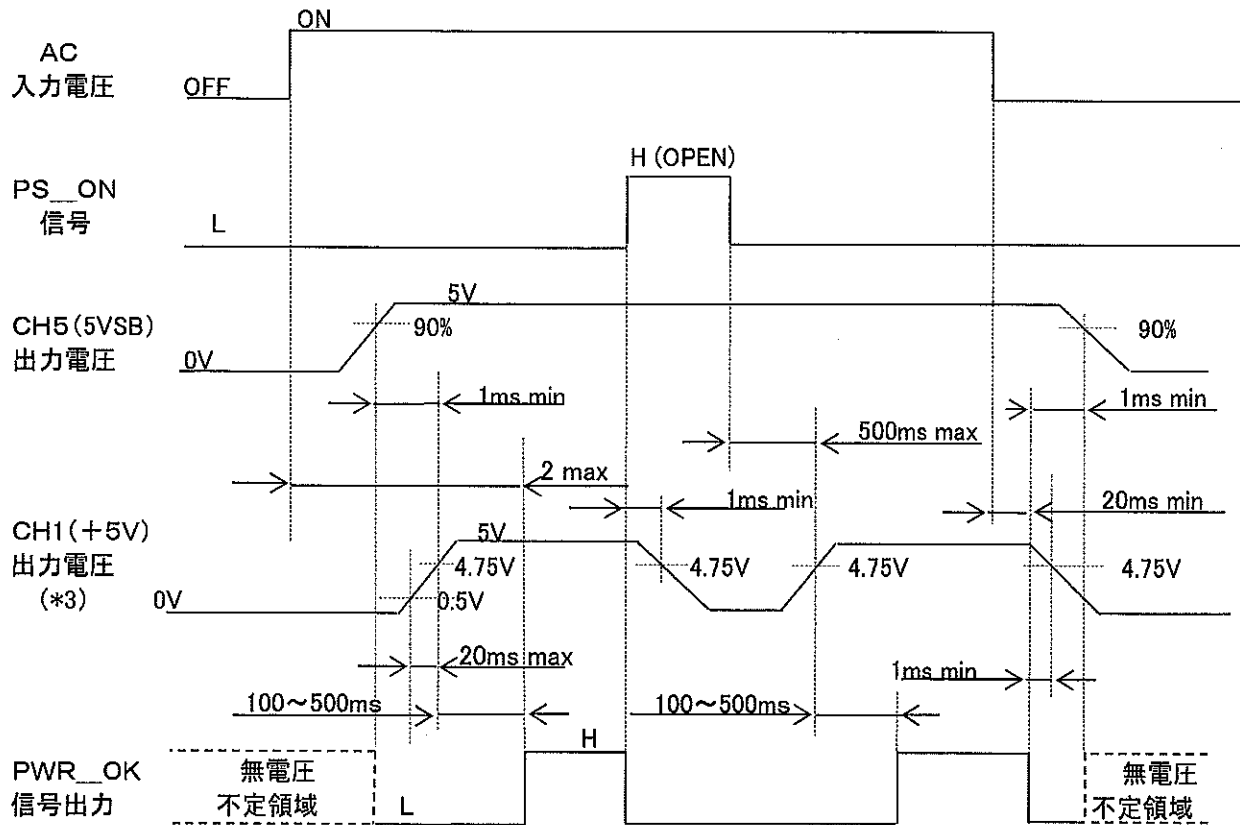
入力、出力信号とも 'L' 信号のレベルは 0~0.8Vとする



作成	有野	検図	(石川)	承認	(有野)	製品型番 PC12U-200P-X2SV-02	図面番号 6147-02-4-020
----	----	----	------	----	------	----------------------------	-----------------------

シーケンス仕様

(指示無き場合、常温・常湿にての規定とする)



\*3: 他の出力電圧も電圧値以外 これに準ずる

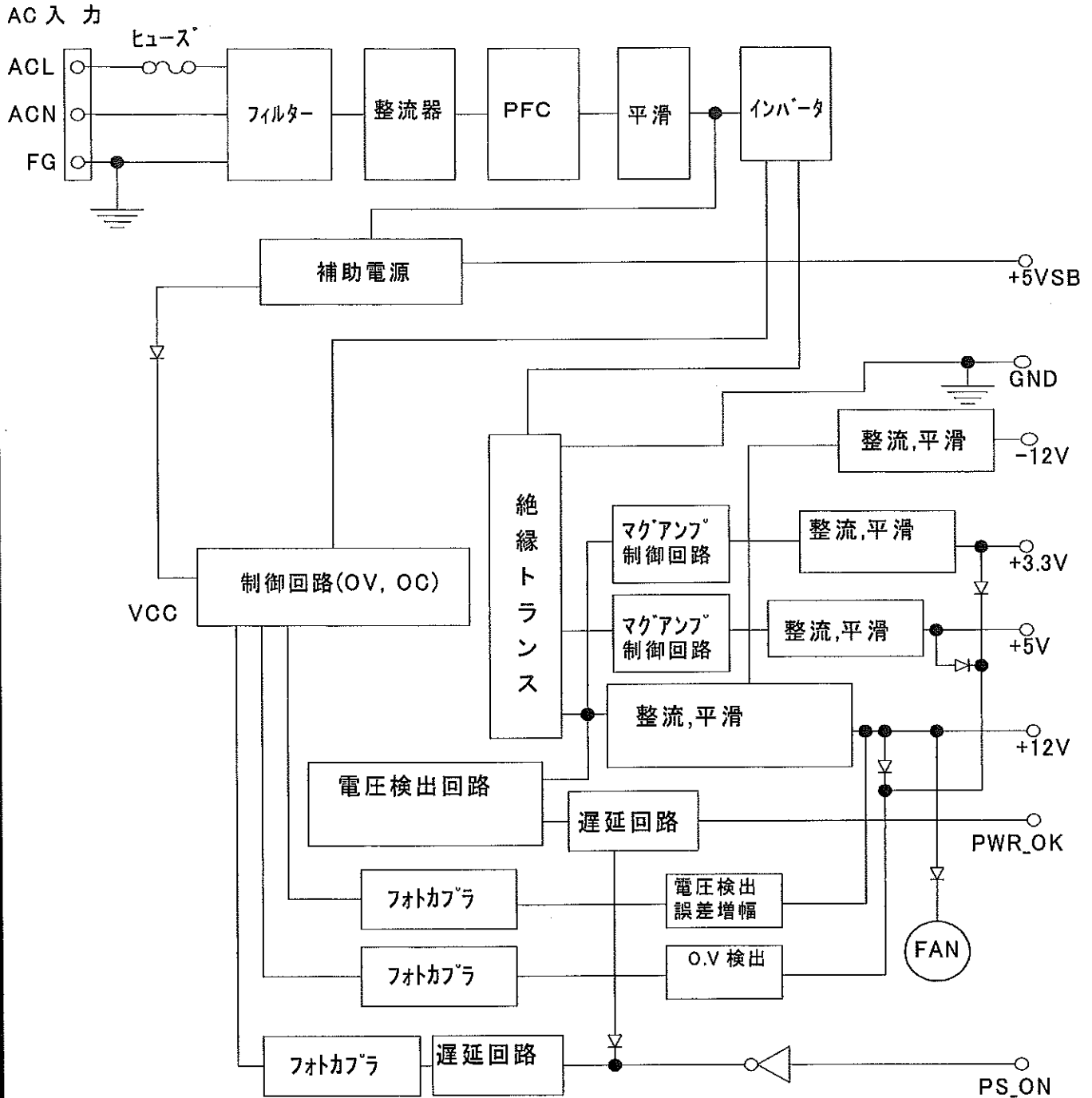


作成	有野	検図	有野	承認	有野	製品型番 PC12U-200P-X2SV-02	図面番号 6147-02-4-020
----	----	----	----	----	----	----------------------------	-----------------------

株式会社 ニプロン

記載の仕様または機能は、技術改善などにより予告なく変更する場合がありますのでご了承ください。

回路ブロック図

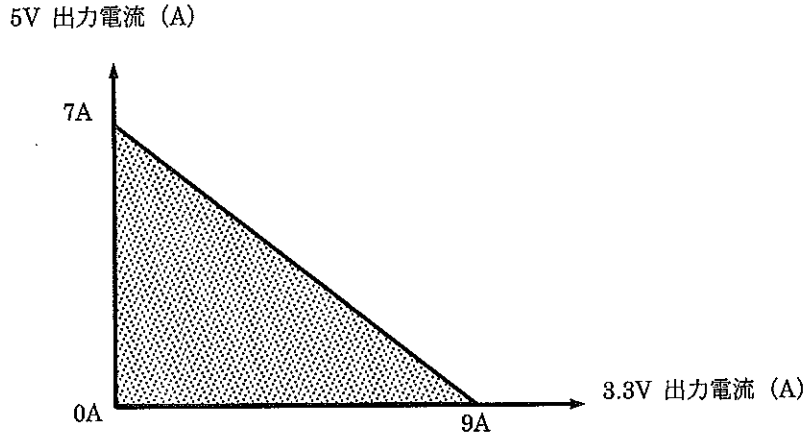


作成	有野	検図	(石川)	承認	(有野)	製品型番 PC12U-200P-X2SV-02	図面番号 6147-02-4-020
----	----	----	------	----	------	----------------------------	-----------------------

特記事項

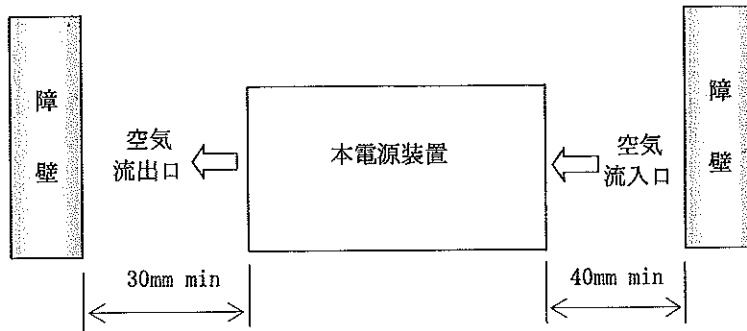
●最小負荷条件

CH3(12V)の最小負荷 0.05A 時、CH4(-12V)は 0.1A Max. とし、  
CH1(5V)とCH2(3.3V)の出力条件は、以下のグラフに示した範囲内とする

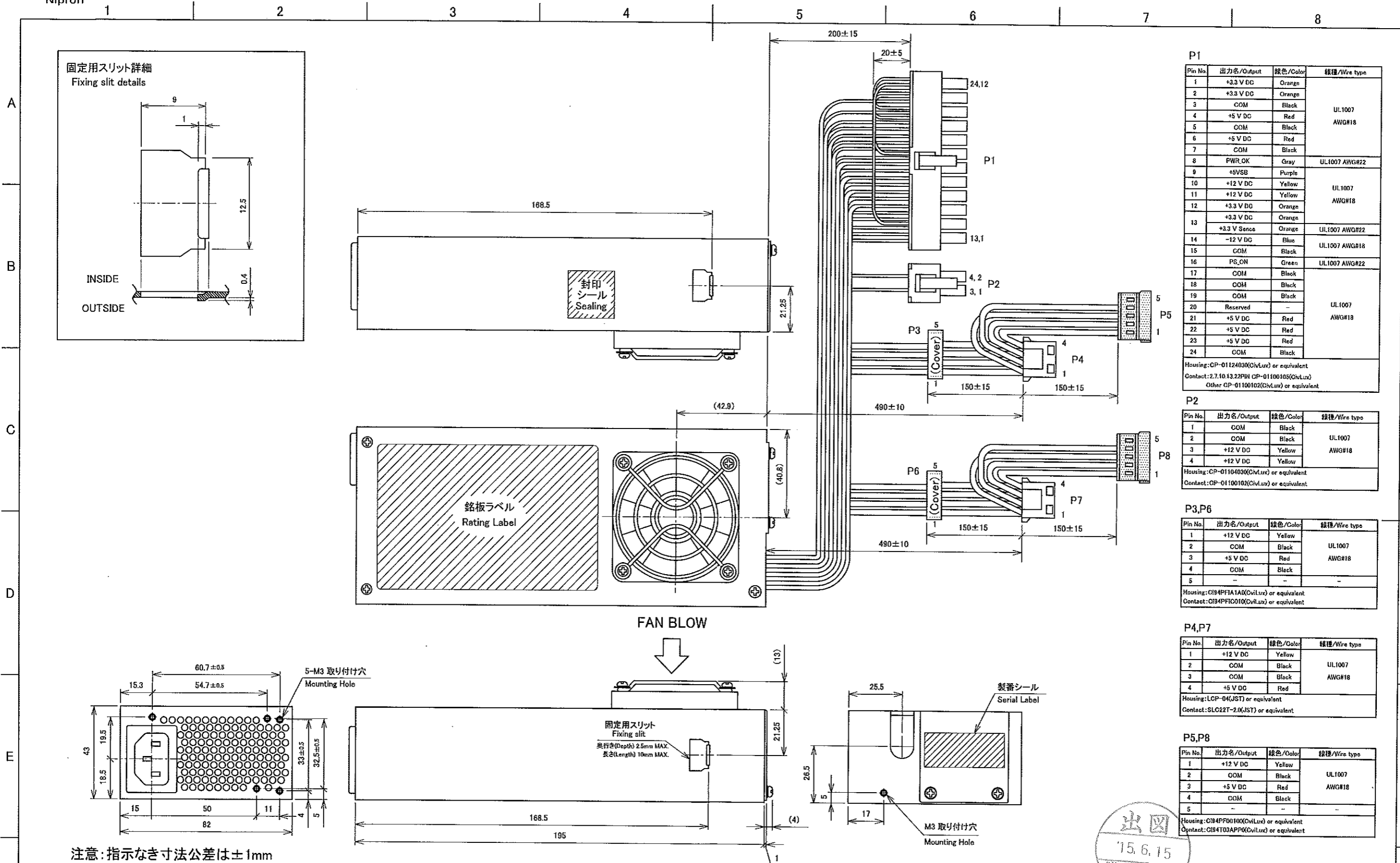


●設置条件

本電源装置の空気流出口の 60%および流入口に隣接する障壁より下記寸法以上離し設置すること  
本電源装置の空気流入口付近の温度が最高使用温度を越えない環境に設置すること



作成	有野	検図	石川	承認	有野	製品型番 PC12U-200P-X2SV-02	図面番号 6147-02-4-020
----	----	----	----	----	----	----------------------------	-----------------------



**P1**

Pin No.	出力名/Output	線色/Color	線種/Wire type
1	+3.3 V DC	Orange	UL1007 AWG#18
2	+3.3 V DC	Orange	
3	COM	Black	
4	+5 V DC	Red	
5	COM	Black	
6	+5 V DC	Red	
7	COM	Black	UL1007 AWG#22
8	PWR_OK	Gray	
9	+5VSB	Purple	
10	+12 V DC	Yellow	
11	+12 V DC	Yellow	UL1007 AWG#18
12	+3.3 V DC	Orange	
13	+3.3 V DC	Orange	UL1007 AWG#22
14	-12 V DC	Blue	
15	COM	Black	UL1007 AWG#18
16	PS_ON	Green	
17	COM	Black	UL1007 AWG#22
18	COM	Black	
19	COM	Black	UL1007 AWG#18
20	Reserved	-	
21	+5 V DC	Red	
22	+5 V DC	Red	
23	+5 V DC	Red	
24	COM	Black	

Housing: CP-01124030(CivLux) or equivalent  
 Contact: 2.7.10.13.22PIN CP-01100105(CivLux)  
 Other CP-01100102(CivLux) or equivalent

**P2**

Pin No.	出力名/Output	線色/Color	線種/Wire type
1	COM	Black	UL1007
2	COM	Black	
3	+12 V DC	Yellow	AWG#18
4	+12 V DC	Yellow	

Housing: CP-01104030(CivLux) or equivalent  
 Contact: CP-01100102(CivLux) or equivalent

**P3,P6**

Pin No.	出力名/Output	線色/Color	線種/Wire type
1	+12 V DC	Yellow	UL1007 AWG#18
2	COM	Black	
3	+5 V DC	Red	
4	COM	Black	
5	-	-	-

Housing: C194PF1A1A0(CivLux) or equivalent  
 Contact: C194PF1C01(CivLux) or equivalent

**P4,P7**

Pin No.	出力名/Output	線色/Color	線種/Wire type
1	+12 V DC	Yellow	UL1007 AWG#18
2	COM	Black	
3	COM	Black	
4	+5 V DC	Red	

Housing: LCP-04(JST) or equivalent  
 Contact: SLC22T-2.0(JST) or equivalent

**P5,P8**

Pin No.	出力名/Output	線色/Color	線種/Wire type
1	+12 V DC	Yellow	UL1007 AWG#18
2	COM	Black	
3	+5 V DC	Red	
4	COM	Black	
5	-	-	-

Housing: C194PF0100(CivLux) or equivalent  
 Contact: C194T03APP0(CivLux) or equivalent

出図  
15.6.15  
ニプロン  
技術管理

注意: 指示なき寸法公差は±1mm  
 Dimensional tolerance shall be ±1mm unless otherwise specified.  
 取り付けビスの電源内部長さは5mm MAX  
 The length of a mounting screw inside the power supply shall be 5mm max.  
 固定用スリットへの差込は奥行き2.5mm 長さ10mm MAX.  
 Insertion into the fastening slit shall be 2.5mm in depth and 10mm max in length.  
 外観寸法はインレット等の凸部を含まず  
 The outline dimensions shall not include projections such as inlet.

DRAWN BY	CHECKED BY	CHECKED BY	APPROVED BY	SCALE	MATERIALS	TITLE	PC12U-200P-X2SV-02
内田	森貴	石川	有野	UNITS m/m			
ISSUED	2015.04.23			3RD ANGLE PROJECTION	-	DRAWING NO.	6147-02-3-050