

製品仕様書

作成 2014 年 6 月 12 日

本仕様書は、OZP シリーズ、GPSA シリーズの 24V 出力タイプ電源装置のバッテリーパック(BS14)のオプション専用信号インターフェイス：ACC3318 に適用する。

一般仕様 (特に指定無き場合、常温・常湿にての規定とします。)

項目	仕様	測定条件等	
環境仕様	使用温度	0~50°C	バッテリーパックは除く 温度勾配 15°C/H
	保存温度	-25 ~ 70°C	温度勾配 15°C/H
	相対湿度	動作時 10~90%, 休止時 10~95%	結露無き事
	振動	変位振幅 0.15mm・周波数 10~55 Hz 掃引サイクル 10 XYZ 方向各 45 分に耐える。	JIS-C-60068-2-6 による
	衝撃	底面の一边を軸として傾け、高さ 50mm より落下させる。4底面共各3回落下させ機能を損じないこと	JIS-C-60068-2-31 による
その他	製品品質グレード	FA	弊社規定による
	保証期間	納入後 1 年間とし、弊社の責による不具合品が発生した場合には無償修理又は交換とする	但し、常温常湿の条件のもとで使用するものとする

備考



作成		検図		承認		製品型番 ACC3318	図面番号 3318-01-4-020	1/2
----	--	----	--	----	--	-----------------	-----------------------	-----

株式会社 ニプロン

信号入出力仕様

(指示無き場合、常温・常湿にての規定とする)

※信号入出力仕様は、本装置と OZP シリーズ、GPSA シリーズの 24V 出力タイプ電源装置、及びバッテリーパック (BS14) を接続した場合に適用する。

項目		仕様
入力信号	RS232C 用 バッテリ遮断信号 (SHUT_DOWN_R)	‘正電圧’ 入力時バッテリー接続を遮断する。 (バッテリーバックアップ 運転時のみ有効)
出力信号	RS232C 用 停電検出信号 (AC_FAIL_R)	AC 入力電圧低下・停電検出時、‘負 (-6Vtyp)’ を出力する。 (電源本体部にて AC 入力電圧低下を検出、検出遅延時間は検出後 20~50mS とする)
	RS232C 用 バッテリ電圧低下信号 (BATT_LOW_R)	バッテリー端子電圧低下時、‘負 (-6Vtyp)’ を出力する。 (バッテリー端子電圧低下時の値は、BS14 バッテリパックの仕様による。)

シグナル信号ピン配置

DSUB コネクタ

ピン No.	信号名称
1	BATT_LOW_R
2	N.C.
3	N.C.
4	SHUT_DOWN_R
5	GND
6	N.C.
7	N.C.
8	AC_FAIL_R
9	N.C.

・DSUB 信号は ADM232AARN (アログ デバイス) 相当品使用

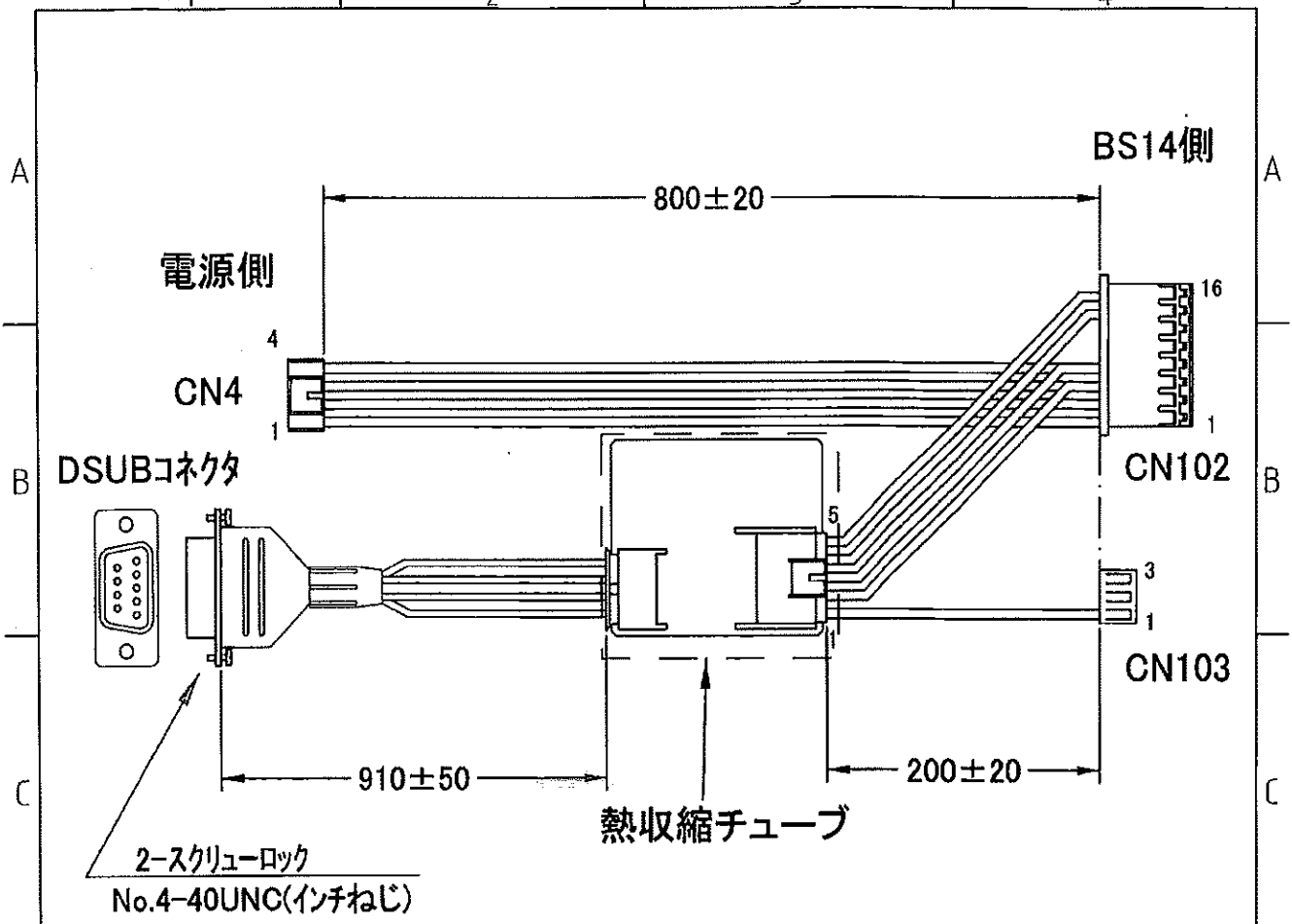
・DSUB 信号 GND は電源本体部出力 GND を使用

備考



作成		検図		承認		製品型番 ACC3318	図面番号 3318-01-4-020	2/2
----	--	----	--	----	--	-----------------	-----------------------	-----

株式会社 ニプロン



DSUBコネクタ

ピン	入出力	CONNECTOR
1	BATT LOW_R	TYPE Housing: JEC-9S-3(JST) Terminal: J-SS2340 (JST) or equivalent Shield Cover: J-C9-1C (JST)
2	N. C.	
3	N. C.	
4	SHUT DOWN_R	
5	GND	
6	N. C.	
7	N. C.	
8	AC FAIL_R	
9	N. C.	



指示なき寸法公差は±0.5とする

DRAWN BY	CHECKED BY	CHECKED BY	APPROVED BY	SCALE		MATERIALS	TITLE	<b>ACC3318</b> <b>外観図</b>
				UNITS m/m		FINISH		
ISSUED <b>2014.06.19</b>				3RD ANGLE PROJECTION		DRAWING No.	<b>3318-01-4-050</b>	

株式会社 ニプロン