

製品仕様書

製品型番 RBS01A-P24/2.2L(PS2616L) 01 RBP01A-P24/2.2L RBF01A	作成 2000年 2月 23日 作成部署 設計3課
--	------------------------------

本仕様は、上記製品型式に適用する。
 1. RBS01A-P24/2.2L はバッテリーパック部とフレーム部のセット型式である。
 2. RBP01A-P24/2.2L はバッテリーパック部のみの個別型式である。
 3. RBF01A はフレーム部のみの個別型式である。

本装置は別売の対象直流安定化電源装置の、停電時バックアップ用バッテリーパックである。
 (対象電源は電源の仕様書、又はカタログを参照下さい。)

一般仕様 (特に指示無き場合、常温・常湿にての規定とする。)

項目	仕様・規格	測定条件等	
電氣的仕様	使用バッテリー	PXL12023 (日本電池 製) ×2 直列	密閉型鉛蓄電池
	公称バッテリー電圧	24V	
	定格容量	2.3Ah	20時間率
	出荷時容量	定格容量の90%以上	
	内蔵ヒューズ定格	20A 32V	同仕様・同定格以外のヒューズ交換を禁止する
環境仕様	使用温/湿度	0~40℃/20~90%RH	結露無き事
	保存温/湿度	-20~50℃/10~95%RH	結露無き事
	振動	全振幅 0.15mm、周波数 10~55Hz 掃引周期 3分、X・Y・Z方向各 30分に耐える。	JIS C 0911 掃引振動耐久試験準拠 (標準梱包状態にて)
	衝撃	加速度 98m/S ² 、衝撃作用時間 20mS、X・Y・Z方向各 1回実施し、機能を損じないこと。	JIS C 0912 試験方法 3 準拠 (標準梱包状態にて)
その他	絶縁抵抗	+端子:FG間, -端子:FG間 100MΩ以上	DC500V にて
	外形寸法	別紙外形図参照	
	質量	3.5kg typ (フレーム部:500g typ バッテリーパック部:3kg typ)	
	樹脂材質	ABS (UL94-HB) (UL94-HB 以上)	
	製品品質グレード	HOA	弊社規定による
	短寿命部品	バッテリー	定期的な保守・交換必要
	保存条件	保存温度 35℃の場合 3ヶ月ごと、保存温度 25℃の場合 6ヶ月ごとを目安に保充電を行って下さい。 (上記期間を過ぎて保充電を行わない場合、充電しても十分に回復しない、またその後の使用においても十分な寿命が得られないことがあります。)	
	保証期間	納入後 1年間とし弊社の責による不具合品が発生した場合無償修理又は交換とする。 但し、過放電による不具合は除く。	本仕様書範囲外にての誤使用等による場合を除く
提出図書・資料等	本納入仕様書(一般仕様、外形図)以外の技術関連図書・資料等は、原則として提出しない。		

H'	2003.3.19	△×1	I-150317	田中			
D	2001.5.9	△×3	I-130511	淀	H	2002.1.23	△×1 I-140128 淀
C	2001.4.24	△×1	I-130441	淀	G	2001.9.12	△×1 I-130906 淀
B	2001.4.13	△×2	I-130426	淀	F	2001.7.28	△×2 I-130743 淀
A	2000.3.22	△×1	I-120325	淀	E	2001.6.21	△×1 I-130625 淀
変記	年月日	変更	記事	担当	変記	年月日	変更 記事 担当

作成	検図	承認	書類番号	2617-01-4-021 H	1/3

製品仕様書

製品型番

RBS01A-P24/2.2L(PS2616L) 01

△ RBP01A-P24/2.2L

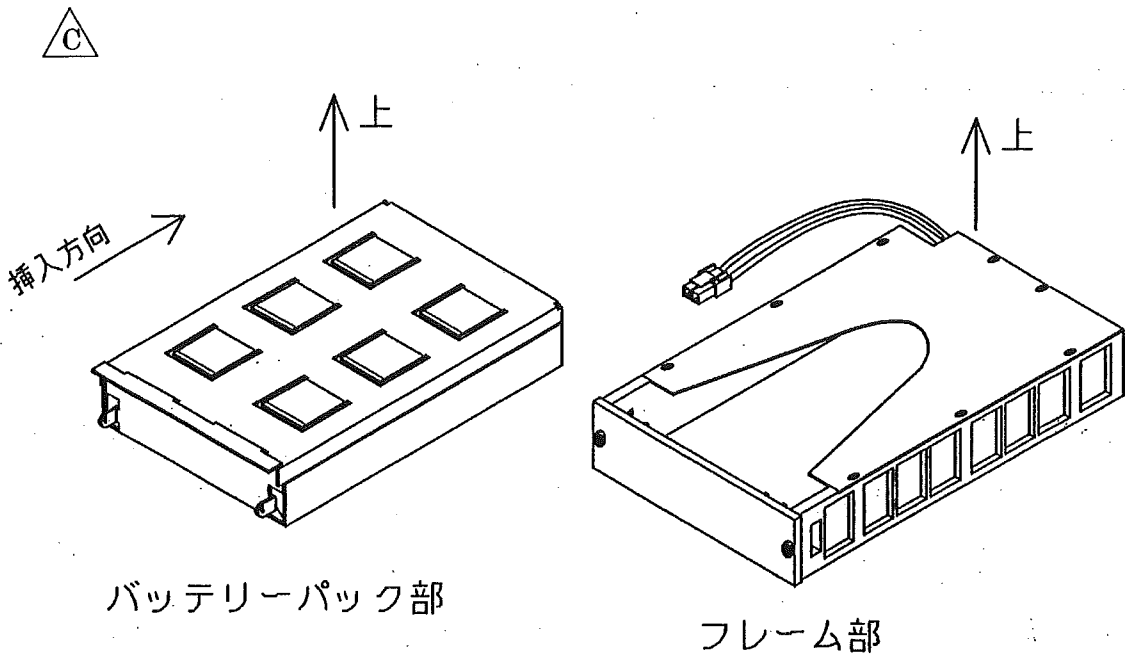
RBF01A

作成 2000年 2月 23日

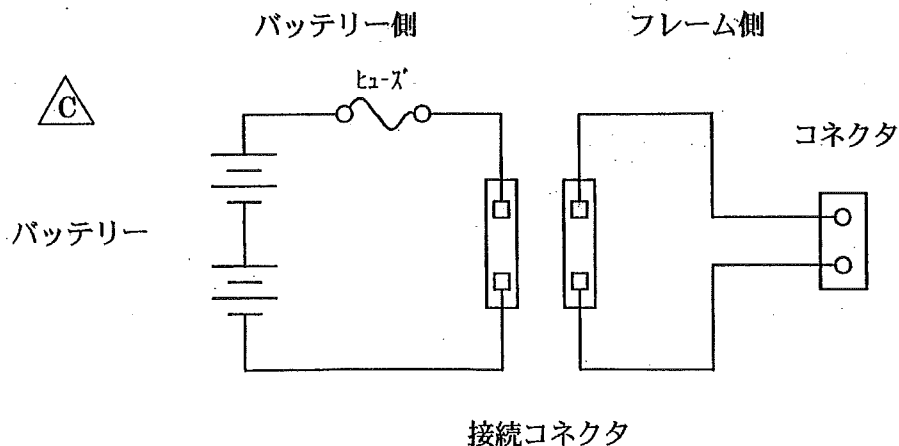
作成部署 設計3課

設置方向について

本装置は密閉型鉛蓄電池を使用しています。密閉型鉛蓄電池の構造の関係上、下記の設置方向を厳守してください。



回路結線図



C	2001.1.23	△ ×2	I-140128	淀					
B	2001.7.28	△ ×1	I-130743	淀					
A	2000.3.22	△ ×1	I-120325	淀					
変記	年月日	変更記事		担当	変記	年月日	変更記事		担当

作成 (淀) 検図 (今西) 承認 (原) 書類番号

2617-01-4-021C

2/3

株式会社 ニプロン

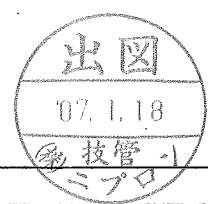
記載の仕様または機能は、技術改善などにより予告なく変更する場合がありますのでご了承ください。

製品仕様書

製品型番 RBS01A-P24/2.2L(PS2616L) 01 △ RBP01A-P24/2.2L RBF01A	作成 2000年 2月 23日
	作成部署 設計3課

△ 機器設計および使用上の注意事項

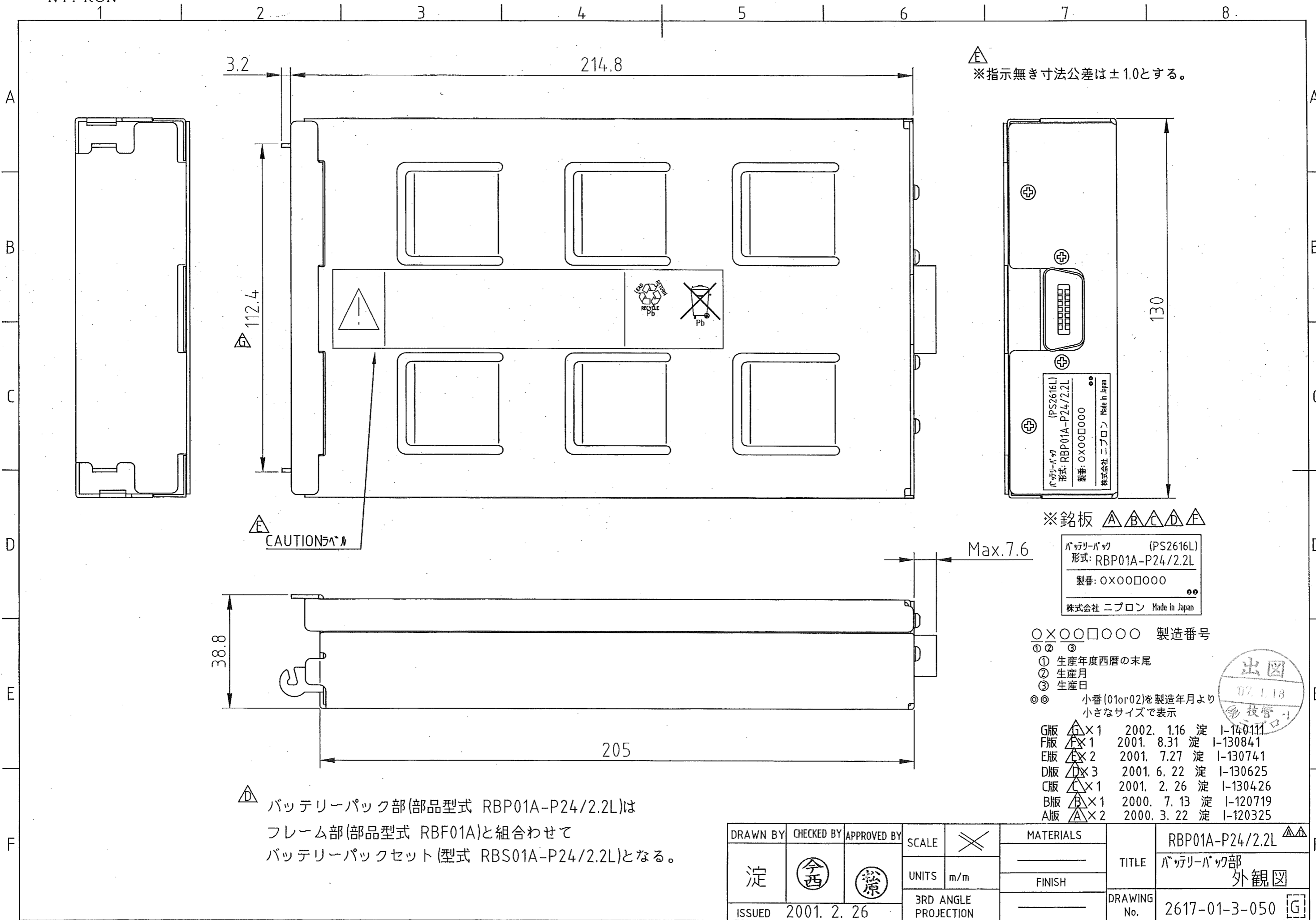
1. 設置場所について ※ 危険
密閉空間や火気の近くには設置しないで下さい。爆発や火災の原因になる恐れがあります。
2. 密閉型鉛蓄電池の液漏れについて ※ 警告
蓄電池の高温使用及び、寿命末期のものを無理に使用した場合、電解液（希硫酸）が流出し周囲へ悪影響を及ぼし、最悪発火に至る恐れがありますので、必ず仕様書記載の温度範囲内で使用し、定期的な保守点検・交換を実施して下さい。尚、万一の電解液流出対策として蓄電池下部に絶縁物製（希硫酸と化学反応を起こさないもの）の受け皿を必ず設置して下さい。
3. 端子間短絡について ※ 警告
端子間を短絡させた場合、重大な事故につながる恐れがありますので避けて下さい。
4. その他 ※ 注意
△ 本仕様書に記載されない事項につきましても、一般的な密閉型鉛蓄電池の取扱い注意事項（危険・警告・注意）に従い、使用者側の責任において適切な方法にて使用して下さい。誤った使用は蓄電池を漏液・発熱・爆発させたり、人身を損傷させる原因となる場合がありますのでご注意願います。



B	2001.7.28	△ ×3	I-130743	淀					
A	2000.3.22	△ ×1	I-120325	淀					
変記	年月日	変更記事		担当	変記	年月日	変更記事		担当
作成	検図	承認	書類番号						3 / 3
淀	今西	原	2617-01-4-021B						

株式会社 ニプロン

記載の仕様または機能は、技術改善などにより予告なく変更する場合がありますのでご了承ください。



※指示無き寸法公差は±1.0とする。

※銘板

バッテリーパック (PS2616L)
 形式: RBP01A-P24/2.2L
 製番: 0X00□000
 株式会社 ニプロン Made in Japan

○X○○□○○○ 製造番号
 ① ② ③
 ① 生産年度西暦の末尾
 ② 生産月
 ③ 生産日
 ◎◎ 小番(01or02)を製造年月より
 小さなサイズで表示

G版	△×1	2002. 1.16	淀	I-140111
F版	△×1	2001. 8.31	淀	I-130841
E版	△×2	2001. 7.27	淀	I-130741
D版	△×3	2001. 6. 22	淀	I-130625
C版	△×1	2001. 2. 26	淀	I-130426
B版	△×1	2000. 7. 13	淀	I-120719
A版	△×2	2000. 3. 22	淀	I-120325

△ バッテリーパック部(部品型式 RBP01A-P24/2.2L)は
 フレーム部(部品型式 RBF01A)と組合わせて
 バッテリーパックセット(型式 RBS01A-P24/2.2L)となる。

DRAWN BY	CHECKED BY	APPROVED BY	SCALE	MATERIALS	TITLE
淀	今西	松原	UNITS m/m	FINISH	RBP01A-P24/2.2L △△ バッテリーパック部 外觀図
ISSUED	2001. 2. 26		3RD ANGLE PROJECTION	DRAWING No.	2617-01-3-050 [G]

