

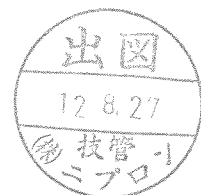
品名	混成集積回路
形名	GPS-1500-07
用途	大型電源
機能	多出力型DC-DCコンバータ

【納入仕様書への表示の考え方】

1. 納入仕様書に記載の、ご使用上の注意事項、製品取扱い上の注意事項、製品安全に関する警告(注意)表示は、システム機器の安全性を確保することにより事故を予防するために、システム機器の設計者に対して、注意を促すものであり、当社の責により発生した事故の免責を意図するものではありません。
2. 万一、品質不具合・製品事故等が発生した場合の対策及び費用負担等については、締結済みの取引基本契約書、品質保証協定書に従います。なお、締結無き場合は、別途協議の上、決定させていただきます。

【安全設計のお願い】

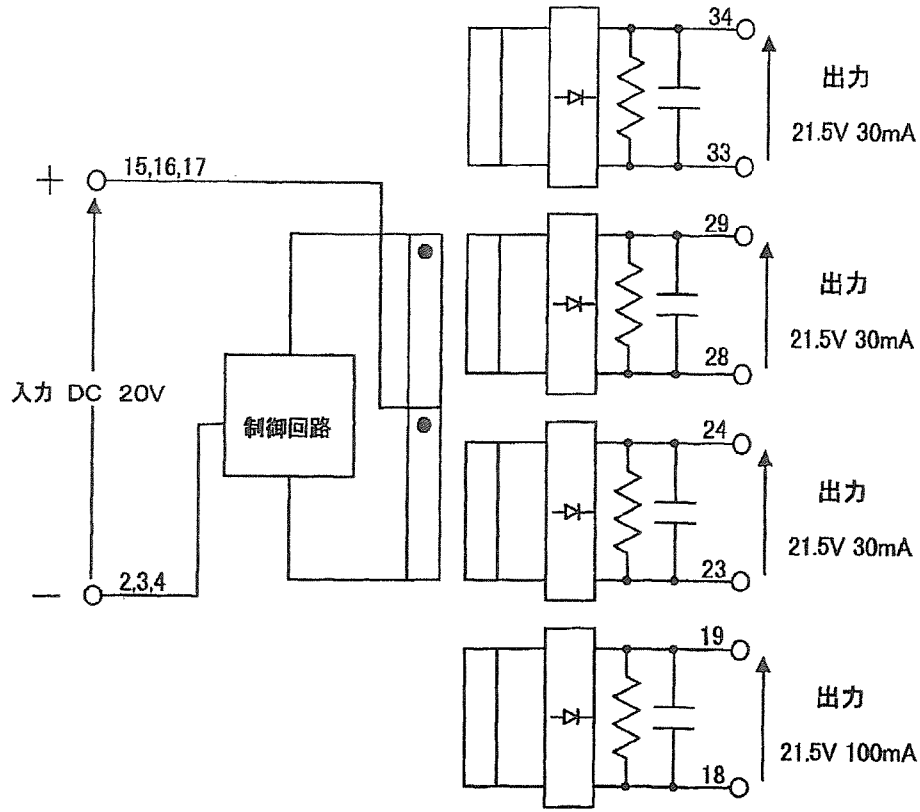
1. 本製品を、予め弊社と合意した用途・使用条件以外で使用することをご検討の際は、弊社窓口へ御照会ください。
2. 弊社は品質、信頼性の向上に努めておりますが、半導体製品は故障が発生したり、誤動作する場合があります。弊社の半導体製品の故障または誤動作によって、結果として人身事故、火災事故、社会的損害等を生じさせないような安全性を考慮した冗長設計、冗差対策設計、誤動作防止設計等の安全設計に十分ご留意ください。



作成		検	—	承認		製品型番	GPS-1500-07	図面番号	8030-07-4-020 1/6
----	--	---	---	----	--	------	-------------	------	-------------------

株式会社 ニプロ

【ブロック図】



【最大定格】 (指定のない場合は、 $V_I=20V$ 、 $T_a=25^\circ C$)

項目	記号	条件	定格値	単位
入力電圧	V_I	端子 2, 3, 4-15, 16, 17 間	25	V
負荷電流	I_L	端子 23-24, 28-29, 33-34 間	30	mA
		端子 18-19 間	100	
動作周囲温度	T_{opr}	結露無き事	-10~70	$^\circ C$
保存温度	T_{stg}	結露無き事	-20~85	$^\circ C$
1次-2次間 絶縁耐圧	V_{iso1}	正弦波電圧 60Hz 1分間	2500	V _{rms}
2次異極間 絶縁耐圧	V_{iso2}	正弦波電圧 60Hz 1分間	1500	V _{rms}

作 成	検 査	承 認	製品型番 GPS-1500-07	圖面番号 8030-07-4-020 2/6
--------	--------	--------	---------------------	---------------------------

株式会社 ニフロン

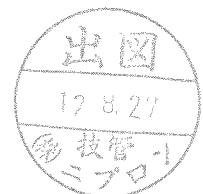
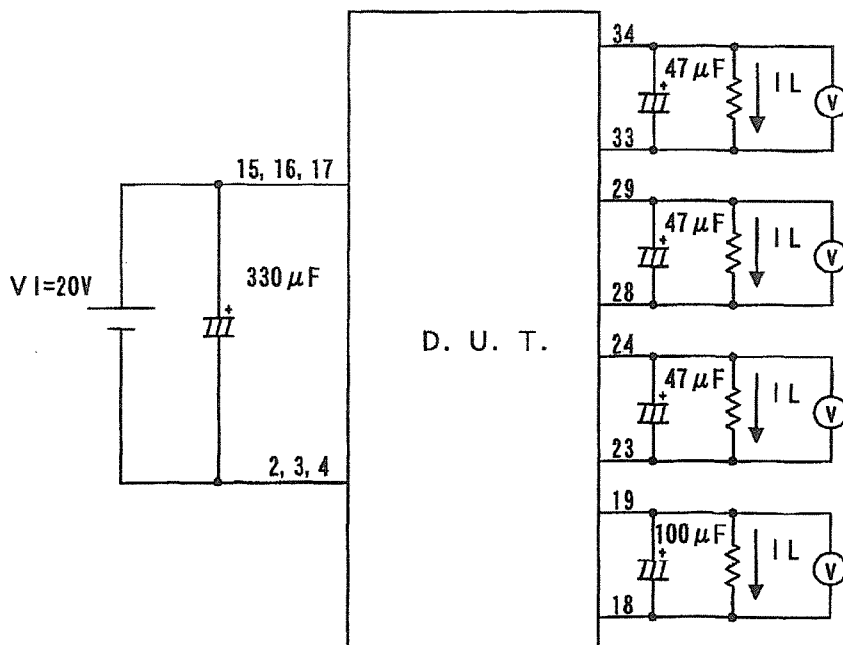
記載の仕様または機能は、技術改善などにより予告なく変更する場合がありますのでご了承ください。

【電気的特性】 (指定のない場合は、 $V_I=20V$ 、 $T_a=25^\circ C$)

項目	記号	条件	規格値			単位	測定回路
			最小	標準	最大		
入力電圧	V_I	推奨範囲	18	20	22	V	—
出力電圧	V_O	端子 23-24, 28-29, 33-34 間、 $I_L=30mA$	20	21.5	23	V	(1)
		端子 18-19 間、 $I_L=100mA$	20	21.5	23		
負荷変動率	Reg-L	端子 23-24, 28-29, 33-34 間、 $I_L=0\sim 30mA$	—	5	10	%	(1)
		端子 18-19 間、 $I_L=0\sim 100mA$	—	7	12		
効率	η	端子 23-24, 28-29, 33-34 間、各 $I_L=30mA$ 端子 18-19 間、 $I_L=100mA$	—	73	—	%	(1)

【測定回路】

(1)



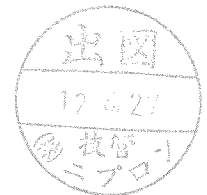
作成	検	承認	製品型番	図面番号
(松原)	—	(松原)	GPS-1500-07	8030-07-4-020 3/6

株式会社 ニプロン

記載の仕様または機能は、技術改善などにより予告なく変更する場合がありますのでご了承ください。

【信頼性レベル】

No.	項目	規格内容	試験条件	保証水準
1	はんだ付け性	浸漬した部分の90%以上はんだで覆われること。	230℃, 5秒間, フラックス使用 リードストッパー部まで浸漬	LTPD 50% (n=5, AC=0)
2	はんだ耐熱性	試験前後で電気的特性・ 外観に異常無きこと。	260℃, 10秒 リードストッパー部まで浸漬	LTPD 20% (n=11, AC=0)
3	温度サイクル		-25℃, +85℃ 各30分, 10サイクル	LTPD 10% (n=22, AC=0)
4	端子引張り	試験前後で電気的特性に 異常無きこと。	1kg 10秒間	LTPD 50% (n=5, AC=0)
5	端子曲げ		0.5kg, 90° 曲げ2回 	LTPD 50% (n=5, AC=0)
6	高温保存	試験前後で電気的特性・ 外観に異常無きこと。	85℃, 1000時間	LTPD 20% (n=11, AC=0)
7	低温保存		-25℃, 1000時間	LTPD 20% (n=11, AC=0)
8	高温動作 (バイアス)		T _{opr} (MAX), 1000時間	LTPD 10% (n=22, AC=0)
9	耐湿性		60℃, 90%, 1000時間	LTPD 10% (n=22, AC=0)
10	高温高湿動作 (バイアス)		60℃, 90%, 1000時間	LTPD 10% (n=22, AC=0)



作成		検	—	承認		製品型番	GPS-1500-07	図面番号	8030-07-4-020 4/6
----	---	---	---	----	---	------	-------------	------	-------------------

株式会社 ニプロン

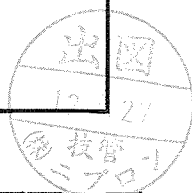
取扱い上の御注意

※ハイブリッドICを正しく安全に使用するために

ハイブリッドIC（以下単に素子という）の開発、生産には品質、とりわけ信頼性には最大限の注意を払って、生産活動をしております。しかし素子の信頼性は素子固有の要因だけでなく、使用条件によっても大きく影響されます。

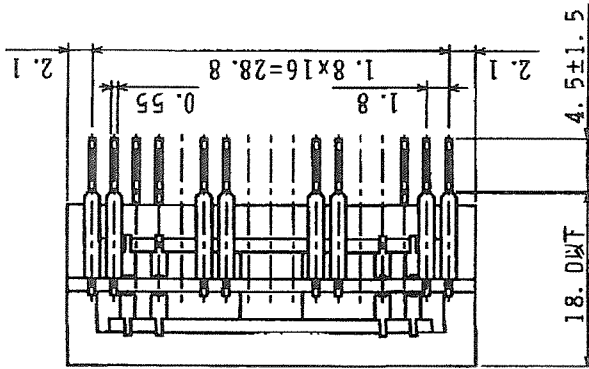
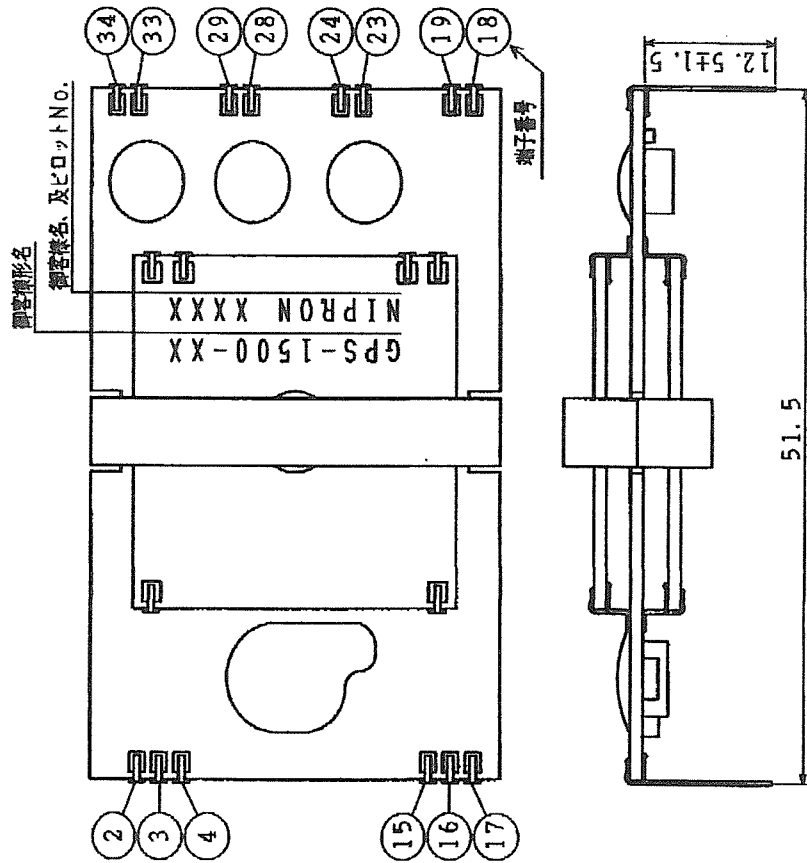
当社の素子を取り扱う際には、次に示す注意事項を読まれて、正しく御使用ください。

注 意 事 項	
梱包・包装	<p>当社から出荷される素子の梱包箱、内装材は一定の環境・条件に耐えられるようになっていますが、外部からの衝撃、雨水、汚染等に曝されますと、梱包箱が破れたり内装材が壊れて素子が露出する場合がありますので、取り扱いには十分注意してください。</p>
運 搬	<ol style="list-style-type: none"> 1) 梱包箱を高く積み上げたり、梱包箱の上に重い物を乗せないでください。梱包箱が壊れ、荷崩れする危険があります。 2) 運送中は梱包箱を正しい向きに置いてください。逆さにしたり、立てかけたりすると不自然な力が加わり、壊れる恐れがあります。 3) 投げたり落したりすると、素子が壊れる恐れがあります。 4) 水に濡らさないよう降雨、降雪時の運搬には注意してください。 5) その他運搬時には、できるだけ機械的振動や衝撃を少なくなるよう留意してください。
保 管	<p>素子を保管するに当っては次の注意点を守ってください。これらが守れない場合は、特性の劣化、半田付け性・外觀不良等の発生原因にもなります。</p> <ol style="list-style-type: none"> 1) 直射日光を避け、できるだけ温度、湿度の変化の少ない室内に保管してください。（5～30℃，40～60%RHが望ましい条件） 2) 室内は、有毒ガスの発生がなく、塵埃の少ない状態にしてください。 3) 保管容器は静電気の帯にくいものにしてください。 4) 保管中は素子に、過大な荷重がかからないようにしてください。
長期保管	<p>長期間の保管が必要な場合は、未加工の状態でご保管してください。長期に保管したり、悪い環境に置かれた素子を使用する際は、外觀に傷、汚れ、錆等がないか確認の上、使用してください。</p>
定格・特性	<p>最大定格とは、半導体メーカーによって、指定される「半導体素子能力」または「使用できる条件の限界値」のことで、半導体素子は通常この最大定格方式により規定されています。したがってこれを越えて使用した場合、素子は劣化又は破壊を起こします。</p> <p>素子劣化及び破壊を未然に防ぎ、機器における高信頼度を実現するために、また素子を特性上及び経済性の面から最も有効に動作されるために、記載の定格値内及び規格値内で使用ください。</p>
端子配置	<p>誤挿入による素子の破壊、劣化を防ぐため、外形図に記載しています端子配置を十分確認の上取り付けて下さい。方向を間違えて通電しますと短絡事故を起こす恐れがありますので、十分注意してください。</p>



作		換	—	素		製品型番	階層番号
成		図		認		GPS-1500-07	8030-07-4-020 5/6

株式会社 ニプロン



注意事項

1. 外装ハ、黒系色ノ樹脂コートトスル。
2. 公差指定無キ寸法ハ、標準値トスル。
3. マーキングハ、シルバートスル。
4. 端子番号1、5~14、20~22、25~27、30~32ハ抜キピントスル。
5. 顧客様形名部ノマーキングハ、規格番号別ニ下表ノ通りトスル。

規格番号	顧客様形名
-81	GPS-1500-01
-84	GPS-1500-04
-86	GPS-1500-06
-87	GPS-1500-07

作成	検	承認	製品型番	図面番号
	—		GPS-1500-07	8030-07-4-020 6/6

株式会社 ニプロン

記載の仕様または機能は、技術改善などにより予告なく変更する場合がありますのでご了承ください。

