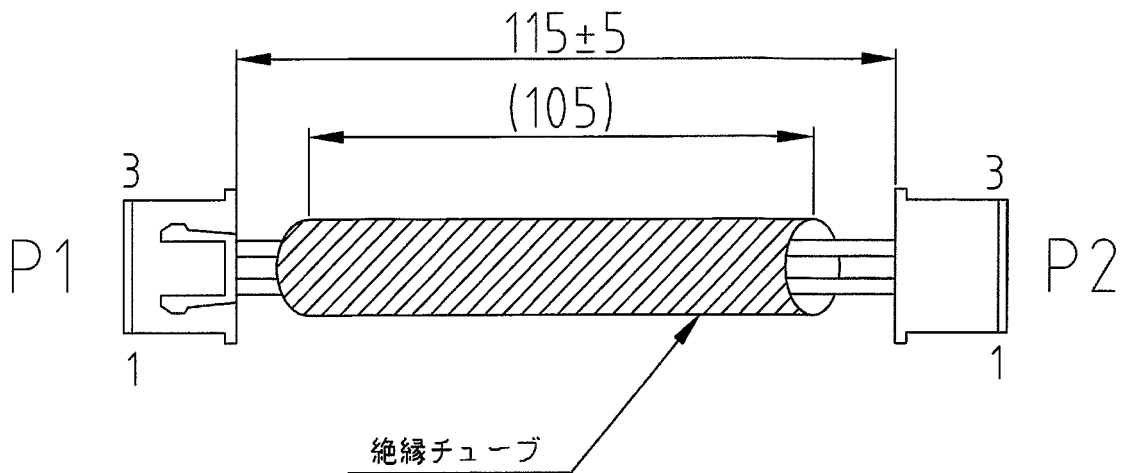


本仕様書は、スタンバイ電源入力ハーネス型式：WH-03XH03XH-115 について適用する。

一般仕様

項目	仕様	測定条件等
環境仕様	使用温度	0~70℃
	保存温度	-25 ~ 70℃
	相対湿度	10~95%
その他	無償修理期間	納入後 1 年間とし、弊社の責による不具合品が発生した場合には無償修理又は交換とする
	環境対応	RoHS 指令対応

外形・寸法等



CN NAME	Connector Type	Pin No.	Function	Wire	
				Color	Type
P1 P2	Housing : XHP-3 (JST) Terminal : SXH-001T-P0.6 (JST) or equivalent	1	+	Red	UL1007 AWG#22
		2	N. C.	—	
		3	—	Black	

出図

※梱包について
 ハーネスは袋に入れ、型式表示ラベルを貼り付けたもの箱詰め等し納入します。
 (株)ニプロン・技管

作成	淀	検図	石橋	承認	山本	製品型番 WH-03XH03XH-115	図面番号 3256-01-4-020	1/1
----	---	----	----	----	----	-------------------------	-----------------------	-----