

仕様

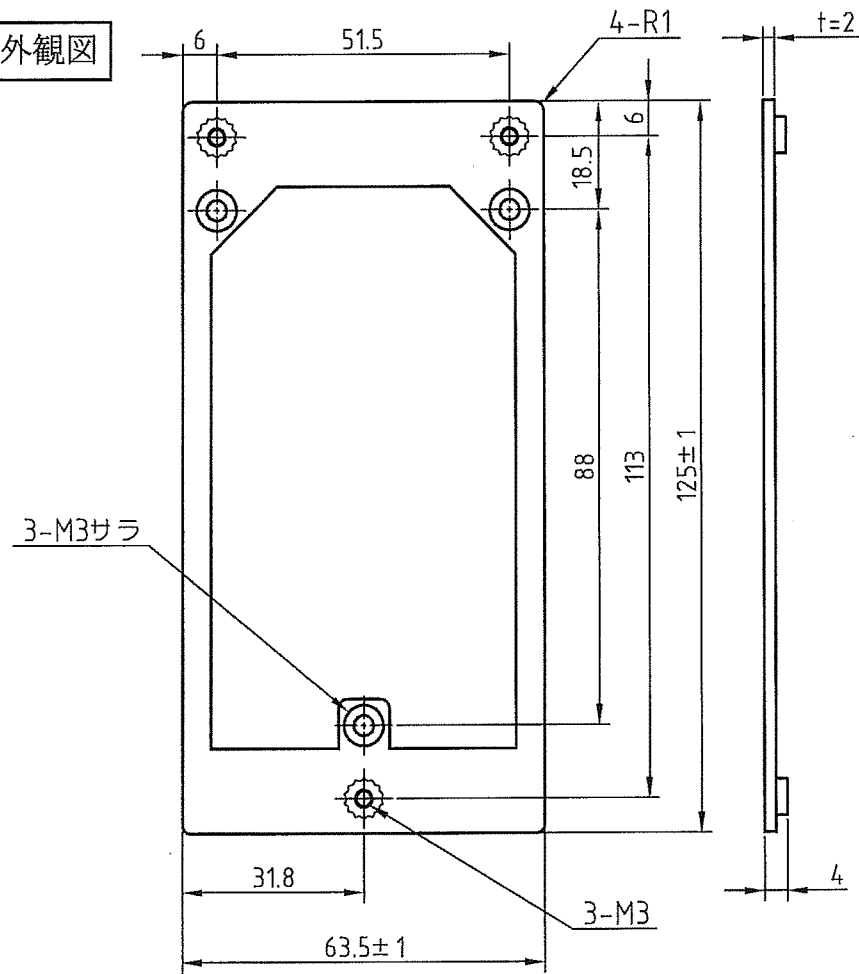
本仕様は、Attachment panel 型番：ACC5134に適用する。  
 本製品は、APPENDIX D取付面对应のSFX電源を  
 APPENDIX C取付面に取り付けるための金具である。

一般仕様	
材質	Aluminum A-1050-1/2H 2.0t
重量	20g typ

保証期間

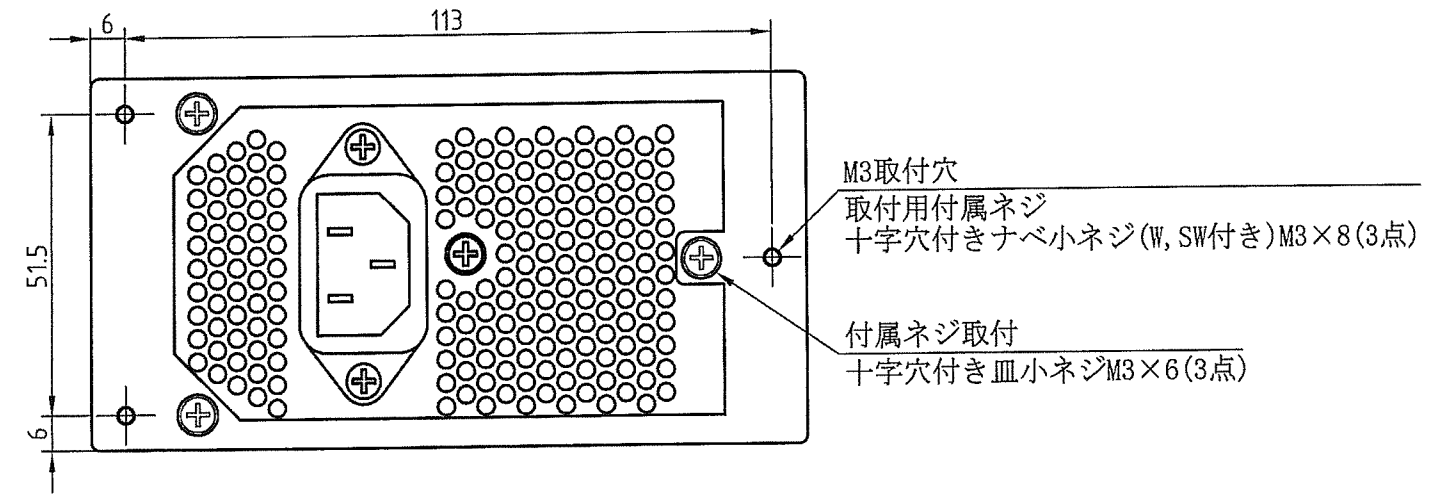
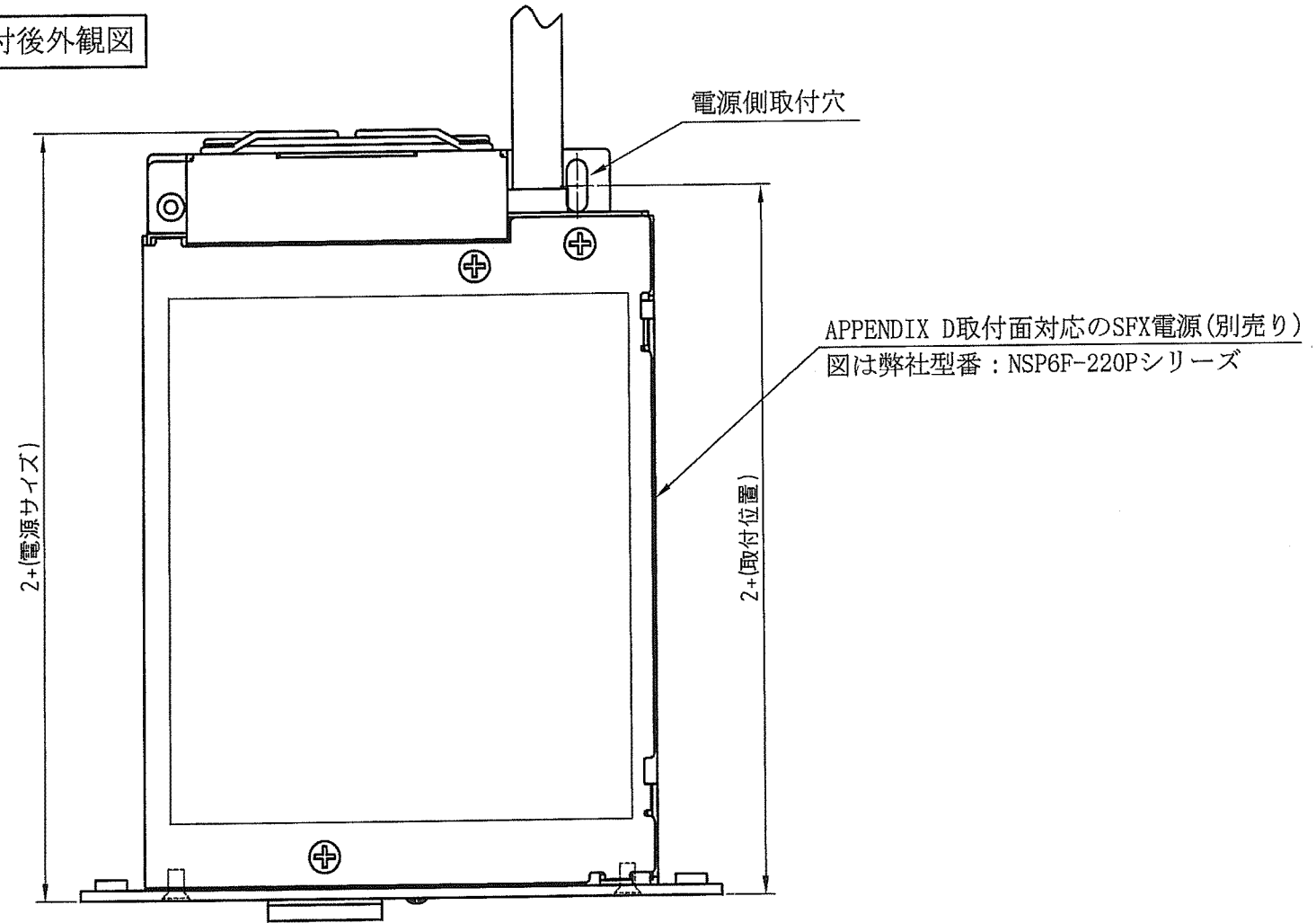
納入後1年間とし弊社の責による不具合品が発生した場合、  
 無償修理または交換とする。  
 ただし、仕様範囲外にての誤使用等による場合を除く。

外觀図



指示無き寸法公差は±0.5

取付後外觀図



付属ネジ 十字穴付き皿小ネジM3×6(3点)  
 十字穴付きナベ小ネジ(W, SW付き)M3×8(3点)

出図

(株)ニプロン・技管

DROW BY	CHECK BY	APPROVED BY	SCALE	3RD ANGLE PROJECTION	MATERIALS	TITLE	ACC5134
花野	白井	武田	UNITS		FINISH		製品仕様書
ISSUED	2010.04.27				DRAWING NO.	5134-01-3-020-	