

適用範囲

本仕様書は、機器組込型直流安定化電源装置 型番：OZP-120-12-JOL-* 及び OZP-120-24-JOL-*に適用する。尚、本仕様書全項目中、特に指示無き場合は常温・常湿の条件にての規定とする。

製品呼称方法

例：OZ P-120-12-J O L-C

① ② ③ ④ ⑤ ⑥ ⑦ ⑧

①シリーズ名……「OZ」：OZシリーズ

②ピーク対応……「P」：ピーク対応有り

③連続出力電力……「120」：120W

△ ④出力電圧……「12」：12V、「24」：24V

⑤入出力端子……「J」：ナイロンコネクタ

⑥……「0」

⑦モーフアイ……「L」：標準、「1~9」 or 「A~Z」：モーフアイ記号

⑧筐体……「C」：シャーシ付き、「K」：シャーシカバー付き、「記載無し」：シャーシカバー無し

一般仕様



| 項目 | 仕様 | | 測定条件等 |
|---------------|------------|---|--|
| | OZP-120-12 | OZP-120-24 | |
| 定格電圧 | AC100-240V | | 入力切り替え不要 |
| 電圧許容範囲 | AC 85~264V | | AC85~95V の負荷率は、90~100%とする |
| 電流 | AC100V 時 | 1.5A typ (120W 時) / 1.9A typ (150W 時: 強制空冷) | ()内は出力電力 |
| | AC200V 時 | 0.8A typ (120W 時) / 1.0A typ (150W 時: 強制空冷) | |
| AC入力 定格周波数 | 50/60 Hz | | 許容範囲 47~63Hz |
| 突入電流 | AC100V 時 | 17A typ | パワーサーミスタ方式 連続定格出力 コールドスタート時 (25°C) |
| | AC200V 時 | 34A typ | |
| 効率 | AC100V 時 | 81% typ | 連続定格出力時 |
| | AC200V 時 | 84% typ | |
| 力率 | AC100V 時 | 99% typ | 連続定格出力時 |
| | AC200V 時 | 90% typ | |

備考

出図

(株)ニプロン・技管

A 版 A×1 2011, 7, 26 石橋 I-230732 (製品呼称方法項目の出力電圧表記変更)

| | | | | | | | |
|----|----|--------|---|----|---|--|-------------------------------|
| 作成 | 石橋 | 検 図 |  | 承認 |  | 製品型番 OZP-120-12-JOL-* OZP-120-24-JOL-* | 図面番号 2881-47-4-020A 1/9 |
|----|----|--------|---|----|---|--|-------------------------------|

株式会社 ニプロン

| 項目 | | 仕様 | | 測定条件等 | |
|----------|---|--|--------------------------|--------------------------------|---------------------|
| | | OZP-120-12 | OZP-120-24 | | |
| 環境仕様 | 使用温度 | 自然空冷 | -10~60°C (基板単体) | 「出力デレティング仕様」の項参照。 | |
| | | | -10~55°C (シャシ・カバー付) | | |
| | | 強制空冷 | -10~70°C (基板単体) | | 「出力デレティング仕様」の項参照。※1 |
| | | | -10~70°C (シャシ・カバー付) | | |
| | 使用湿度 | 20~90%RH | | | |
| | 保存温/湿度 | -20~75°C/10~95%RH | | 結露無き事 | |
| 振動 | 加速度 2G、振動数 10-55Hz、X、Y、Z 三方向共、掃引サイクル数各 10 回に耐える | | JIS-C-60068-2-6 による非動作時 | | |
| 衝撃 (面落下) | 底面の一辺を軸として傾け、高さ 50mm より落下させる。各底面共 3 回落下させ機能を損じない事 | | JIS-C-60068-2-31 による非動作時 | | |
| 絶縁 | 絶縁耐電圧 | 入力-出力間 AC3kV/1 分間 | | カットオフ電流 10mA | |
| | | 入力-FG 間 AC2kV/1 分間 | | カットオフ電流 10mA | |
| | | 出力-FG 間 AC500V/1 分間 | | カットオフ電流 100mA | |
| | 絶縁抵抗 | 入力-出力-FG の各間 50MΩ 以上 | | DC500V にて | |
| 漏洩電流 | 0.25mA 以下 (AC100V)、0.5mA 以下 (AC200V) | | | | |
| その他 | 静電気耐量 | IEC61000-4-2 試験レベル 3 準拠 (接触放電 ±6kV, 10 回) | | FG、ケース部に実施 誤動作・故障無き事 | |
| | ラインノイズ耐力 | ±2000V (パルス幅 100/1000nS、繰返し周期 30~100Hz、ノーマル/コモンモード・正/負極性各 10 分間) | | INS-410 にて測定 出力の直流的変動及び誤動作の無き事 | |
| | 衝撃電圧耐力 | IEC-61000-4-5 (設置環境クラス 3) に準拠 コモンモード ±2kV、ノーマルモード ±1kV にて各 5 回印加 | | 誤動作・故障無き事 | |
| | 雑音端子電圧 | VCCI/FCC/CISPR22/EN55022 クラス B に準拠 | | 定格入力、定格 120W 出力 ※2 | |
| | 高調波電流規制 | IEC61000-3-2 (第 2.1 版) クラス D, EN61000-3-2 (A14) クラス D を満足すること | | 定格入力、連続定格出力時 | |
| | 安全規格 | UL60950-1, CSA60950-1 (c-UL) EN60950-1, EN50178 取得 電安法 (省令 2 項) 準拠, CE マーキング (低電圧指令) | | | |
| | 冷却方式 | 自然空冷 | | | |
| | 外形寸法/質量 | 73 × 35 × 180 (W × H × D) / 400g typ | | シャシ・カバーを除く | |
| | | 83.8 × 45 × 210 (W × H × D) / 650g typ | | シャシ・カバー付き | |
| | 無償修理期間 | 納入後 3 年間とし、弊社の責による不具合品が発生した場合には無償修理又は交換とする | | 但し、常温常湿の条件のもとで使用するものとする | |
| 環境対応 | RoHS 指令対応 | | | | |

備考

※1. 周囲温度 0°C 以下での起動時は出力のデレティングが必要となります。デレティング率は AC85V:80%, AC90V:86.7%, AC100V~:100%となります。

※2. 推奨入力ケーブル:「WH-C05VH-800-01」(フェライトコア付)



出図



(株)ニプロン・技管

| | | | | | | |
|----|----|----|----|--|-----------------------|-----|
| 作成 | 石橋 | 検図 | 承認 | 製品型番 OZP-120-12-JOL-* OZP-120-24-JOL-* | 図面番号 2881-47-4-020 | 2/9 |
|----|----|----|----|--|-----------------------|-----|

| 出力仕様 | | | | | |
|----------|------------------|-------------|------------------|----------|---|
| 項目 | | 仕様 | | 測定条件等 | |
| | | OZP-120-12 | OZP-120-24 | | |
| 出力 定格 | 定格電圧 | | 12V | 24V | 定格入力時。 「出力デレーティング仕様」の項を 参照。 ピーク出力仕様の項参照。 自然空冷、及び強制空冷。 |
| | 連続定格 (自然空冷) | 電流 | 10A | 5A | |
| | | 電力 | 120W | 120W | |
| | 連続定格 (強制空冷) | 電流 | 12.5A | 6.3A | |
| | | 電力 | 150W | 151.2W | |
| | ピーク定格 (10秒以内) | 電流 | 15A | 9A | |
| 電力 | | 180W | 216W | | |
| 出力 特性 | 出荷時設定電圧 | | 12V±4% | 24V±4% | 定格 120W 出力時 |
| | 静的入力変動 | | 48mV 以下 | 94mV 以下 | |
| | 静的負荷変動 | | 100mV 以下 | 150mV 以下 | |
| | 温度変動 | | 0.02%/°C 以下 | | |
| | リップル 電圧 | 0~+65°C | 120mVp-p 以下 | | 10uF の電解コンデンサと 0.1uF のセラ ミックコンデンサを接続し、100MHz の オシロスコープで測定。引出し線は 150mm 以下とする。 |
| | | -10~0°C | 160mVp-p 以下 | | |
| | スパイクノイズ 電圧 | 0~+65°C | 150mVp-p 以下 | | |
| -10~0°C | | 180mVp-p 以下 | | | |
| 保護 回路 | 過電流保護 | 動作値 | ピーク定格電流の 101%min | | |
| | | 方式 | 垂下 → 間欠発振 | | |
| | | 復帰方法 | 自動復帰 | | |
| | 過電圧保護 | 動作値 | 13.8~16.2V | 30~35V | |
| | | 方式 | 出力停止 | | |
| | | 復帰方法 | AC 入力の再投入 | | |
| 備考 | | | | | |

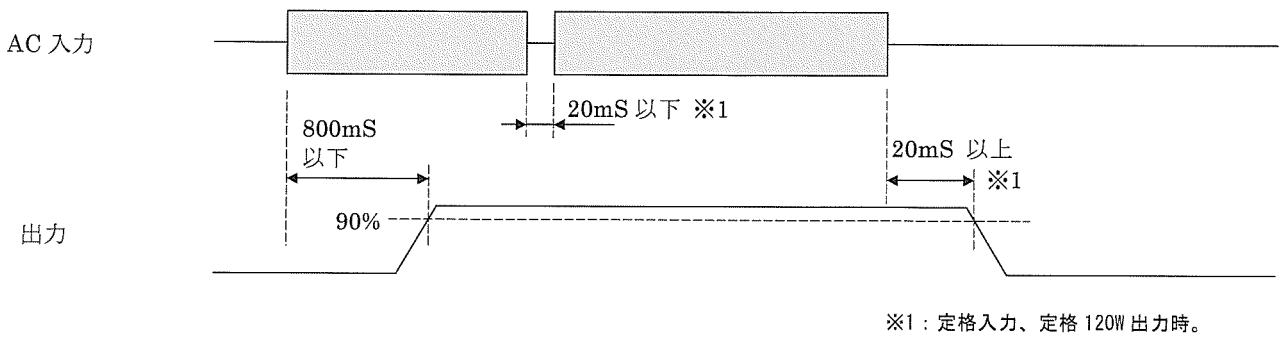
出図

(株)ニプロン・技管

| | | | | | | | | |
|--------|----|--------|---|--------|---|--|-----------------------|-----|
| 作 成 | 石橋 | 検 図 |  | 承 認 |  | 製品型番 OZP-120-12-J0L-* OZP-120-24-J0L-* | 図面番号 2881-47-4-020 | 3/9 |
|--------|----|--------|---|--------|---|--|-----------------------|-----|

株式会社 ニプロン

●シーケンス・タイムチャート



●ピーク出力仕様

ピーク出力電流は下記の条件を満足する範囲でご使用下さい。

- ・ピーク電流のデューティサイクルは 35%以内であること。(但し OZP-120-24 は 30%以内)
- ・ピーク電流の通電時間は 10 秒以内であること。
- ・自然空冷で且つ周囲温度 50°C以上の場合は、ピーク電流の通電時間は 5 秒以内とする。
- ・次式で求まる値が「出力ディレーティング」の項で定める低減を行った連続定格電流値 I_o を超えないこと。

$$\sqrt{(I_p^2 \times D) + (I_m^2 \times (1-D))} \leq I_o$$

I_p = ピーク電流値

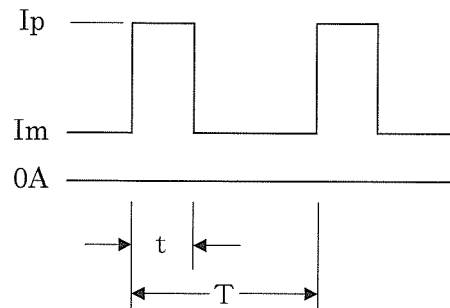
I_m = 最小電流値

D = デューティサイクル, t/T

t = ピーク電流のパルス幅

T = 周期

I_o = 「出力ディレーティング」の項で定める
低減を行った連続定格電流値



備考

出図

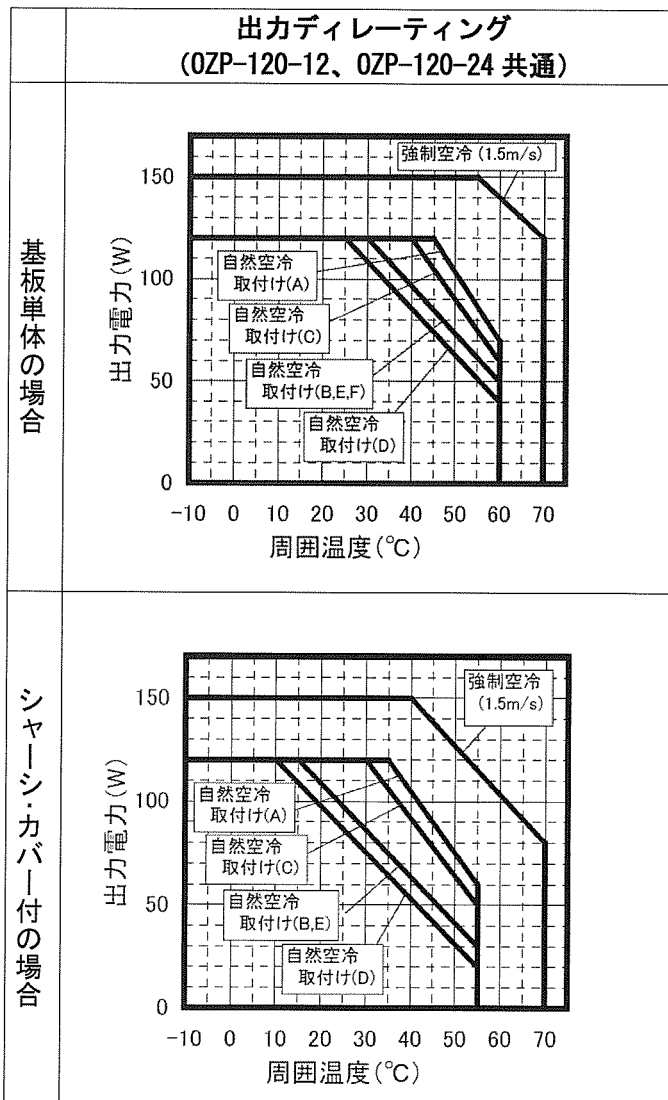
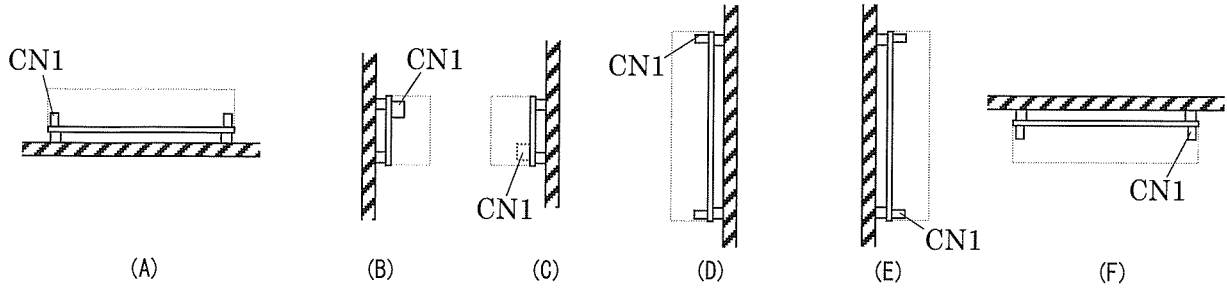
(株)ニプロン・技管

| | | | | | |
|----|----|----|----|--|-----------------------|
| 作成 | 石橋 | 検図 | 承認 | 製品型番 OZP-120-12-JOL-* OZP-120-24-JOL-* | 図面番号 2881-47-4-020 |
| | | | | | 4/9 |

株式会社 ニプロン

● 周囲温度・設置方向・空冷条件 に対する出力ディレーティング

電源の周囲温度・取付け方向により、下記ディレーティング表に従い出力低減を行って下さい。
 尚、シャーシ・カバー付きの場合は入力電圧範囲を AC90V 以上とし (F) の取付け方向では使用できないものと
 します。また、表中の強制空冷の条件は、基板半田面方向以外から風速 1.5m/s の風を当てた状態とします。



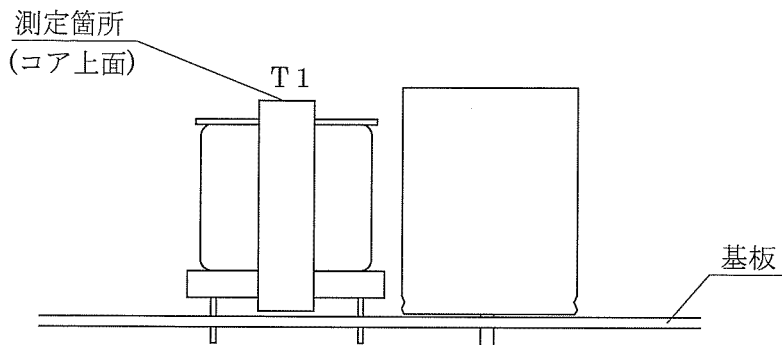
出図

(株)ニプロン・技管

| | | | | | |
|----|----|----|----|--|-----------------------|
| 作成 | 石橋 | 検図 | 承認 | 製品型番 OZP-120-12-J0L-* OZP-120-24-J0L-* | 図面番号 2881-47-4-020 |
| | | | | | 5/9 |

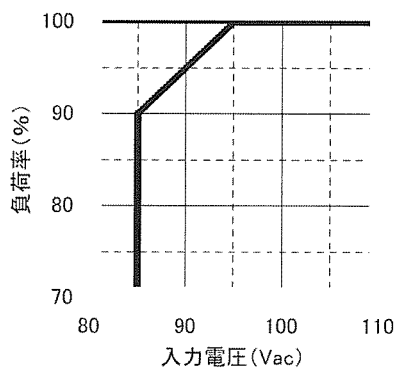
強制空冷の目安

トランス (T1) のコアの温度が 80 °C 以下になるようにして下さい。



● 入力電圧に対する出力ディレーティング

入力電圧が AC95V 以下の場合は、下記のディレーティング表に従い、連続定格電流・電力を低減して使用して下さい。

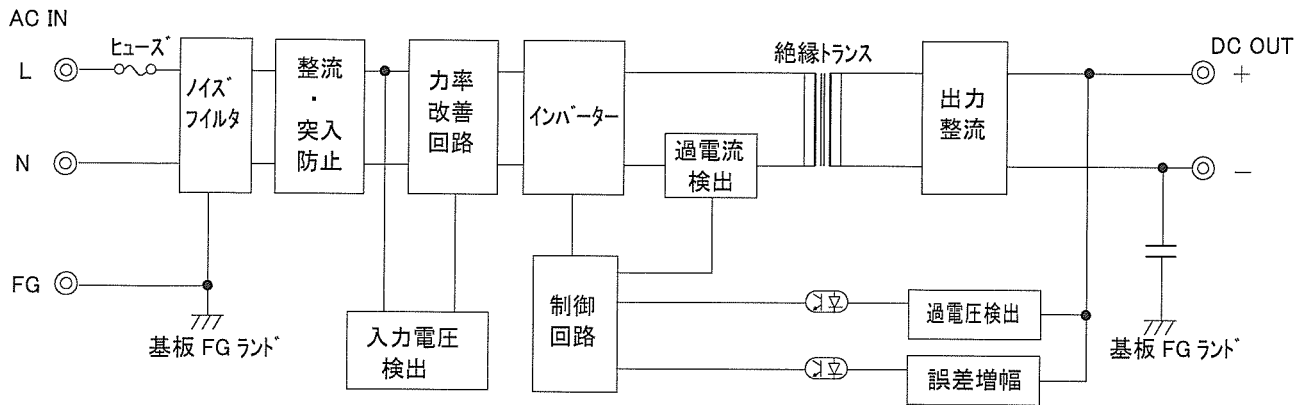


備考

出図
(株)ニプロン・技管

| | | | | | |
|--------|----|--------|--------|--|-----------------------|
| 作 成 | 石橋 | 検 図 | 承 認 | 製品型番 OZP-120-12-JOL-* OZP-120-24-JOL-* | 図面番号 2881-47-4-020 |
|--------|----|--------|--------|--|-----------------------|



回路ブロック図



備考

出図

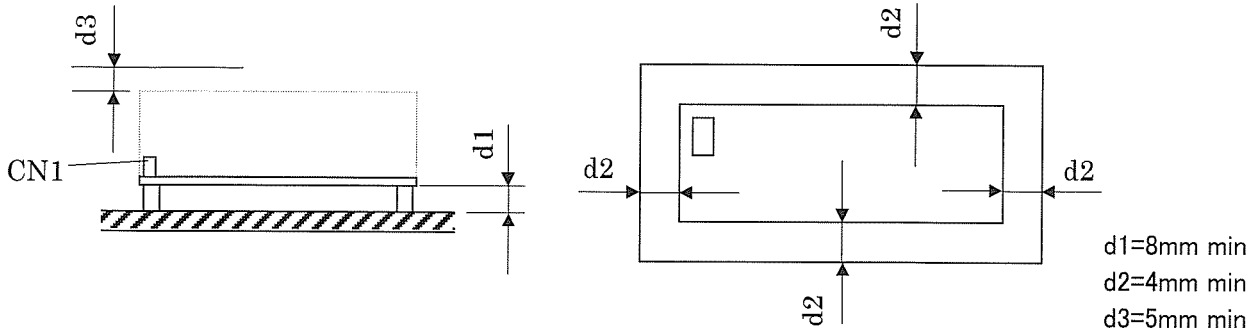
(株)ニプロン・技管

| | | | | | | | | |
|--------|----|--------|---|--------|---|--|-----------------------------------|-----|
| 作 成 | 石橋 | 検 図 |  | 承 認 |  | 製品型番 OZP-120-12-JOL-* OZP-120-24-JOL-* | 図面番号 2 8 8 1 - 4 7 - 4 - 0 2 0 | 7/9 |
|--------|----|--------|---|--------|---|--|-----------------------------------|-----|

株式会社 ニプロン

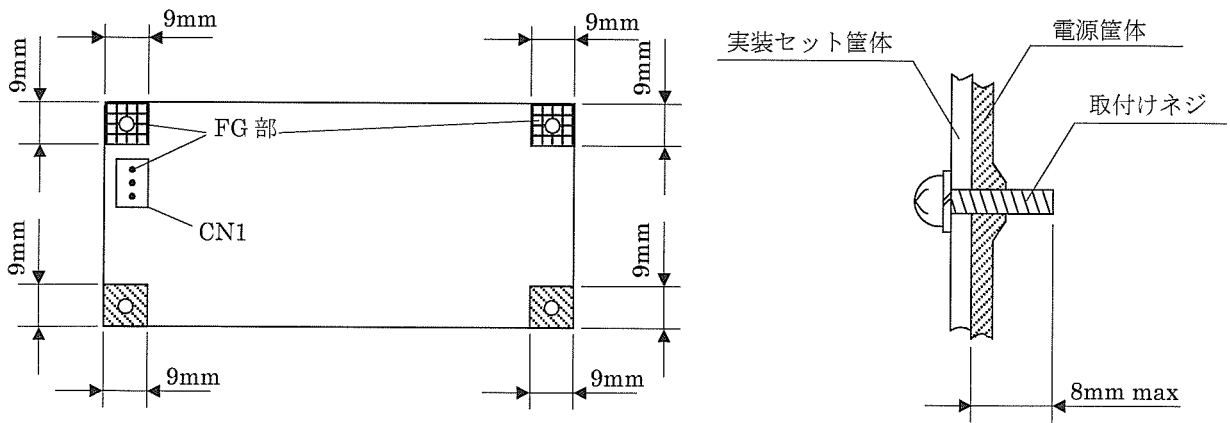
●電源の取付け寸法

- ・絶縁、耐電圧規格を満足するため、下図に示す寸法 d1, d2, d3 を守るようにして下さい。
- ・電源周囲の温度上昇を抑えるため、自然対流や換気が行えるように配置して下さい。



●電源の取付けネジ・接地

- ・電源の取付け穴は 4 箇所全てを固定するようにして下さい。
- ・電源取付け用のネジ径は 3mm のものを使用して下さい。
- ・電源取付け用の金属部品などは下図に示すハッチング範囲を超えないようにして下さい。
- ・シャーシ、カバー付きの場合、電源取付け用のネジは下図に示す寸法を超えないようにして下さい。
- ・CN1 の FG 端子または基板半田面の FG 部を必ず筐体の安全アースに接続して下さい。尚、安全規格を申請する際は CN1 の FG 端子を必ず実装セット筐体の安全アースに接続して下さい。
- ・ノイズ低減のため基板半田面の FG 部は金属スペーサーなどで実装セットの筐体に接続することを推奨します。



出図

(株)ニプロン・技管



| | | | | | | | |
|----|----|--------|----|--|--|-----------------------------------|-----|
| 作成 | 石橋 | 検 図 | 承認 | | 製品型番 OZP-120-12-JOL-* OZP-120-24-JOL-* | 図面番号 2 8 8 1 - 4 7 - 4 - 0 2 0 | 8/9 |
|----|----|--------|----|--|--|-----------------------------------|-----|

使用上の注意事項

1. 接地について ⚠ 警告
本電源装置はクラスⅠ機器として製作されています。安全確保の為、適切な方法にて必ずアース端子を接地し使用して下さい。
2. 感電の危険について ⚠ 警告
本電源装置は機器組込用として製作されています。高電圧部が存在しますので、感電の危険の無い様、適切な方法にて必ず機器に組み込み使用して下さい。
3. 基板の取り扱い ⚠ 注意
取り扱いの際は、基板端を使用し部品面には触れないようにご注意願います。装置には間座等で基板を浮かせて取付けて下さい。また、表面実装部品を使用しておりますのでプリント基板のねじれやたわみがないように取り扱って下さい。
4. 出力短絡について ⚠ 注意
出力端子を短絡させた場合、内部コンデンサが瞬時放電し、火花発生等により重大な事故につながる恐れが有ると共に、本電源装置の寿命にも悪影響を及ぼしますので避けて下さい。
5. 入力突入電流制御回路について ⚠ 注意
AC 入力投入時、平滑コンデンサへのサージ電流を制限する為、パワーサーミスタを使用しています。入力断後パワーサーミスタ温度が下がらない内に入力再投入した場合、過大なサージ電流が流れる恐れがありますので必ず 60 秒以上経過後の入力再投入として下さい。
6. 出力エネルギーについて ⚠ 注意
本製品の出力エネルギーは危険なエネルギー (240VA 以上) とみなされますので、使用者が接触することのないようにして下さい。また本製品を組み込んだ装置は、誤ってサービス技術者自身や修理時に落下した工具等が、本製品の出力端子に接触することがないように配慮して下さい。修理時には必ず入力側電源を遮断し本製品の入出力端子電圧が安全な電圧まで低下していることを確認してください。

出図

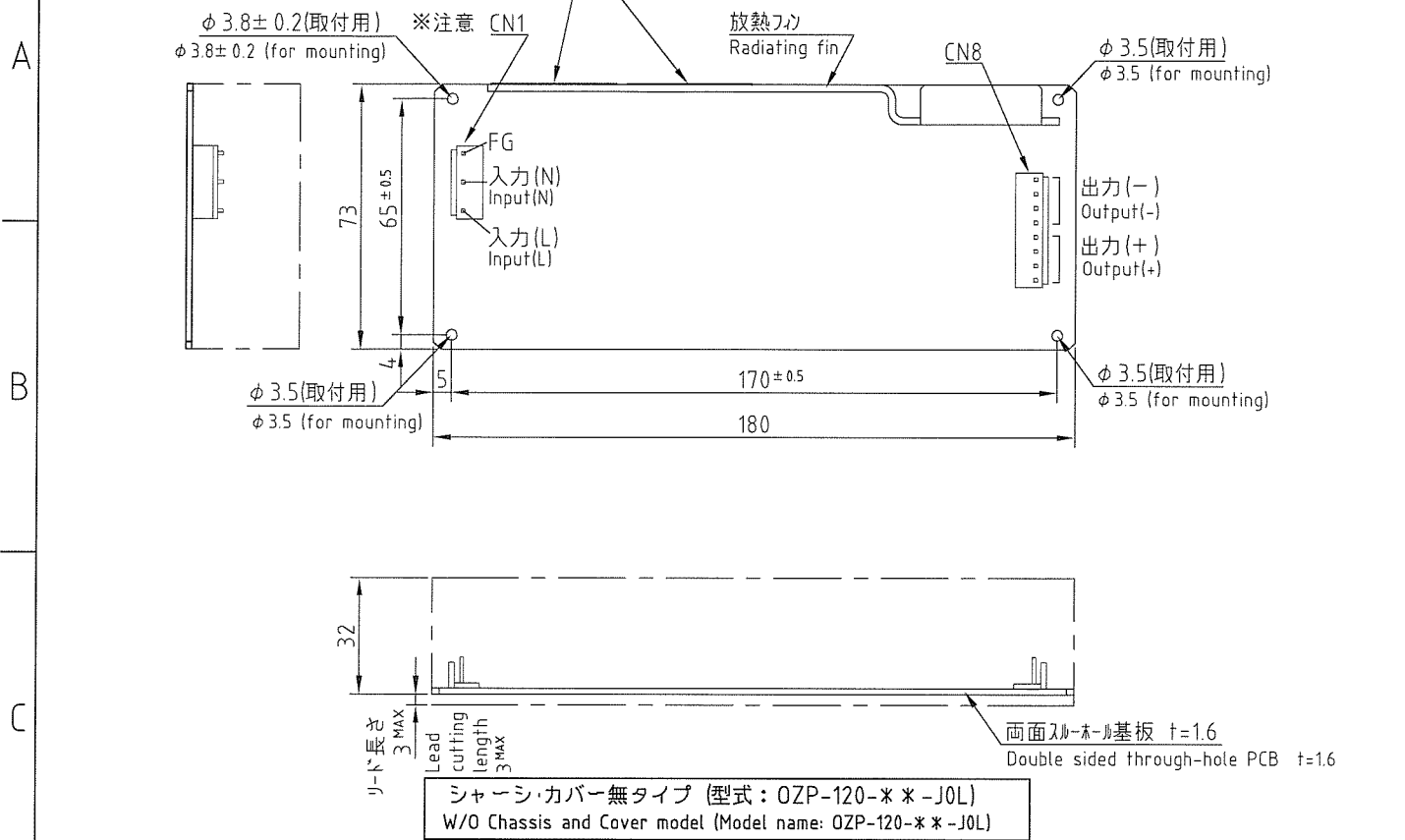
(株)ニプロン・技管

| | | | | | | | | |
|--------|----|--------|---|--------|---|--|-----------------------|-----|
| 作 成 | 石橋 | 検 図 |  | 承 認 |  | 製品型番 OZP-120-12-J0L-* OZP-120-24-J0L-* | 図面番号 2881-47-4-020 | 9/9 |
|--------|----|--------|---|--------|---|--|-----------------------|-----|

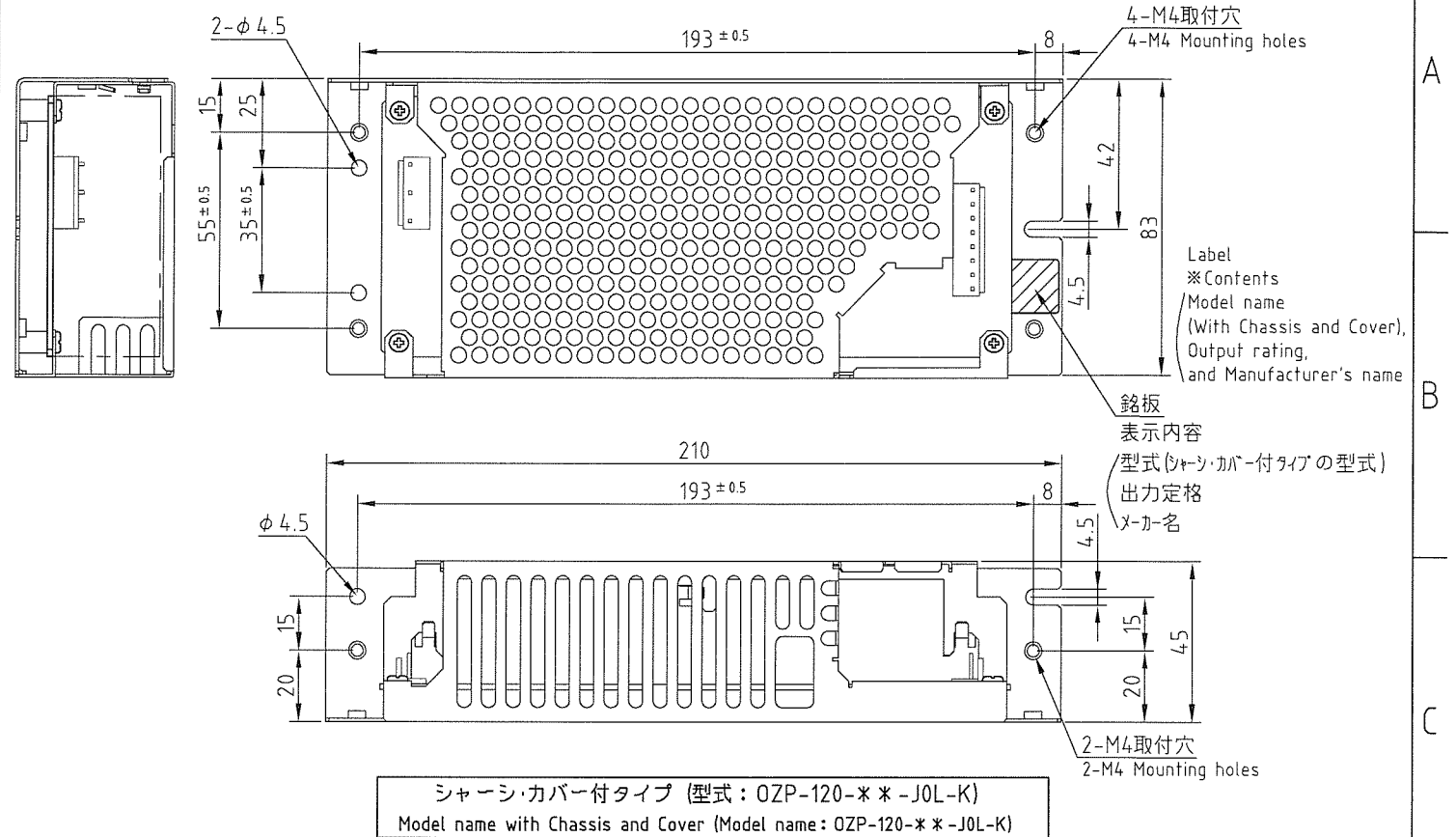
株式会社 ニプロン

(注意) 電源の取り付け部にてM4等を使用する場合は、外径がφ6.0以上ものをご使用下さい。

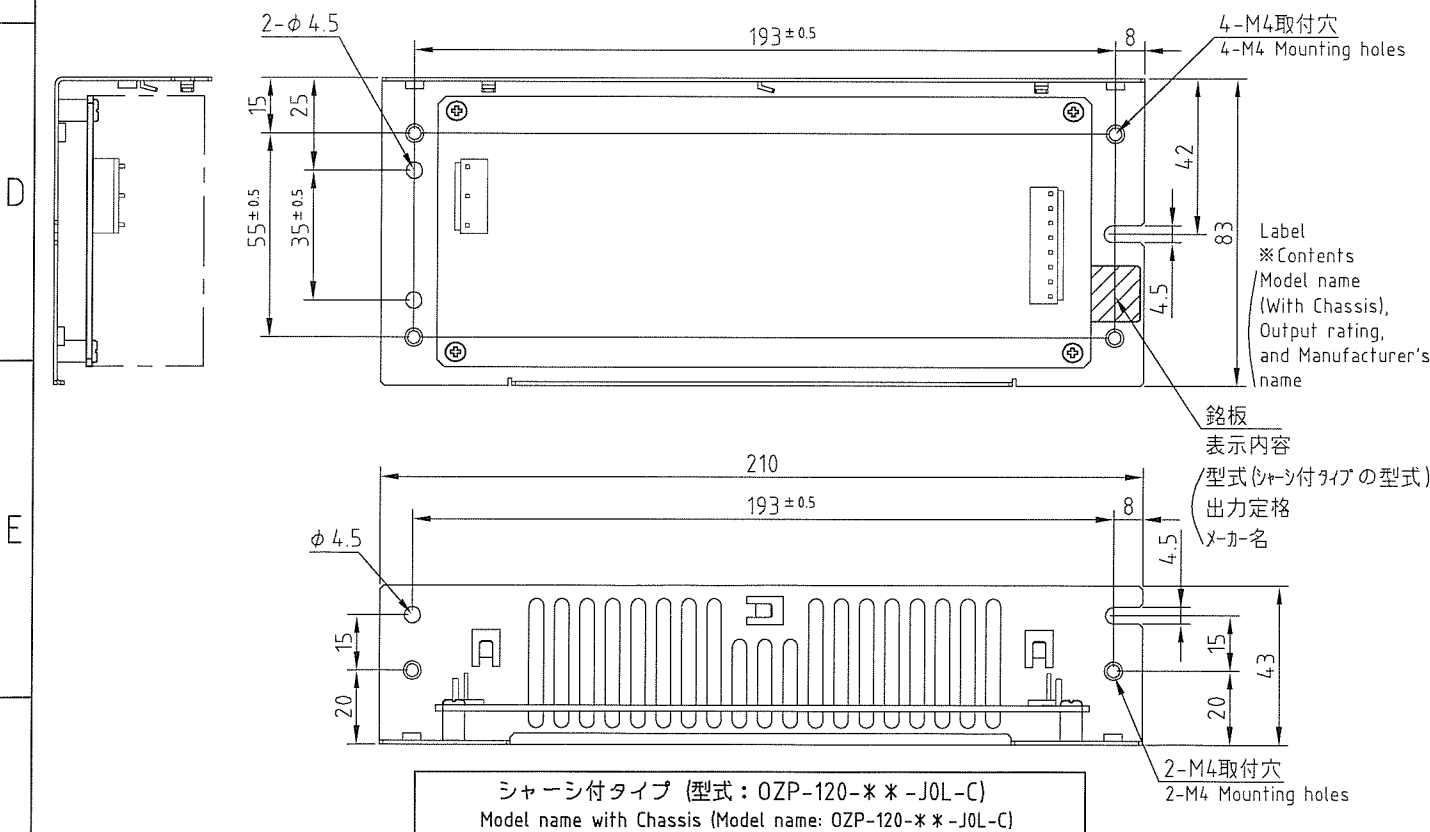
※表示内容：型式(シャーシ・カバー無しタイプの型式)、定格、メーカー名、製造番号、その他
Label ※Contents: Model name (W/O Chassis and Cover), Rating, Manufacturer's name, Production number, and others



シャーシ・カバー無タイプ (型式: OZP-120-**-J0L)
W/O Chassis and Cover model (Model name: OZP-120-**-J0L)



シャーシ・カバー付タイプ (型式: OZP-120-**-J0L-K)
Model name with Chassis and Cover (Model name: OZP-120-**-J0L-K)



シャーシ付タイプ (型式: OZP-120-**-J0L-C)
Model name with Chassis (Model name: OZP-120-**-J0L-C)

※コネクタピンアサイン ※Connector pinout assignment

| CN1 (Input) | | | CN8 (Output) | | |
|-------------|----------|----------------|--------------|----------|----------------|
| PIN No. | FUNCTION | CONNECTOR TYPE | PIN No. | FUNCTION | CONNECTOR TYPE |
| 1 | AC(L) | B3PS-VH (JST) | 1~4 | -DC | B8P-VH (JST) |
| 2 | | | 5~8 | +DC | |
| 3 | AC(N) | | | | |
| 4 | | | | | |
| 5 | FG | | | | |

※CN1 適合ハウジング: VHR-5N (JST)
適合ターミナル: リール: SVH-21T-P1.1 (JST) / ボール: BVH-21T-P1.1 (JST)

※CN1 Applicable housing: VHR-5N (JST)
Applicable terminals: Reel: SVH-21T-P1.1 (JST) / Bulk: BVH-21T-P1.1 (JST)

※CN8 適合ハウジング: VHR-8N (JST)
適合ターミナル: リール: SVH-21T-P1.1 (JST) / ボール: BVH-21T-P1.1 (JST)

※CN8 Applicable housing: VHR-8N (JST)
Applicable terminals: Reel: SVH-21T-P1.1 (JST) / Bulk: BVH-21T-P1.1 (JST)

- 寸法公差: ±1 (但し取付寸法は±0.5)
- Dimensional tolerance: ±1 (±0.5 for mounting dimension)
- シャーシの取付穴(M4)締め付けトルク: 1.5N・m MAX
- Tightening torque for chassis mounting hole (M4): 1.5N・m MAX

| | | | | | | |
|----------|-------------|------------|-------------|----------------------|-----------|---|
| DRAWN BY | CHECKED BY | CHECKED BY | APPROVED BY | SCALE | MATERIALS | OZP-120-**-J0L-* |
| 石橋 | 原 | 山 | 家 | UNITS m/m | TITLE | |
| ISSUED | 2011. 7. 15 | | | 3RD ANGLE PROJECTION | FINISH | 外観図(ナイロンコネクタモデル) Outside drawing (Nylon connector model) |
| | | | | | | DRAWING NO. 2881-47-3-050 |

出図
(株)ニプロン・技管