

製品仕様書

作成 2011年 1月 17日

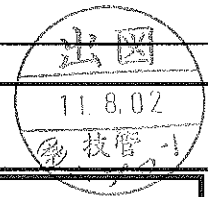
本仕様書は、機器組込型直流安定化電源装置 型番:PCFX-220P-X2P に適用する。

一般仕様

(指定無き場合、常温・常湿にての規定とする。)

項目	仕様	測定条件等
交流入力	定格入力電圧	AC100V-240V
	入力電圧範囲	AC 90~264V
	定格周波数	50 / 60 Hz
	突入電流	50A(100V 入力時)100A(240V 入力時)peak 以下
	入力容量	250VA 以下
	入力再投入間隔	10S 以上 (突入電流は仕様範囲外とする)
	効率	75% typ(AC100V 入力時) 80%typ(AC240V 入力時)
	力率	90%以上
環境仕様	使用温度	0~50 °C (40~50°Cは要デレーティング)
	保存温度	-25 ~ 70°C
	相対湿度	動作時 10~90%, 休止時 10%~95%
	振動	変位振幅 0.15mm、周波数 10~55Hz、掃引サイクル数 10、 において X,Y,Z 方向に各 45 分に耐えること
	衝撃	底面の一边を軸として傾け、高さ 50mm より落下させる。 4 底面共各 3 回落下させ機能を損じない事。
絶縁	絶縁耐電圧	AC 入力-FG,DC 出力,の一括接続間 AC1500V/分
	絶縁抵抗	AC 入力-FG,DC 出力,の一括接続間 50MΩ 以上
	漏洩電流	1mA 以下(AC100V)/2mA 以下(AC240V)
その他	ラインノイズ耐力	インパルス:±2kV 周期:10~50mS(パルス幅 100,1000nS)
	衝撃電圧耐力	コモンモード:±2kV ノーマルモード:±1kV 1.2×50uS:パルス幅にて 各 5 回印加し 異常を生じないこと。
	雑音端子電圧	VCCI クラス A を満足すること
	静電気許容値	気中放電:±8kV 接触放電:±4kV
	高調波電流規制	IEC61000-3-2 クラス D, EN61000-3-2 クラス D
	MTBF	100000 時間以上
	安全規格	UL60950-1 ,c-UL, CE マーキング
	外形	W81.5mm × H41mm × D150mm
	冷却方式	強制空冷
	信頼性グレード	FA
	無償修理期間	納入後 3 年間とし、弊社の責任による不具合品が発生した場合には無償修理又は交換とする
	環境対応	RoHS 指令対応

備考



作成	検図	承認	製品型番 PCFX-220P-X2P	図面番号 3046-10-4-020

1/8

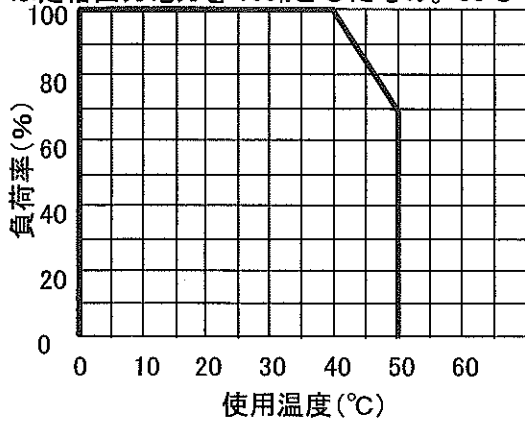
株式会社 ニプロン

出力仕様							(指示無き場合、常温・常湿にての規定とする)	
項目	CH1	CH2	CH3	CH4	CH5 (5VSB)	測定条件等		
出力 定格	定格電圧 (V)	5	3.3	12	-12	5	入・出力特性測定時の基準値 定格総合出力電力 170W	
	定格電流 (A)	8	8	8	0.3	1		
	最少電流 (A)	0	0	0.5	0	0		
	定格電力 (W)	40	26.4	96	3.6	5		
	最大電流 (A)	10	10	10	0.3	2	連続定格 最大総合出力電力 170W	
	最大電力 (W)	50	33	120	3.6	10		
		合計 75						
	ピーク電流 (A)	12	12	12	0.3	2	ピーク持続時間 5S 以下 ピーク総合出力電力 220W	
ピーク電力 (W)	60	39.6	144	3.6	10			
	合計 85							
出力 特性	総合電圧精度 (%)	±5 以下	±5 以下	±5 以下	±10 以下	±5 以下	温度変動、入力変動、負荷変動の総和	
	出力電圧最大オーバーシュート (mV)	500	330	1200	1200	500	起動時	
	最大リップル電圧 (mV _{p-p})	50 以下	50 以下	100 以下	100 以下	50 以下	出力コネクタより 50cm 以内の場所にリードを引き出し 10μF の電解コンデンサと 0.1μF のフィルムコンデンサを付け 100MHz のバンドで測定	
	最大スパイク電圧 (mV _{p-p})	100 以下	100 以下	200 以下	200 以下	100 以下		
	動的負荷変動	総合電圧精度内のこと					連続定格電流の CH1, 2:30%、CH3:50%、また CH4:0.1A、CH5:0.5A を連続定格電流内で各出力毎に変動させる。	
	過電流保護 (A)	13.2 以上	13.2 以上	13.2 以上	短絡保護		測定 CH 以外・定格出力。但し CH3 測定時 CH1 及び CH2 出力は無負荷とする。 CH1~3 過電流時 CH5 以外全出力停止。	
	復帰 (過電流)	入力再投入(再投入間隔 5S 以上)			自動復帰			
	過電圧保護 (V)	5.7~ 7.0	3.7~ 4.3	13.4~ 15.6	—	—		
出力 GND の絶縁	全出力共通、ケース (FG) とも共通							
備考								
								
作 成		検 図		承 認		製品型番 PCFX-220P-X2P	図面番号 3046-10-4-020	
							2/8	

株式会社 ニプロン

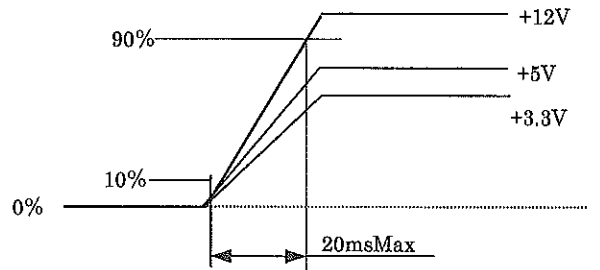
出力仕様		(指示無き場合、常温・常湿にての規定とする)
保持時間	定格負荷時：16ms 以上	AC 断後、出力が 95% に低下するまでの時間
瞬停時間	定格負荷時：16ms 以内	16ms 以内の AC 瞬断時は、出力が低下しないこと
起動時間	入力 AC100V、定格負荷時：2000ms 以内	AC 入力投入から PWR_OK 信号送出までの時間
立上時間	入力 AC100V、定格負荷時：20ms 以内	出力電圧が 10% から 95% に立上るまでの時間

周囲温度に対する出力ディレーティングについて
 周囲温度 40℃以上では、下記ディレーティングを行う。負荷率は定格出力電力を 100%としたもの。50℃で 70%。

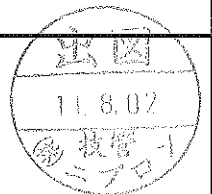


出力の立ち上がりシーケンスについて

電源起動時、+3.3V 出力は、いかなる条件においても +5V、+12V 出力立ち上がり波形を追い抜いてはならない。



備考



作 成	興平	検 図	楠本	承 認	松原	製品型番 PCFX-220P-X2P	図面番号 3046-10-4-020
--------	----	--------	----	--------	----	-----------------------	-----------------------

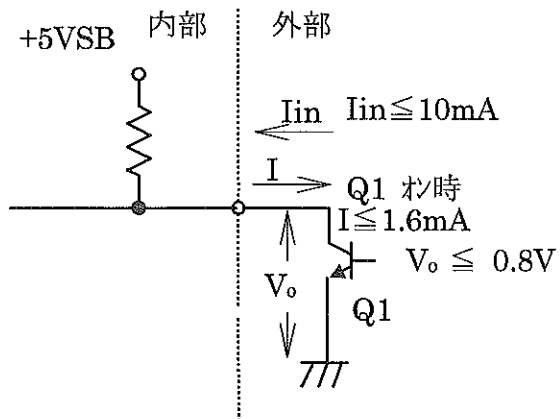
信号入出力仕様

(指示無き場合、常温・常湿にての規定とする)

項目	仕様
入力 出力 ON/OFF コントロール (PS_ON#)	'H' 又は 'OPEN' 入力時 CH1~4 出力を停止する。
出力 出力正常信号 (PWR_OK)	CH1(+5V)出力が 95%以上の電圧になってから 100~500ms 後に 'H' 信号を出力する。

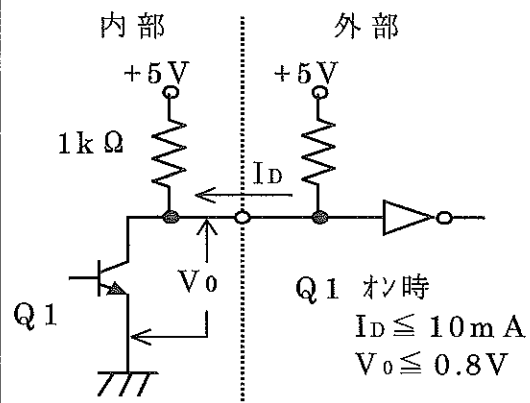
信号入力回路

(PS_ON#)



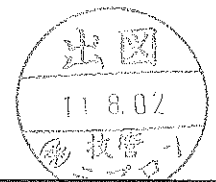
信号出力回路

(PWR_OK)



備考

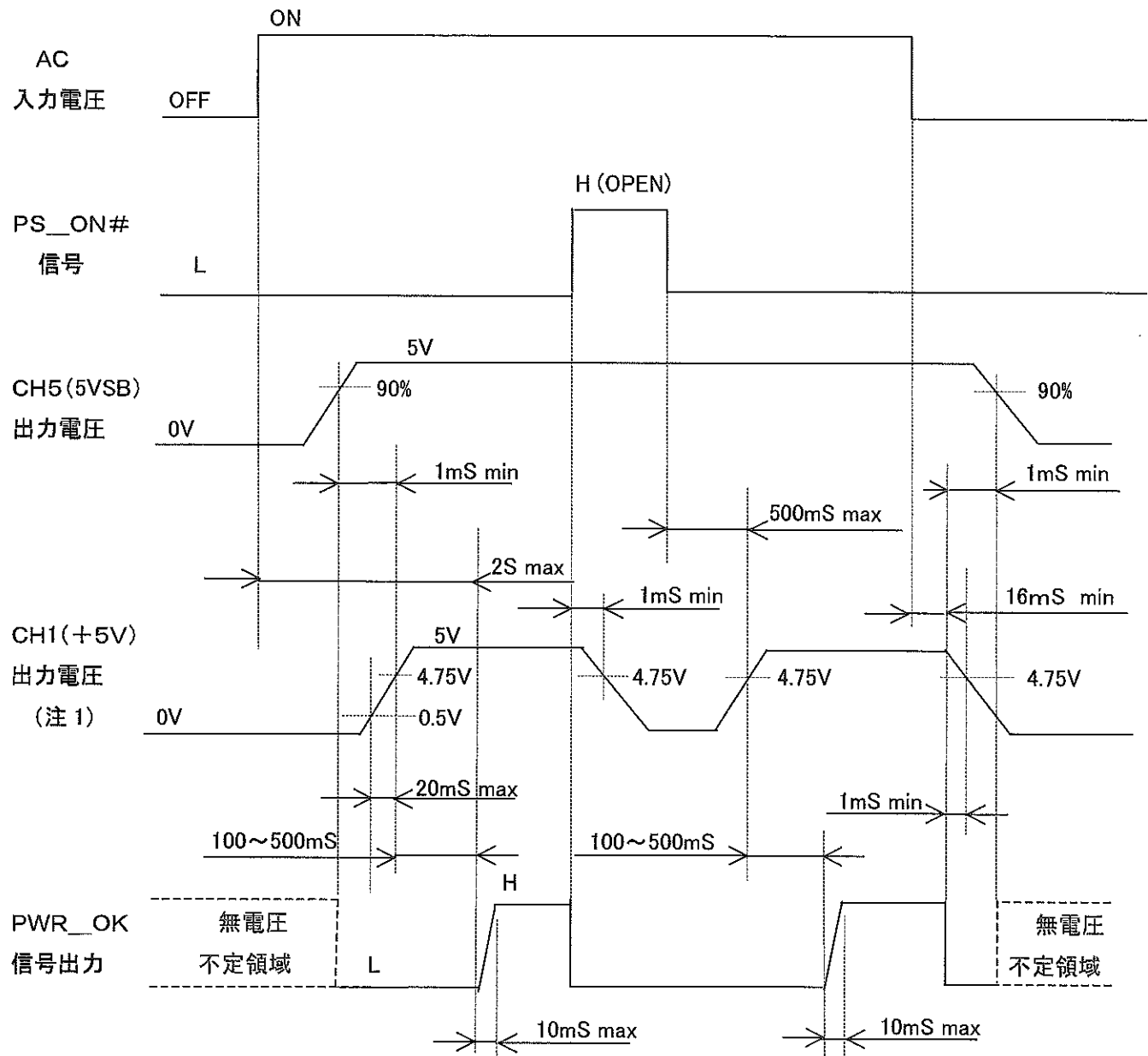
入力、出力信号とも 'L'信号のレベルは 0~0.8Vとする



作成 興平	検図 楠本	承認 松原	製品型番 PCFX-220P-X2P	図面番号 3046-10-4-020
----------	----------	----------	-----------------------	-----------------------

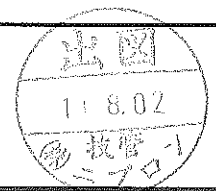
シーケンス仕様

(指示無き場合、常温・常湿にての規定とする)



注1：他の出力電圧も電圧値以外これに準ずる。

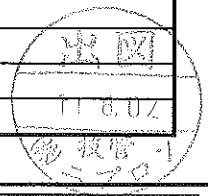
備考



作 成	興平	検 図	楠本	承 認	松本	製品型番 PCFX-220P-X2P	図面番号 3046-10-4-020
--------	----	--------	----	--------	----	-----------------------	-----------------------

出力コネクタ仕様

コネクタ名		ピン	色	出力(信号)名		備考
MA24P (20PIN)	ハウジング: CP-01120010-C (CviLUX) コンタクト: CP-01100102 (CviLUX) 13ピンのみ CP-01100105 (CviLUX) or 相当品	1	橙	+3.3V	UL1007 AWG#20	
		2	橙	+3.3V	UL1007 AWG#20	
		3	黒	COM	UL1007 AWG#20	
		4	赤	+5V	UL1007 AWG#20	
		5	黒	COM	UL1007 AWG#20	
		6	赤	+5V	UL1007 AWG#20	
		7	黒	COM	UL1007 AWG#20	
		8	灰	PWR_OK	UL1007 AWG#22	信号出力
		9	紫	+5VSB	UL1007 AWG#20	
		10	黄	+12V	UL1007 AWG#20	
		13	橙	+3.3V	UL1007 AWG#20	
			茶	SENSE	UL1007 AWG#22	
		14	青	-12V	UL1007 AWG#20	
		15	黒	COM	UL1007 AWG#20	
		16	緑	PS_ON#	UL1007 AWG#22	信号入力
		17	黒	COM	UL1007 AWG#20	
		18	黒	COM	UL1007 AWG#20	
		19	黒	COM	UL1007 AWG#20	
		20	-	NC	-	
		21	赤	+5V	UL1007 AWG#20	
		22	赤	+5V	UL1007 AWG#20	
MA24P (4PIN)	ハウジング: CP-01104010-C (CviLUX) コンタクト: CP-01100102 (CviLUX) or 相当品	11	黄	+12V	UL1007 AWG#20	
		12	橙	+3.3V	UL1007 AWG#20	
		23	赤	+5V	UL1007 AWG#20	
		24	黒	COM	UL1007 AWG#20	
12V 4PIN	ハウジング: CP-01104030 (CviLUX) コンタクト: CP-01100102 (CviLUX) or 相当品	1	黒	COM	UL1007 AWG#20	
		2	黒	COM	UL1007 AWG#20	
		3	黄	+12V	UL1007 AWG#20	
		4	黄	+12V	UL1007 AWG#20	
SATA-1 SATA-2 SATA-3 SATA-4	SATA-1、SATA-3 ハウジング: C194PF00100 (CviLux) コンタクト: C194T03APP0 (CviLux) SATA-2、SATA-4 ハウジング: C194PF1A1A0 (CviLux) カバー: C194PF1C010 (CviLux)	1	黄	+12V	UL1007 AWG#20	
		2	黒	COM	UL1007 AWG#20	
		3	赤	+5V	UL1007 AWG#20	
		4	黒	COM	UL1007 AWG#20	
		5	橙	+3.3V	UL1007 AWG#20	
HDD-1 HDD-2 HDD-3	ハウジング: LCP-04 (JST) コンタクト: SLC22T-2.0 (JST)	1	黄	+12V	UL1007 AWG#20	
		2	黒	COM	UL1007 AWG#20	
		3	黒	COM	UL1007 AWG#20	
		4	赤	+5V	UL1007 AWG#20	
FDD	ハウジング: 171822-4 (AMP) コンタクト: 170204-1 (AMP)	1	赤	+5V	UL1007 AWG#20	
		2	黒	COM	UL1007 AWG#20	
		3	黒	COM	UL1007 AWG#20	
		4	黄	+12V	UL1007 AWG#20	



作 成		検 査		承 認		製品型番 PCFX-220P-X2P	図面番号 3046-10-4-020
--------	--	--------	--	--------	--	-----------------------	-----------------------

記載の仕様または機能は、技術改善などにより予告なく変更する場合がありますのでご了承ください。

その他

使用上の注意事項

1. 接地について

本電源装置はクラスⅠ機器として製作されています。安全確保の為、適切な方法にて必ずアース端子を接地し使用して下さい。

2. 感電の危険について

本電源装置は機器組込用として製作されています。高電圧部が存在しますので、感電の危険の無い様、適切な方法にて必ず機器に組み込み使用して下さい。

3. 出力短絡について

出力端子を短絡させた場合、内部コンデンサが瞬時放電し、火花発生等により重大な事故につながる恐れがあると共に、本電源装置の寿命にも悪影響を及ぼしますので避けて下さい。

4. 入力突入電流制限回路について

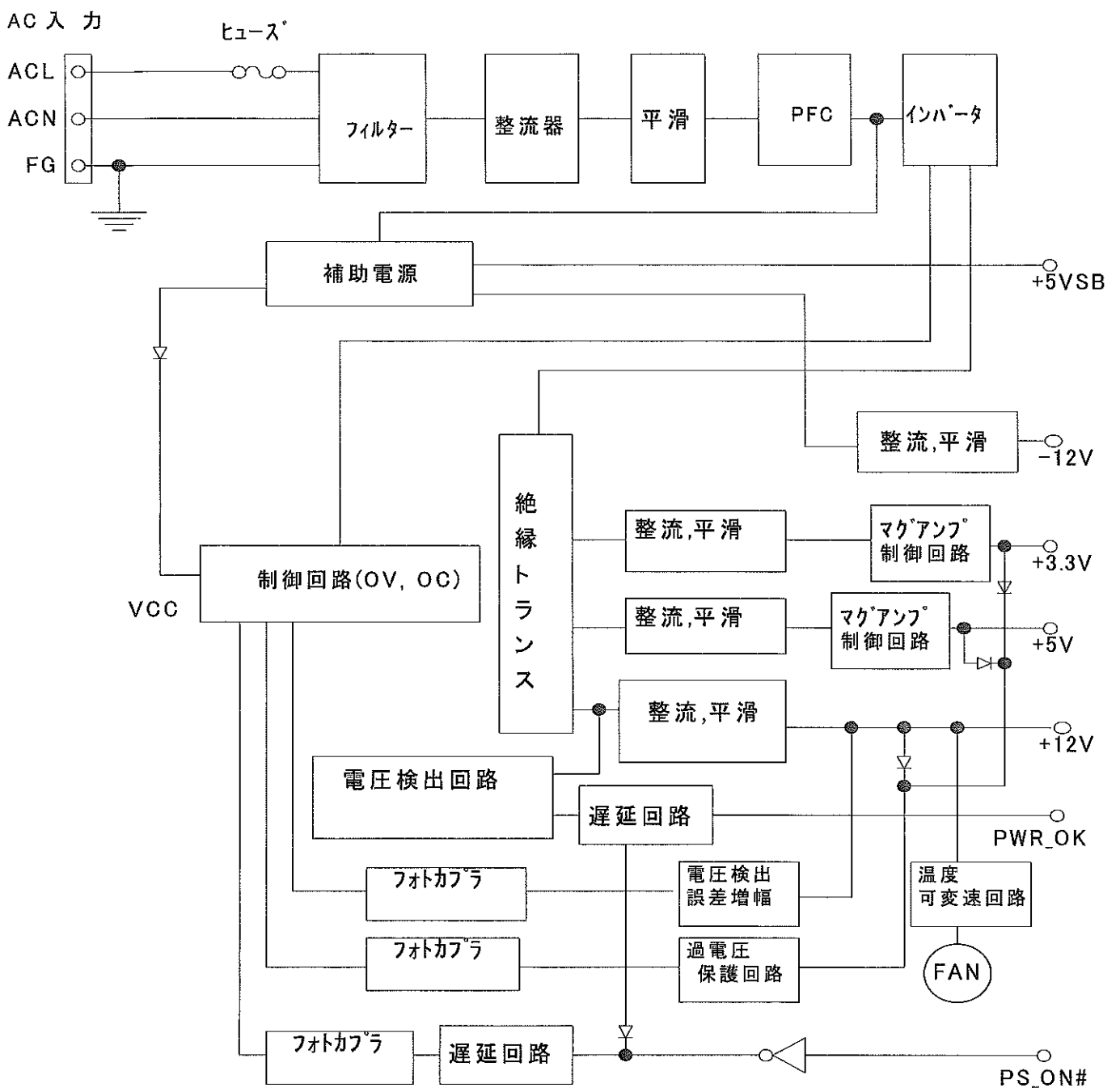
AC 入力投入時、平滑コンデンサへのサージ電流を制限する為、パワーサーミスタを使用しています。仕様書内に入力再投入間隔5秒以上とありますが、投入間隔が短い場合はパワーサーミスタの温度が十分に下がらず、過大なサージ電流が流れる恐れがありますので、ご注意下さい。



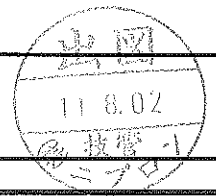
備考

作 成		検 査		承 認		製品型番 PGFX-220P-X2P	図面番号 3046-10-4-020
--------	--	--------	--	--------	--	-----------------------	-----------------------

回路ブロック図



備考



作 成	興平	検 図	楠	承 認	茶	製品型番 PCFX-220P-X2P	図面番号 3046-10-4-020
--------	----	--------	---	--------	---	-----------------------	-----------------------

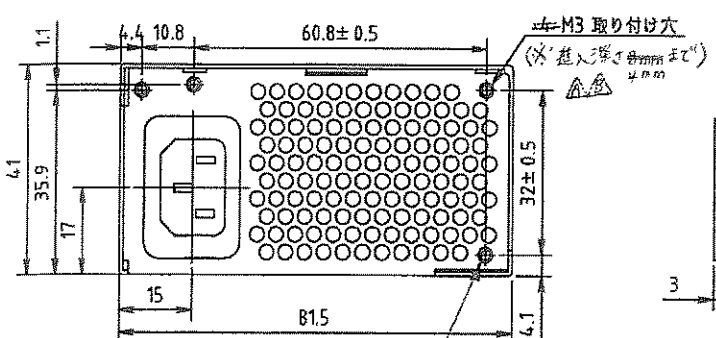
CN NAME	CONNECTOR TYPE	PIN No.	FUNCTION	COLOR	WIRE TYPE	CN NAME	CONNECTOR TYPE	PIN No.	CN NAME	CONNECTOR TYPE	PIN No.	CN NAME	CONNECTOR TYPE	PIN No.
FDD	Housing: 17622-L (1AMP) or equivalent Terminal: 17620-L (1AMP) or equivalent	4	+12V	YELLOW	UL1007 AWG #20	SATA -3	Housing: (194PF0819) (CvILux) or equivalent Terminal: SPH: (C94T03APP0) (CvILux) or equivalent Other: (C94TA3APP0) (CvILux) or equivalent	1	SATA -4	Housing: (C94PF01A10) (CvILux) or equivalent Cover: (C94PF01B10) (CvILux) or equivalent	1	HDD-3	Housing: LCP-04 (JST) or equivalent Terminal: SLC22T-2.0 (JST) or equivalent	1
		3	COM	BLACK				2			2			
		1	+5V	RED				3			3			
		2	COM	BLACK				4			4			
			+3.3V	ORANGE			5					5		

CN NAME	CONNECTOR TYPE	PIN No.	FUNCTION	COLOR	WIRE TYPE	CN NAME	CONNECTOR TYPE	PIN No.	CN NAME	CONNECTOR TYPE	PIN No.	CN NAME	CONNECTOR TYPE	PIN No.
HDD-1	Housing: LCP-04 (JST) or equivalent Terminal: SLC22T-2.0 (JST) or equivalent	1	+12V	YELLOW	UL1007 AWG #20	HDD-2	Housing: LCP-04 (JST) or equivalent Terminal: SLC22T-2.0 (JST) or equivalent	1	SATA -1	Housing: (C94PF0819) (CvILux) or equivalent Terminal: SPH: (C94T03APP0) (CvILux) or equivalent Other: (C94TA3APP0) (CvILux) or equivalent	1	SATA -2	Housing: LCP-04 (JST) or equivalent Terminal: SLC22T-2.0 (JST) or equivalent	1
		2	COM	BLACK				2			2			
		4	+5V	RED				3			3			
		3	COM	BLACK				4			4			
			+3.3V	ORANGE			5					5		

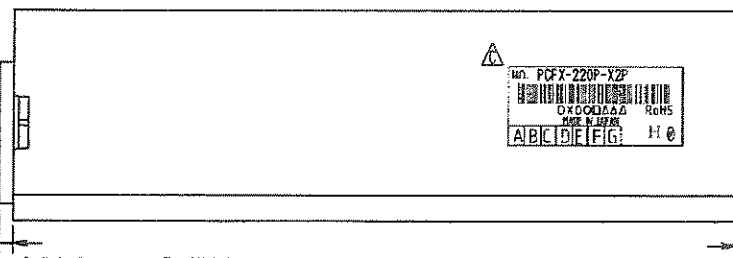
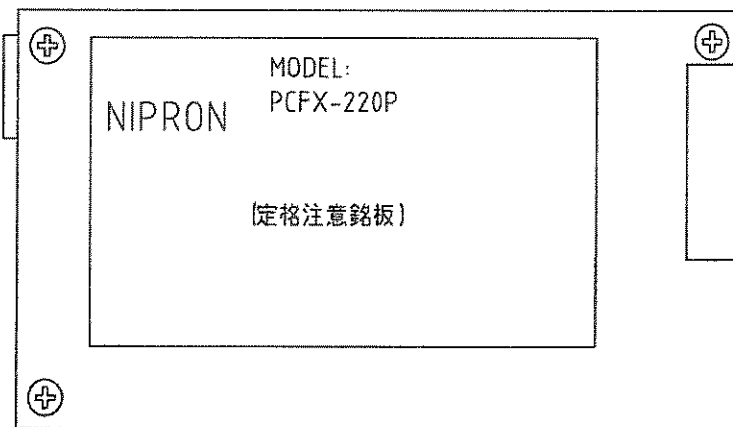
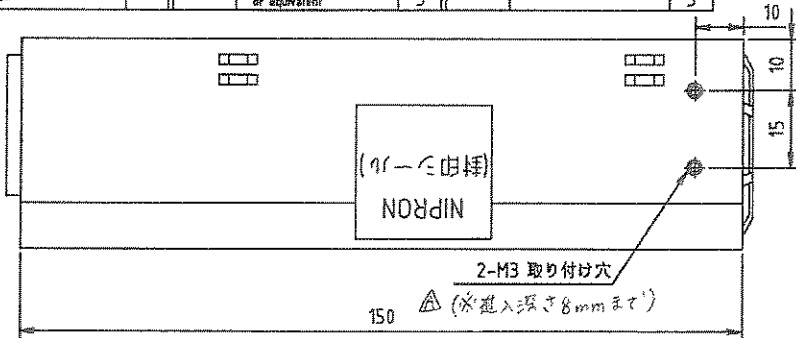
CN NAME	CONNECTOR TYPE	PIN No.	FUNCTION	COLOR	WIRE TYPE
MA24P (20PIN)	Housing: CP-01120010-C (CvILux) Terminal: CP-01100105 (CvILux) or equivalent Other: CP-01100102 (CvILux) or equivalent	1	+3.3V	ORANGE	UL1007 AWG #20
		2	+3.3V	ORANGE	
		3	COM	BLACK	
		4	+5V	RED	
		5	COM	BLACK	
		6	+5V	RED	
		7	COM	BLACK	
		8	P.G	GRAY	
		9	+5V	VIOLET	
		10	+12V	YELLOW	
		13	+3.3V	ORANGE	
			+3.3Vsense	BROWN	
		14	-12V	BLUE	
		15	COM	BLACK	
		16	PS_ON#	GREEN	
		17	COM	BLACK	
		18	COM	BLACK	
		19	COM	BLACK	
		20	-	N.C.	
		21	+5V	RED	
		22	+5V	RED	

CN NAME	CONNECTOR TYPE	PIN No.	FUNCTION	COLOR	WIRE TYPE
MA24P (4PIN)	Housing: CP-01104810-C (CvILux) Terminal: CP-01100102 (CvILux)	11	+12V	YELLOW	UL1007 AWG #20
		12	+3.3V	ORANGE	
		23	+5V	RED	
		24	COM	BLACK	

CN NAME	CONNECTOR TYPE	PIN No.	FUNCTION	COLOR	WIRE TYPE
12V 4PIN	Housing: 5557-04R(MOLEX) or equivalent Terminal: 5556T(MOLEX) or equivalent	1	COM	BLACK	UL1007 AWG #20
		2	COM	BLACK	
		3	+12V	YELLOW	
		4	+12V	YELLOW	



寸法公差 ± 1



△製番シール記載例

◎表示内容

機種名

シリアルNO

製造工場

OXO00□△△△

①生産年度西暦の末尾

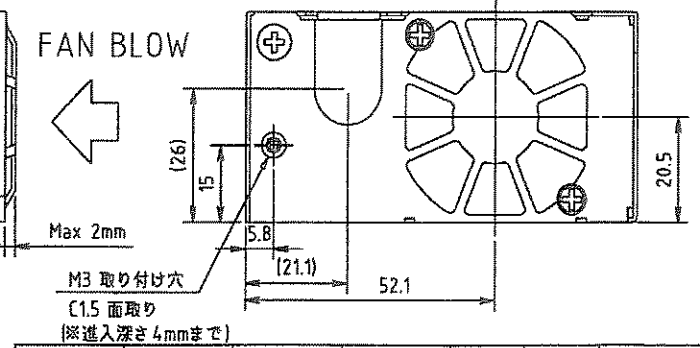
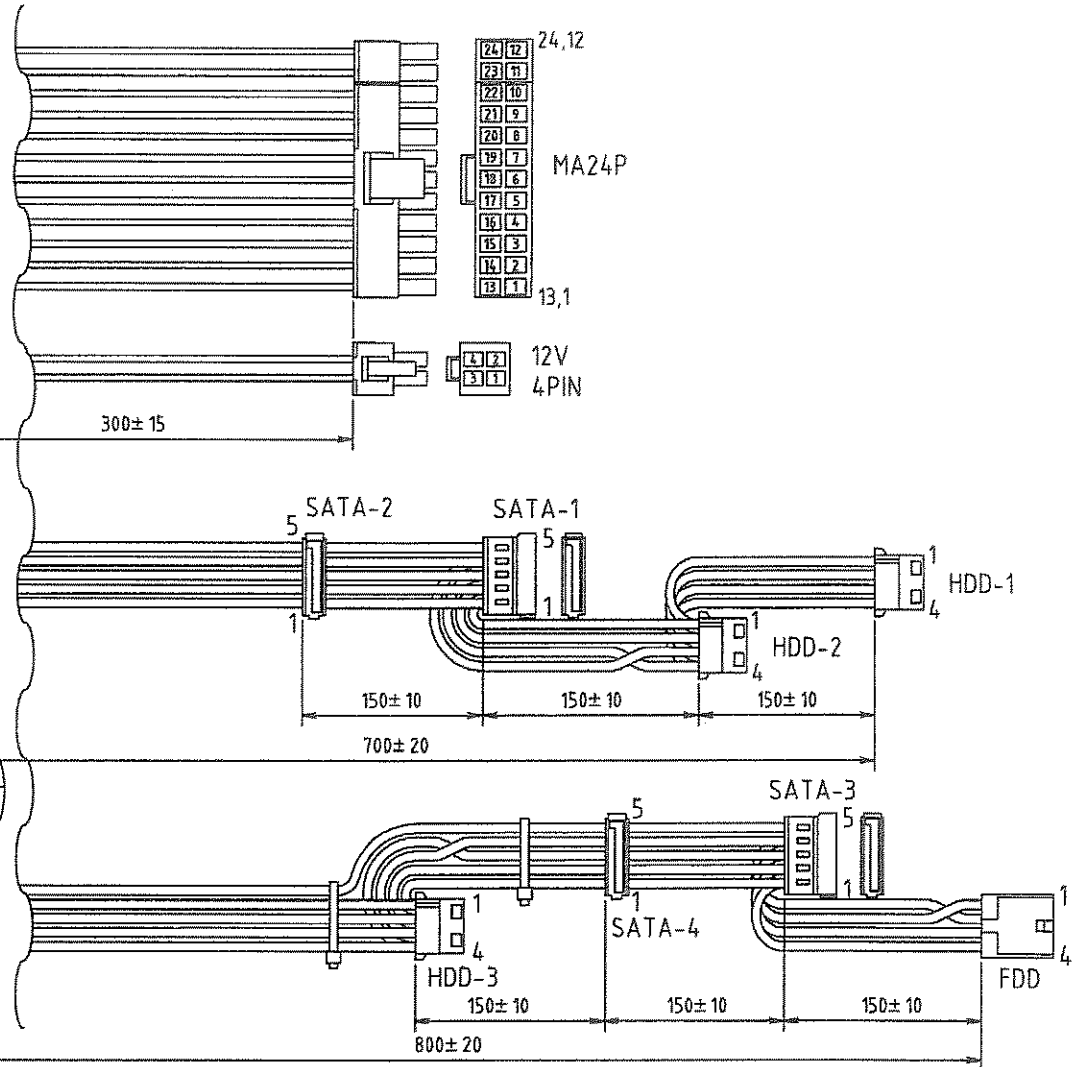
②生産月

③生産日

④ライン記号

⑤シリアルNO

※記載例中の「H」は弊社の本社工場を示す。



出図

C版 △×3:2012.01.30 梅木 I-240143

B版 △×2:2011.7.4 梅木 I-230579A

A版 △×2:2011.5.20 梅木 I-230519

DRAWN BY	CHECKED BY	CHECKED BY	APPROVED BY	SCALE	MATERIALS	TITLE	DRAWING No.
奥平	梅本	松原	松原	SCALE	FINISH		
ISSUED	2011.01.17			UNITS	m/m	3046-10-3-050	C
				3RD ANGLE PROJECTION			