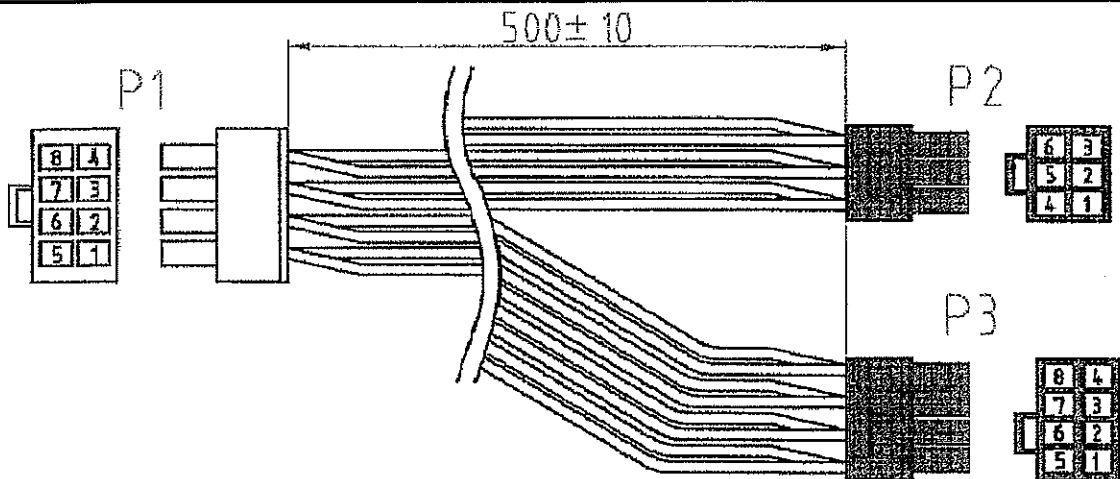


本仕様書は、12V POWER CABLE、型式：WH-GG208-500 について適用する。

一般仕様		
項目	仕様	測定条件等
環境仕様	使用温度	0~70℃
	保存温度	-25 ~ 70℃
	相対湿度	10~95%
その他	無償修理期間 納入後 1 年間とし、弊社の責による不具合品が発生した場合には無償修理又は交換とする	但し常温・常湿・定格の条件のもとで使用するものとする

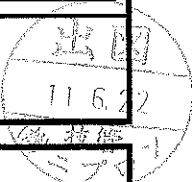


定格電流・外形・寸法等

CN NAME	CONNECTOR TYPE	PIN No.	MAX CURRENT	FUNCTION	WIRE		PIN No.	CN NAME	CONNECTOR TYPE
					COLOR	TYPE			
P1	Housing: CP-01108030 (CviLux) Terminal: 5.8PIN CP-01100102 (CviLux) Other CP-01100105 (CviLux) or equivalent	8	5.6A	+12V	YELLOW	UL1007 AWG#18	1	P2	Housing: 45559-0002 (Molex) Terminal: 5556 (Molex)
		7	5.6A	+12V	YELLOW		2		
		6	5.6A	+12V	YELLOW		3		
		4	5.6A	COM	BLACK		4		
		3	5.6A	COM	BLACK		5		
		2	5.6A	COM	BLACK		6		
		5	5.6A	+12V	YELLOW		1	P3	Housing: CP-01106031-D (CviLux) CP-01102031-D (CviLux) Terminal: CP-01100102 (CviLux) or equivalent
		6	5.6A	+12V	YELLOW		2		
		7	5.6A	+12V	YELLOW		3		
		4	5.6A	COM	BLACK		4		
		3	5.6A	COM	BLACK		5		
		2	5.6A	COM	BLACK		6		
1	5.6A	COM	BLACK	7					
1	5.6A	COM	BLACK	8					

備考

※梱包について  
出力ケーブルは袋に入れ、型式表示ラベルを貼り付けたものを、電源とは別に箱詰め等し、納入する。



作成 梅木	検 図	承認 齋	承認 尾	製品型番 WH-GG208-500	図面番号 6150-25-4-020	1/1
----------	--------	---------	---------	----------------------	-----------------------	-----