

適用範囲

本仕様書は、機器組入型直流電源装置 型番: OZ-060シリーズに適用する。
 本仕様書全項目中、特に指示無き場合は常温(20±5℃)・常温環境条件にての規定とする。

製品呼称方法 (御注文型番)

例: OZ-060-5-J00-□

① ② ③ ④ ⑤ ⑥ ⑦

- ①メーカー名 ②出力電力...060⇒60W ③出力電圧...3R3⇒3.3V, 5⇒5V, 12⇒12V, 15⇒15V, 24⇒24V
- ④入出力端子...J⇒ナイロコッド, E⇒ヨーロッパ端子台 △
- ⑤バックアップ機能...0⇒バックアップ機能無し
- ⑥オプション仕様...0⇒オプション仕様無し ⑦筐体...空白⇒基板タイプ、-C⇒ファン付き、-K⇒ファン+カバー付き △

製品型番(基本型番)	OZ-060-3R3	OZ-060-5	OZ-060-12	OZ-060-15	OZ-060-24
最大出力電力 [W]	39.6	60	60	60	60
出力電圧/電流	3.3V/12A	5V/12A	12V/5A	15V/4A	24V/2.5

共通仕様

項目	仕様・規格					測定条件等	
	OZ-060-3R3	OZ-060-5	OZ-060-12	OZ-060-15	OZ-060-24		
入力仕様	定格電圧	AC100 - 240V					許容範囲 85 - 264V
	定格周波数	50 - 60 Hz					許容範囲 47 ~ 63Hz
	入力電流 (typ 値) [A]	0.85/0.48	1.23/0.67	1.18/0.64	1.15/0.64	1.14/0.63	100V/240V 入力・定格出力時
	突入電流	25A typ (100V 入力時) / 50A typ (200V 入力時) △					パワーサージモード・スタート/定格出力時 (注1)
環境仕様	効 率 (typ 値) [%]	74/75	77/79	80/82	82/82	82/83	100V/240V 入力・定格出力時
	使用温/湿度	-10~60℃(自然空冷), 70℃(強制空冷) (注2) / 20~90% RH △					結露無き事
	保存温/湿度	-20 ~ 75℃ / 10 ~ 95% RH					結露無き事
	振 動	振動加速度 2g、振動数 10 ~ 55Hz、X・Y・Z 三方向共 掃引サイクル数各 10 回に耐える					JIS C 60068-2-6 準拠 非動作時
その他	衝 撃 (面落下)	底面の一边を軸として傾け、高さ 50mm より落下させる。4 底面共各 3 回落下させ機能を損じない事					JIS C 60068-2-31 準拠 非動作時
	絶縁抵抗	入力 対 FG 及び 出力一括接続間、出力 対 FG 間のそれぞれの区間 50MΩ 以上					DC 500V にて常温・常温時
	絶縁耐電圧	入力 対 FG 及び 出力一括接続間 AC 1.5kV / 1 分間					生産ラインにおいては 1 秒間 カットオフ電流 20mA 以下、常温・常温時
	漏洩電流	0.5mA max (100V 入力時) / 1mA max (200V 入力時)					常温・常温時
	ラインノイズ耐力	±1000V 以上 (パルス幅 100 / 1000ns、繰り返し周期 30 ~ 100Hz、ノーマルモード・正/負両極性各 1 分間)					INS-410 にて測定 出力の直流的変動及び誤動作の無き事
	サージイミュニティ試験	IEC61000-4-5 設置環境クラス 3 準拠 (ノーマルモード 1kV、コモンモード 2kV、正/負両極性各 5 回印加)					自動復帰不可能な誤動作・故障無き事 (AC100/240V 入力時)
	雑音端子電圧	VCCI / FCC part15 / CISPR 22 / EN55022 クラス B 準拠					電源単体にて下記注3の条件にて測定
	安全規格	UL/CSA60950-1 (UL/cUL), IEC62368-1 (CE マーク) △					クラス I 機器、機器組入型電源
	冷却方式	自然空冷又は、外部ファンによる強制空冷 △					
	外形寸法	55 (幅) × 32 (半田面リード長含む高さ) × 195 (奥行)					基板タイプ 標準寸法、別紙外形図参照
	質 量	300g typ					基板タイプ 標準質量
	製品期待寿命	5 万時間以上 (有効寿命部品: 電解コンデンサ)					AC100V 入力/定格出力/電源周囲温度 25℃/カバー無し/自然空冷/標準設置方向条件にて連続動作時の推定寿命時間
	M.T.B.F.	200,000 時間					EIAJ RCR-9102 に基づき算出
	無償修理期間	納入後 3 年間とし弊社の責による不具合品が発生した場合無償修理または交換とする △					仕様書範囲外にての誤使用等による場合を除く
環境対応	RoHS 指令適合 △						

注1. 一次突入電流値とする。入力ノイズフィルタ部 X-コンデンサへのマイクロ秒オーダー(100µs 以下)の突入電流については規定しない。
 注2. 別紙設置条件による温度ディレーティング図に従い使用のこと。△
 注3. 電源基板取付穴半田面 FG 部と鉄板とを高さ 8mm の金属スペーサを介し接続した状態で測定(鉄板は電源基板と同サイズ/板厚 1mm を使用)

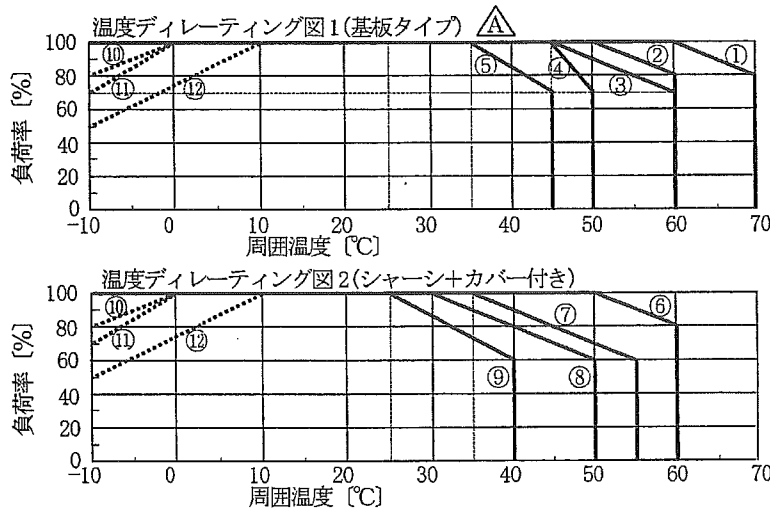
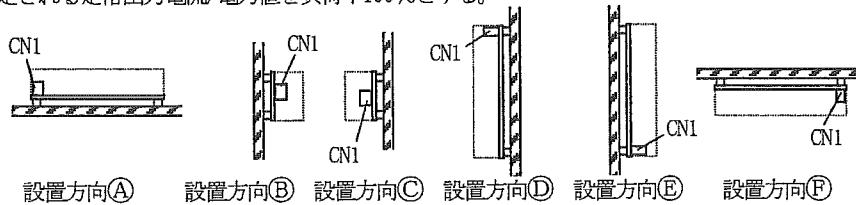
△	20.06.09	EN60178 削除 EN60950 ⇒ IEC62368 に移行 (I-320606)	武田				
△	08.03.07	海外安全規格取得に伴う変更、他(I-200304)	武田				
変記	年月日	変更記事	担当	変記	年月日	変更記事	
作成	検図	承認	製品型番	図面番号			
白井	花野	武田	OZ-060 シリーズ	5124-01-4-020B			(1/3)



出力仕様		(電圧測定場所は出力端子部分とする)					測定条件等	
項目		OZ-060-3R3	OZ-060-5	OZ-060-12	OZ-060-15	OZ-060-24		
出力定格	定格出力電圧 [V]	3.3	5	12	15	24	連続定格	
	定格出力電流 [A]	12	12	5	4	2.5		
	定格出力電力 [W]	39.6	60	60	60	60		
	最小出力電流 [A]	0	0	0	0	0		定格電圧精度を満たすための最小負荷電流
出力特性	電圧可変範囲 [%]	±10					△	定格入力、50%負荷時
	出荷時設定電圧 [V]	3.2~3.4	4.9~5.1	11.7~12.3	14.7~15.3	23.5~24.5		定格入力、50%負荷時
	総合変動(1) [mV]	±148以下	±225以下	±540以下	±675以下	±1000以下		定格出力電圧値に対する入力・負荷変動、設定誤差の総和変動値
	総合変動(2) [mV]	±165以下	±250以下	±600以下	±750以下	±1200以下		総合変動(1)に、温度・経時ドリフトを含めた総合定格電圧精度
	リップル [mVp-p]	0~50°C	80以下	80以下	120以下	120以下	120以下	20MHz オンシロにてコンデンサ(47μF)を接続した測定板上で測定する。測定板は負荷線とは分離させ出力端子から150mm以内の場所に設ける
		-10~0°C	140以下	140以下	160以下	160以下	160以下	
	リップルノイズ [mVp-p]	0~50°C	120以下	120以下	150以下	150以下	150以下	
		-10~0°C	160以下	160以下	180以下	180以下	180以下	
起動時間 [ms]	1000以下						AC100V 入力・定格出力(抵抗負荷)にて入力投入後90%に達する迄の時間	
立ち上がり時間 [ms]	50以下						AC100V 入力・定格出力(抵抗負荷)にて入力投入後10~90%に立上る時間	
保持時間 [ms]	20以上(100V 入力時) / 100以上(200V 入力時)						定格出力(抵抗負荷)にて入力断後90%迄低下する時間	
保護回路・その他	過電流	方式	垂下					急激な短絡、長時間の過電流・短絡・寿命に影響を及ぼすため避ける事
		動作値 [A]	12.6以上	12.6以上	5.25以上	4.2以上	2.65以上	
	復帰方法	自動復帰						
	過電圧	方式	出力ラッチ停止					
		動作値 [V]	4~6	定格電圧の115%~140%で動作				
	復帰方法	入力再投入					入力再投入間隔 60 秒以上 △	
	運転表示	なし						
	リモートセンシング	なし						
リモートコントロール	なし							

設置条件による温度ディレーティング図

設置条件(取付方向、冷却方式、カバーの有無、入力電圧)により、下記温度ディレーティング図に従い、負荷率を低減し使用する事。△
但し、出力仕様で規定される定格出力電流/電力値を負荷率100%とする。

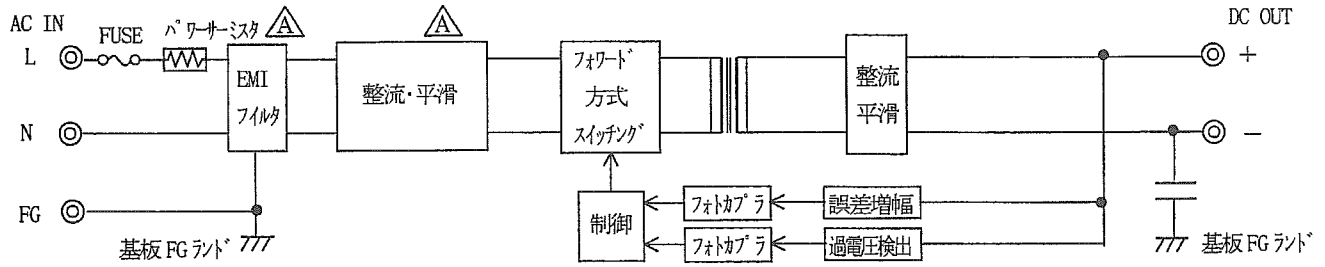


- ①基板タイプ・強制空冷(風量0.5m³/分以上:部品面吹付け)時
- ②基板タイプ・自然空冷・設置方向B時
- ③基板タイプ・自然空冷・設置方向A、C、D時
- ④基板タイプ・自然空冷・設置方向E時
- ⑤基板タイプ・自然空冷・設置方向F時
- ⑥シャントカバー付き・強制空冷(風量0.5m³/分以上:部品面吹付け)時
- ⑦シャントカバー付き・自然空冷・設置方向B時
- ⑧シャントカバー付き・自然空冷・設置方向A、C、D、E時
- ⑨シャントカバー付き・自然空冷・設置方向F時
- ⑩入力電圧 95V 以上 100V 未満時
- ⑪入力電圧 90V 以上 95V 未満時
- ⑫入力電圧 85V 以上 90V 未満時

(注) 低入力電圧/低温環境にて無通電放置又は、軽負荷通電放置時
入力突入電流抑制用バレー・ミサが高抵抗(=入力電圧不足状態)となり
この状態で入力投入した場合又は、軽負荷から重負荷に急変させた場
合入力電圧不足により間欠動作/出力リップル電圧増大を招く恐れが
あります。これを避けるため破線で示す負荷率で使用して下さい。

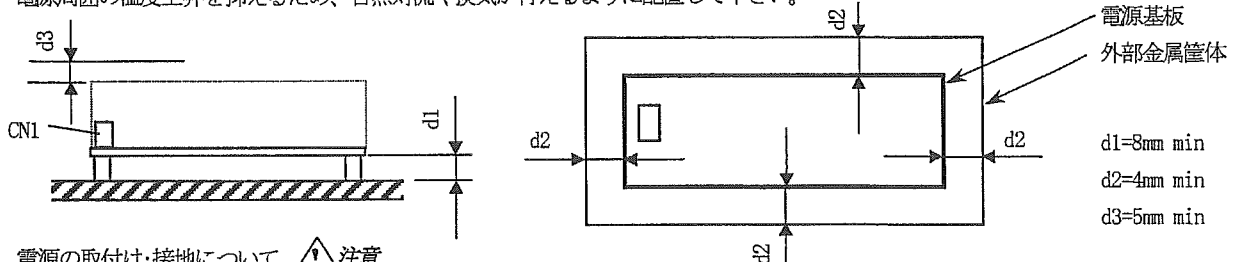
△	08.03.07	海外安全規格取得に伴う変更(I-200304)	武田			
変記	年月日	変更記事	担当	変記	年月日	変更記事
作成	検図	承認	製品型番	図面番号	(シートNo.)	
白井	花野	武田	OZ-060 シリーズ	5124-01-4-020A	(2/3)	

回路ブロック図

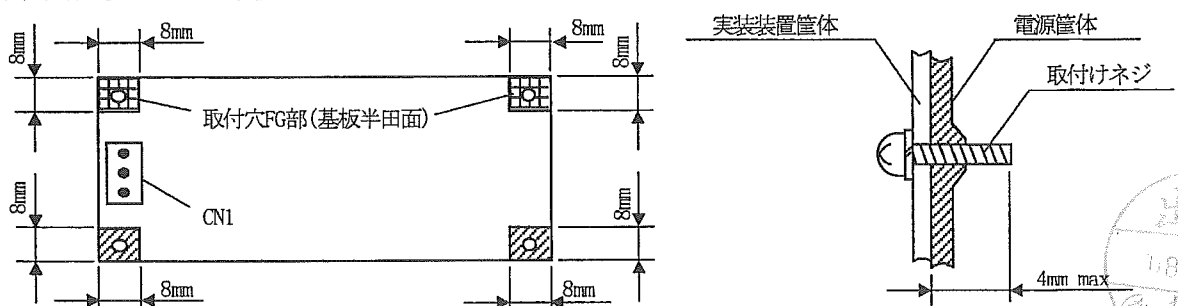


使用上の注意事項

- 1. 接地について ⚠警告**
本電源装置はクラス I 機器として製作されています。安全確保の為、適切な方法にて必ずアース (FG) 端子を接地し使用して下さい。
- 2. 感電の危険について ⚠警告**
本電源装置は機器組み込み用として製作されています。高電圧部が存在しますので、感電の危険の無い様、適切な方法にて必ず機器に組み込み使用して下さい。
- 3. 出力短絡について ⚠注意**
出力端子を短絡させた場合、内部コンデンサが瞬時放電し、火花発生等により重大な事故につながる恐れがあると共に、本電源装置の寿命にも悪影響を及ぼしますので避けて下さい。
- 4. 入力突入電流制限回路について ⚠注意**
入力投入時、平滑コンデンサへのサージ電流を制限する為、パワーサーミスタを使用しています。入力断後短時間で入力再投入した場合、過大なサージ電流が流れ電源スイッチ等の接点が溶着しひいては本電源装置の故障にもつながる恐れがありますので必ずパワーサーミスタコールド状態にての入力再投入として下さい。
- 5. プリント基板の取り扱いについて ⚠注意**
取り扱いの際は基板端を使用し部品面には触れないようにご注意願います。装置には間座等で基板を浮かせて取付けて下さい。また、表面実装部品を使用しておりますのでプリント基板のねじれやたわみが無いように取り扱って下さい。
- 6. 電源の取付け寸法について ⚠注意**
絶縁・耐電圧規格を満足するため下図に示す寸法 d1, d2, d3 を守るようにして下さい。電源周囲の温度上昇を抑えるため、自然対流や換気が行えるように配置して下さい。

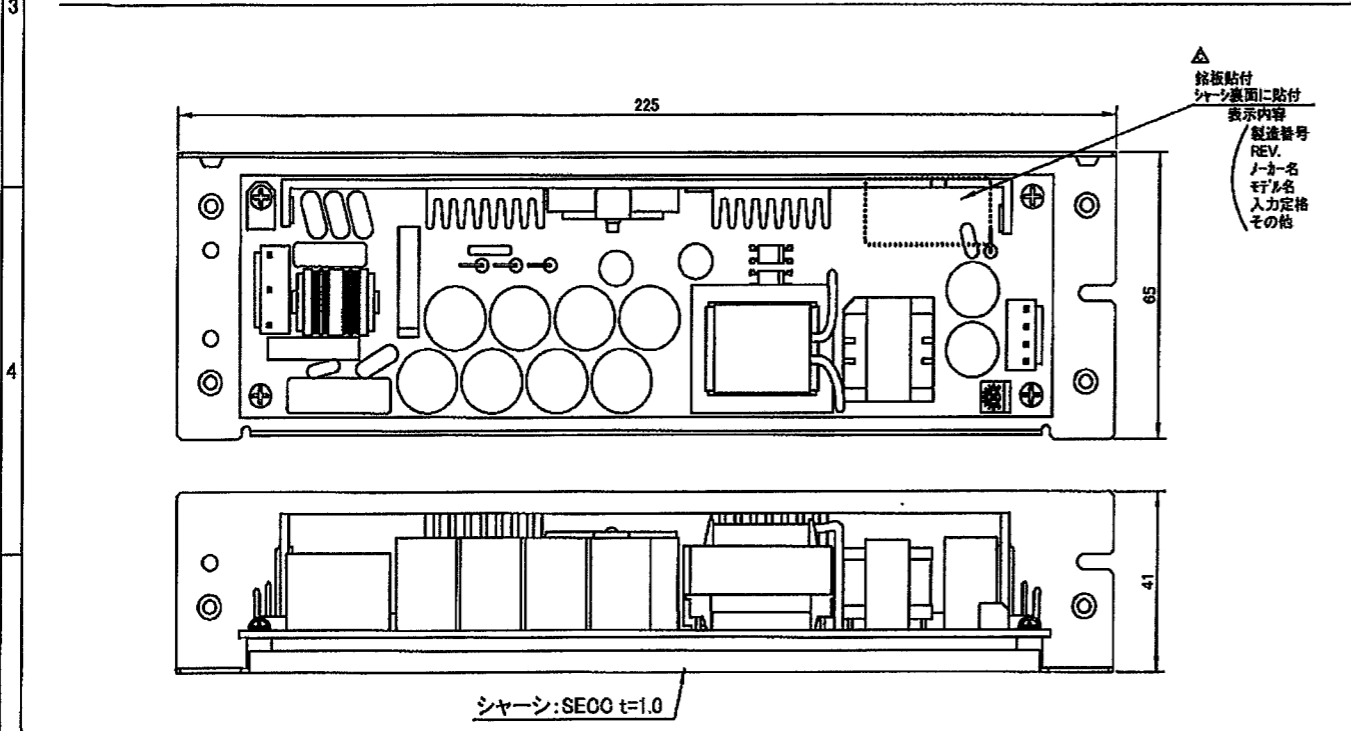
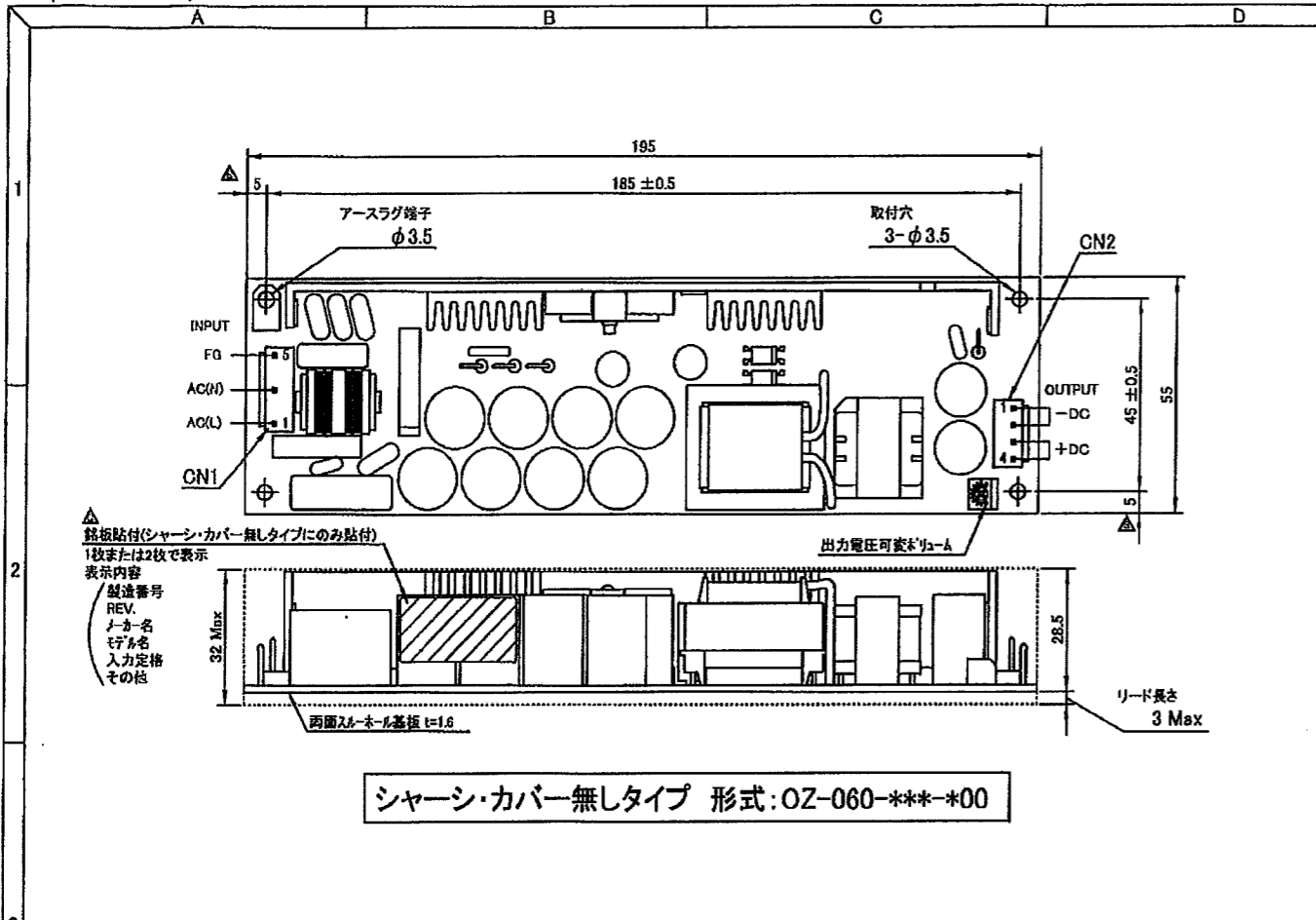


- 7. 電源の取付け・接地について ⚠注意**
電源基板単体で使用する場合取付け穴 4 箇所全てを固定し、電源取付け用のネジ径は 3mm のものを使用して下さい。電源取付け用の金属部品などは下図に示すハッチング範囲を超えないようにして下さい。シャーシ、カバー付きの場合、電源取付け用ネジは下図に示す寸法を超えないようにして下さい。CN1 の FG 端子または基板半田面の取付け FG 部を金属スペーサーなどで必ず実装装置筐体の安全アースに接続して下さい。安全規格申請の際は CN1 の FG 端子を必ず実装装置筐体の安全アースに接続して下さい。⚠



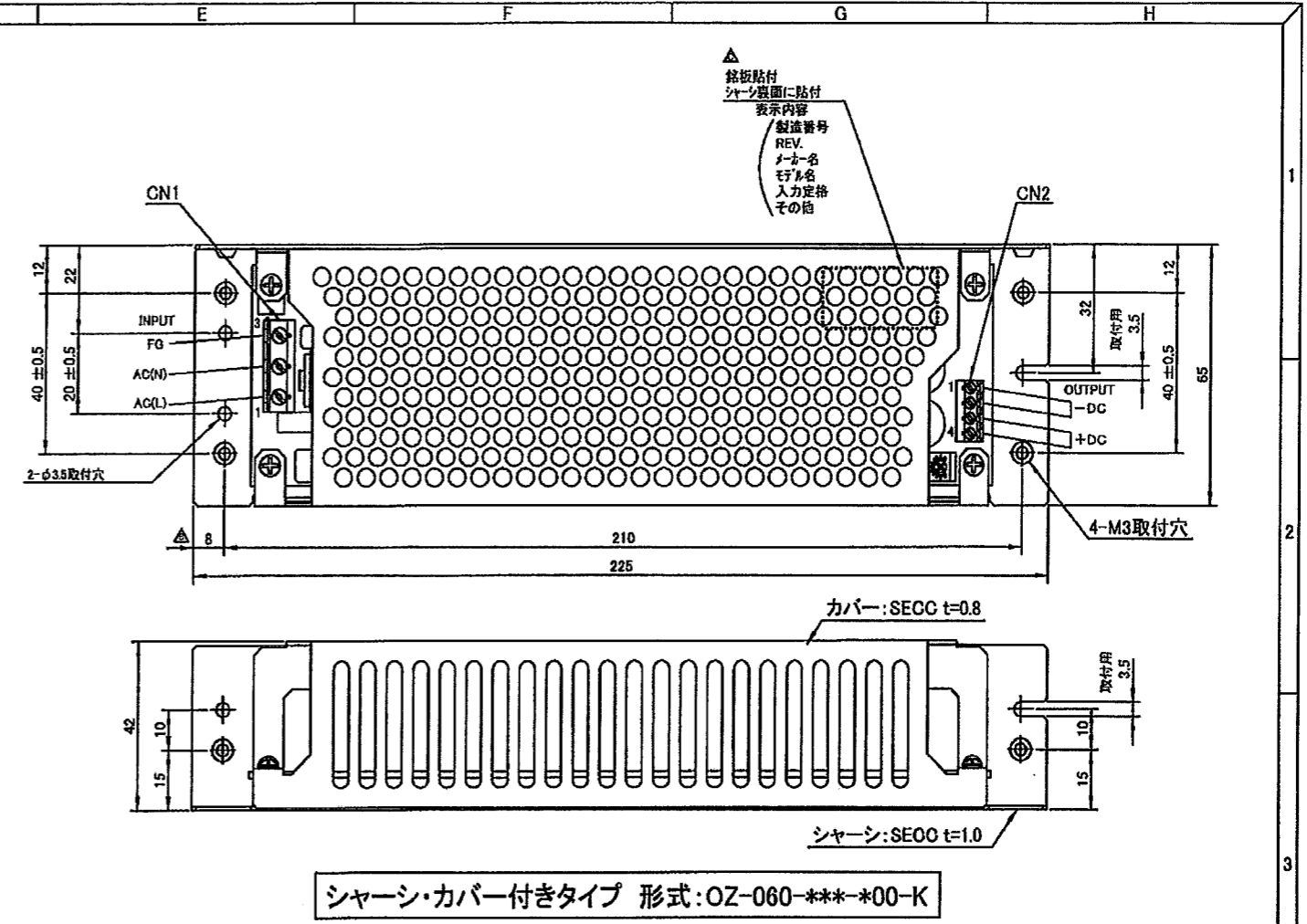
- 8. 使用電線サイズについて (ヨーロッパ端子台モデル) ⚠注意**
ヨーロッパ端子台モデルの入力端子 (CN1) / 出力端子 (CN2) の適合電線サイズは、単線、撚線とも AWG #26-16 の範囲です。電線の許容電流定格を考慮の上、上記範囲内で使用願います。尚、電線被覆の標準芯線長さは入力端子 (CN1) ⇒ 6mm、出力端子 (CN2) ⇒ 5mm とします。

変記	年月日	変更記事	担当	変記	年月日	変更記事	担当
△	08.03.07	海外安全規格取得に伴う変更 (I-200304)	武田				
作成	検図	承認	製品型番	図面番号	(シート No.)		
白井	花野	武田	OZ-060 シリーズ	5124-01-4-020A	(3/3)		



※取付寸法はシャーシ・カバー付きタイプと同じ
 △ シャーシ付きタイプ 形式: OZ-060-***-*00-C

指定なき寸法公差は±1とする
 電源取付穴締付トルク: 0.6N・m Max (使用ねじ径3mm)



※コネクタのピンサイン詳細

ナイロンコネクタタイプ 形式: OZ-060-***-J00(-*)

注: コネクタ外形はシャーシ・カバー無しタイプ参照

CN1: INPUT		
Pin No.	FUNCTION	CONNECTOR TYPE
1	AC(L)	B3P5-VH (JST)
2	AC(N)	リール: SVH-21T-P1.1
3	AC(R)	バルク: BVH-21T-P1.1
4	FG	
5		
6		

※適合ハウジング: VHR-5N (JST)
 ※適合ターミナル: リール: SVH-21T-P1.1, バルク: BVH-21T-P1.1

CN2: OUTPUT		
Pin No.	FUNCTION	CONNECTOR TYPE
1	-DC	B4P-VH (JST)
2		リール: SVH-21T-P1.1
3	+DC	バルク: BVH-21T-P1.1
4		

※適合ハウジング: VHR-4N (JST)
 ※適合ターミナル: リール: SVH-21T-P1.1, バルク: BVH-21T-P1.1
 ※CN2は1ピンあたり6A以下で使用してください

ヨーロッパ端子台タイプ 形式: OZ-060-***-E00(-*)

注: コネクタ外形はシャーシ・カバー付きタイプ参照

CN1: INPUT		
Pin No.	FUNCTION	CONNECTOR TYPE
1	AC(L)	GMKDSN 1.5/3-7.82 (PHOENIX)
2	AC(N)	
3	FG	

※適合電線: UL1015 AWG#26~18
 ※むき長さ 6mm

CN2: OUTPUT		
Pin No.	FUNCTION	CONNECTOR TYPE
1	-DC	MKDS 1/4-3.81 (PHOENIX)
2		
3	+DC	
4		

※適合電線: UL1007 AWG#26~18
 ※むき長さ 5mm
 ※CN2は1ピンあたり6A以下で使用してください



C版△×3: 2015.10.08 花野 I-271010
 B版△×3: 2009.07.13 花野 I-210713
 A版 シリーズ外形図を統合 2008.03.10 花野 I-200304

DRAWN BY	CHECK BY	APPROVED BY	SCALE	MATERIALS	OZ-060シリーズ
花野	白井	武田	UNITS $\frac{m}{m}$	TITLE	
ISSUED	2008.03.12		3RD ANGLE PROJECTION	FINISH	外形図
				DRAWING NO.	
					5124-01-3-050-C