

適用範囲

本仕様書は、機器組込型直流電源装置 型番:OZ-015シリーズに適用する。
 本仕様書全項目中、特に指示無き場合は常温(20±5℃)・常湿環境条件にての規定とする。

製品呼称方法 (御注文型番)

例: OZ-015-5-J 00-□

① ② ③ ④ ⑤ ⑥ ⑦

- ① シリーズ名 ② 出力電力...015⇒15W ③ 出力電圧...3R3⇒3.3V, 5⇒5V, 12⇒12V, 15⇒15V, 24⇒24V
- ④ 入出力端子...J⇒ナイロソコ
- ⑤ パックアップ機能...0⇒パックアップ機能無し
- ⑥ オプション仕様...0⇒オプション仕様無し ⑦ 筐体...空白⇒基板タイプ、-C⇒シヤン付き、-K⇒シヤン+カバー付き ▲

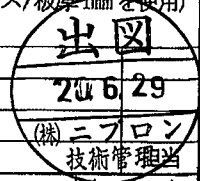
製品型番(基本型番)	OZ-015-3R3	OZ-015-5	OZ-015-12	OZ-015-15	OZ-015-24
最大出力電力	9.9W	15W	15.6W	15W ▲	16.8W
出力電圧/電流	3.3V/3A	5V/3A	12V/1.3A	15V/1A	24V/0.7A

共通仕様

項目	仕様・規格					測定条件等	
	OZ-015-3R3	OZ-015-5	OZ-015-12	OZ-015-15	OZ-015-24		
入力仕様	定格電圧	AC100 - 240V					許容範囲 85 - 264V
	定格周波数	50 - 60 Hz					許容範囲 47 ~ 63Hz
	入力電流(typ 値) [A]	0.23/0.13	0.33/0.18	0.32/0.18	0.31/0.17	0.35/0.19	100V/240V 入力・定格出力時
	突入電流	25A typ (100V 入力時) / 50A typ (200V 入力時) ▲					バラシカール・スタート/定格出力時(注1)
	効率(typ 値) [%]	73/74	75/78	79/80	79/80	79/80	100V/240V 入力・定格出力時
環境仕様	使用温/湿度	-10 ~ 65℃(自然空冷), 70℃(強制空冷)(注2) / 20~90% RH ▲					結露無き事
	保存温/湿度	-20 ~ 75℃ / 10 ~ 95% RH					結露無き事
	振動	振動加速度 2g _n , 振動数 10 ~ 55Hz, X・Y・Z 三方向共 掃引サイクル数 各 10 回に耐える					JIS C 60068-2-6 準拠 非動作時
その他	衝撃(面落下)	底面の一边を軸として傾け、高さ 50mm より落下させる。4 底面共各 3 回落下させ機能を損じない事					JIS C 60068-2-31 準拠 非動作時
	絶縁抵抗	入力 対 FG 及び 出力一括接続間、出力 対 FG 間のそれぞれの区間 50MΩ 以上					DC 500V にて常温・常湿時
	絶縁耐電圧	入力 対 FG 及び 出力一括接続間 AC 1.5kV / 1 分間					生産ラインにおいては 1 秒間 カットオフ電流 20mA 以下、常温・常湿時
	漏洩電流	0.5mA max (100V 入力時) / 1mA max (200V 入力時)					常温・常湿時
	ラインノイズ耐カ	±1000V 以上 (パルス幅 100 / 1000ns, 繰り返し周期 30 ~ 100Hz, ノーマルモード・正/負両極性各 1 分間)					INS-410 にて測定 出力の直流的変動及び誤動作の無き事
	サージイミュニティ試験	IEC61000-4-5 設置環境クラス 3 準拠 (ノーマルモード 1kV, コモンモード 2kV, 正/負両極性各 5 回印加)					自動復帰不可能な誤動作・故障無き事 (AC100/240V 入力時)
	雑音端子電圧	VCCI/FCC part15/CISPR 22/EN55022 クラス B 準拠					電源単体にて下記注3の条件にて測定
	安全規格	UL/CSA60950-1 (UL/cUL), EN60950-1/EN50178 (TUV, CE・低電圧指令) ▲					クラス I 機器、機器組込型電源
	冷却方式	自然空冷又は、外部ファンによる強制空冷 ▲					
	外形寸法	50 (幅) × 28 (半田面リード長含む高さ) × 105 (奥行)					基板タイプ標準寸法、別紙外形図参照
	質量	100g typ					基板タイプ標準質量
	製品期待寿命	5 万時間以上 (有効寿命部品: 電解コンデンサ)					AC100V 入力/定格出力/電源周囲温度 25℃/カバー無し/自然空冷/標準設置方向条件にて連続運転時の推定寿命時間
	M.T.B.F.	350,000 時間					EIAJ RCR-9102 に基づき算出
	無償修理期間	納入後 3 年間とし弊社の責による不具合が発生した場合無償修理または交換とする ▲					仕様書範囲外にての誤使用等による場合を除く
	環境対応	RoHS 指令適合 ▲					

注1. 一次突入電流値とする。入力ノイズフィルタ部X-コンデンサへのマイクロ秒オーダー(100μs以下)の突入電流については規定しない。
 注2. 別紙設置条件による温度ディレーティング図に従い使用のこと。
 注3. 電源基板取付穴半田面 FG 部と鉄板とを高さ 8mm の金属スペーサを介し接続した状態にて測定(鉄板は電源基板と同サイズ/板厚 1mm を使用)

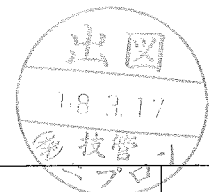
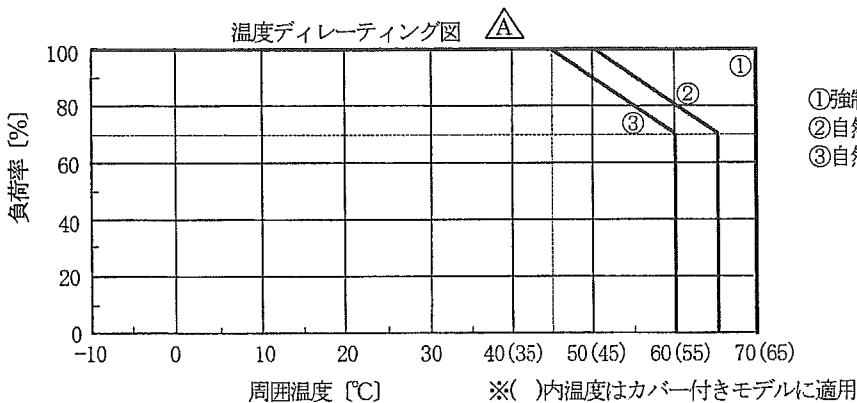
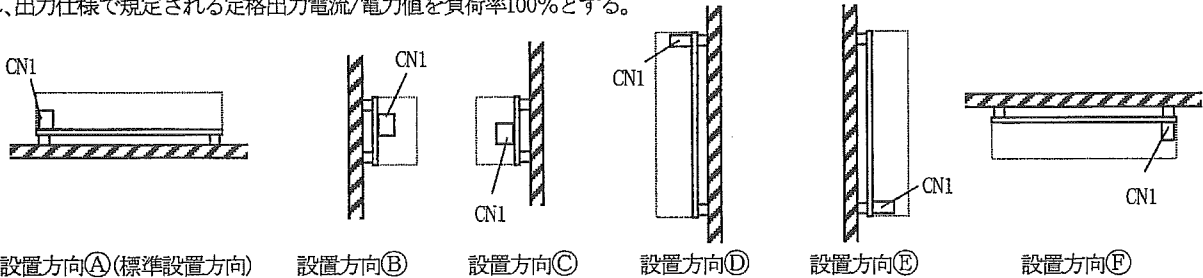
▲	20.06.09	EN60950/EN50178 (TUV, CE) 削除 (I-320606)	武田						
▲	08.03.07	海外安全規格取得に伴う変更, 他 (I-200304)	武田						
変記	年月日	変更記事	担当	変記	年月日	変更記事			
作成	検図	承認	製品型番	図面番号					(シート No.)
白井	花野	武田	OZ-015 シリーズ	5122-01-4-020B					(1/3)



出力仕様		(電圧測定場所は出力端子部分とする)						
項目		OZ-015-3R3	OZ-015-5	OZ-015-12	OZ-015-15	OZ-015-24	測定条件等	
出力定格	定格出力電圧 [V]	3.3	5	12	15	24	連続定格	
	定格出力電流 [A]	3	3	1.3	1	0.7		
	定格出力電力 [W]	9.9	15	15.6	15	16.8		
	最小出力電流 [A]	0	0	0	0	0		
	電圧可変範囲 [%]	±10 \triangle						定格入力, 50%負荷時
出力特性	出荷時設定電圧 [V]	3.2~3.4	4.9~5.1	11.7~12.3	14.7~15.3	23.5~24.5	定格入力, 50%負荷時	
	総合変動(1) [mV]	±148以下	±225以下	±540以下	±675以下	±1000以下	定格出力電圧値に対する入力・負荷変動, 設定誤差の総変動値	
	総合変動(2) [mV]	±165以下	±250以下	±600以下	±750以下	±1200以下	総合変動(1)に, 温度, 経時ドリフトを含めた総合定格電圧精度	
	リップル [mV _{PP}]	0~50°C	80以下	80以下	120以下	120以下	120以下	20MHz オシロにてコンデンサ(47 μ F)を接続した測定板上で測定する。測定板は負荷線とは分離させ出力端子から150mm以内の場所に設ける
		-10~0°C	140以下	140以下	160以下	160以下	160以下	
	リップルノイズ [mV _{PP}]	0~50°C	120以下	120以下	150以下	150以下	150以下	
		-10~0°C	160以下	160以下	180以下	180以下	180以下	
	起動時間 [ms]	1000以下					AC100V 入力・定格出力(抵抗負荷)にて入力投入後90%に達する迄の時間	
	立ち上がり時間 [ms]	100以下				150以下	AC100V 入力・定格出力(抵抗負荷)にて入力投入後10~90%に立上る時間	
	保持時間 [ms]	20以上(100V 入力時)/100以上(200V 入力時)					定格出力(抵抗負荷)にて入力断後90%迄低下する時間	
保護回路・その他	過電流	方式	フの字垂下				急激な短絡, 長時間の過電流・短絡は寿命に影響を及ぼすため避ける事 出力電圧10%低下時の出力電流値	
	動作値 [A]	3.15以上	3.15以上	1.37以上	1.1以上	0.74以上		
	復帰方法	自動復帰						
	過電圧	方式	ツェナーダイオードクランプ					
	動作値 [V]	4以上	5.75以上	13.8以上	17.3以上	27.6以上		
	復帰方法	復帰不可						
	運転表示	なし						
	リモートセンシング	なし						
リモートコントロール	なし							

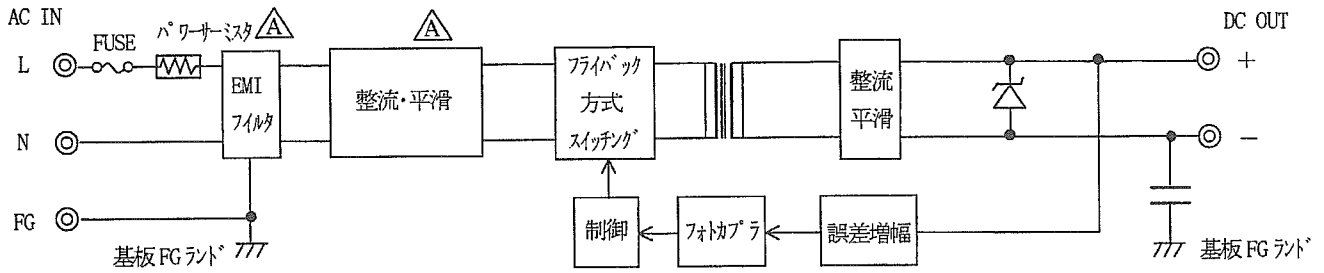
設置条件による温度ディレーティング図

設置条件(取付方向, 冷却方式, カバーの有無)により, 下記温度ディレーティング図に従い負荷率を低減し使用する事。但し, 出力仕様で規定される定格出力電流/電力値を負荷率100%とする。



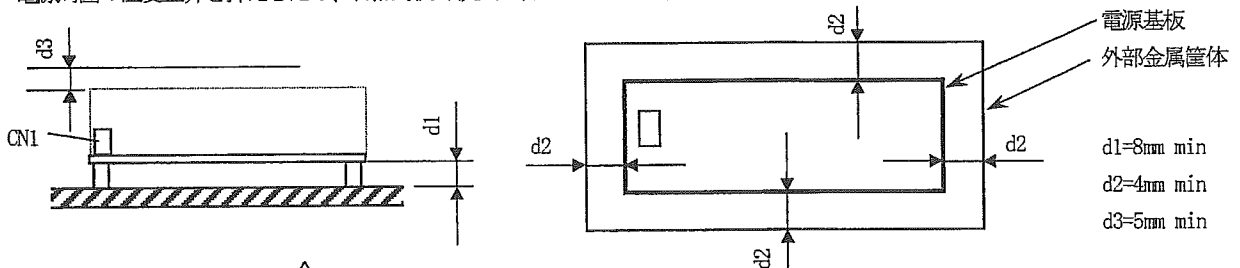
\triangle	08.03.07	海外安全規格取得に伴う変更(I-200304)	武田				
変記	年月日	変更記事	担当	変記	年月日	変更記事	担当
作成	検図	承認	製品型番	図面番号		(シートNo.)	
白井	花野	武田	OZ-015 シリーズ	5122-01-4-020A		(2/3)	

回路ブロック図

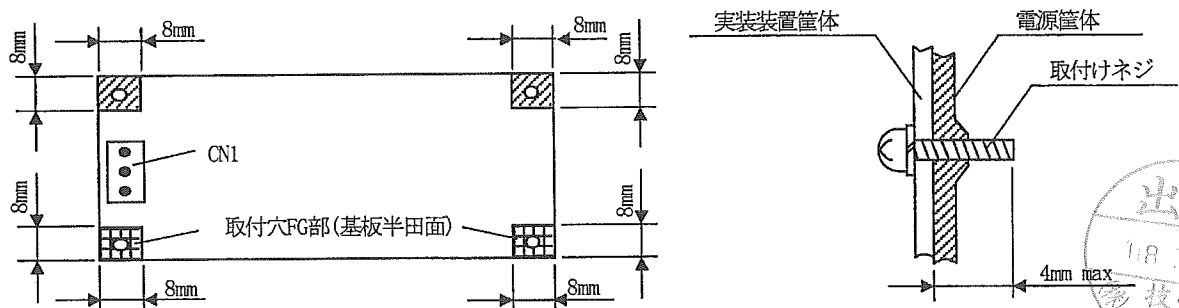


使用上の注意事項

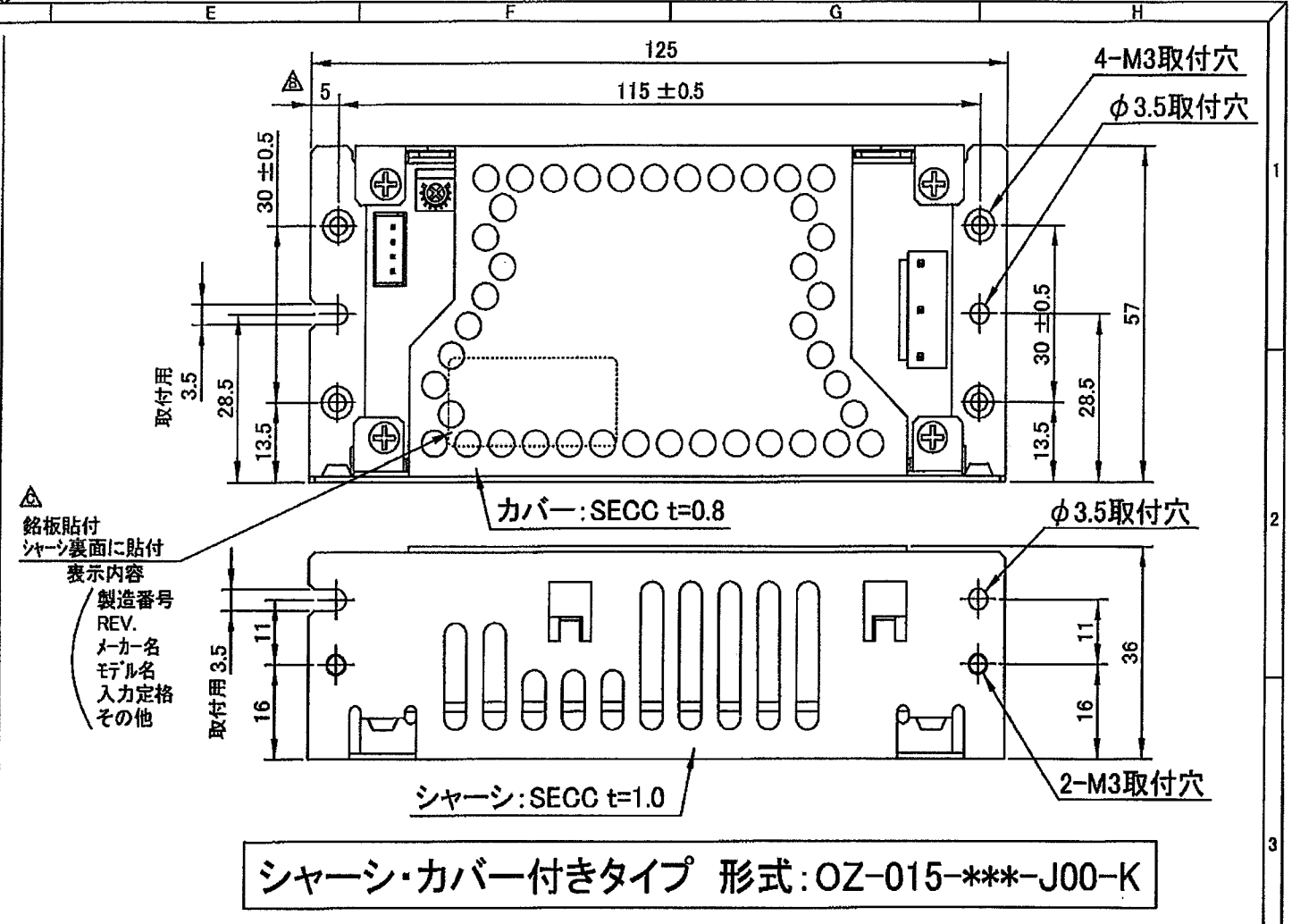
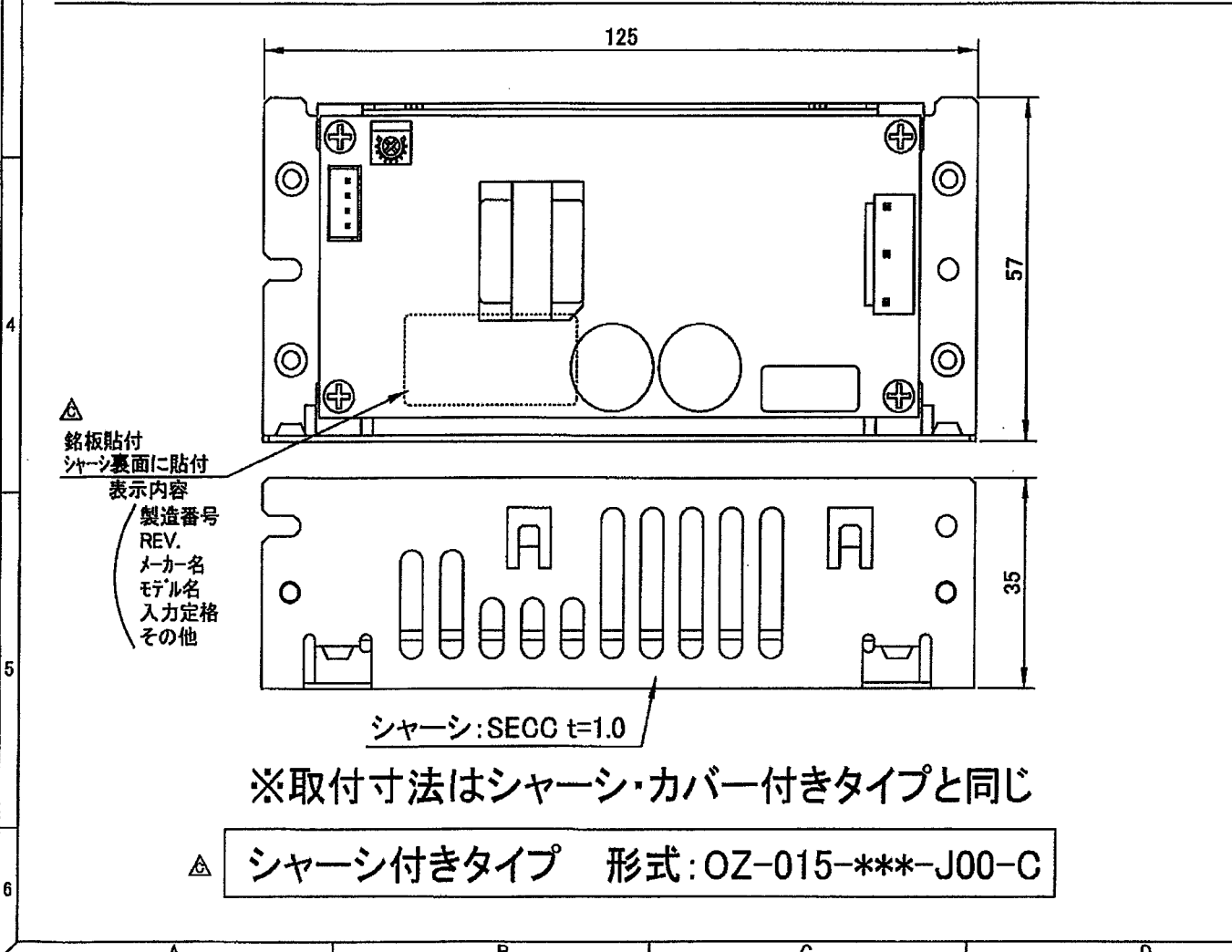
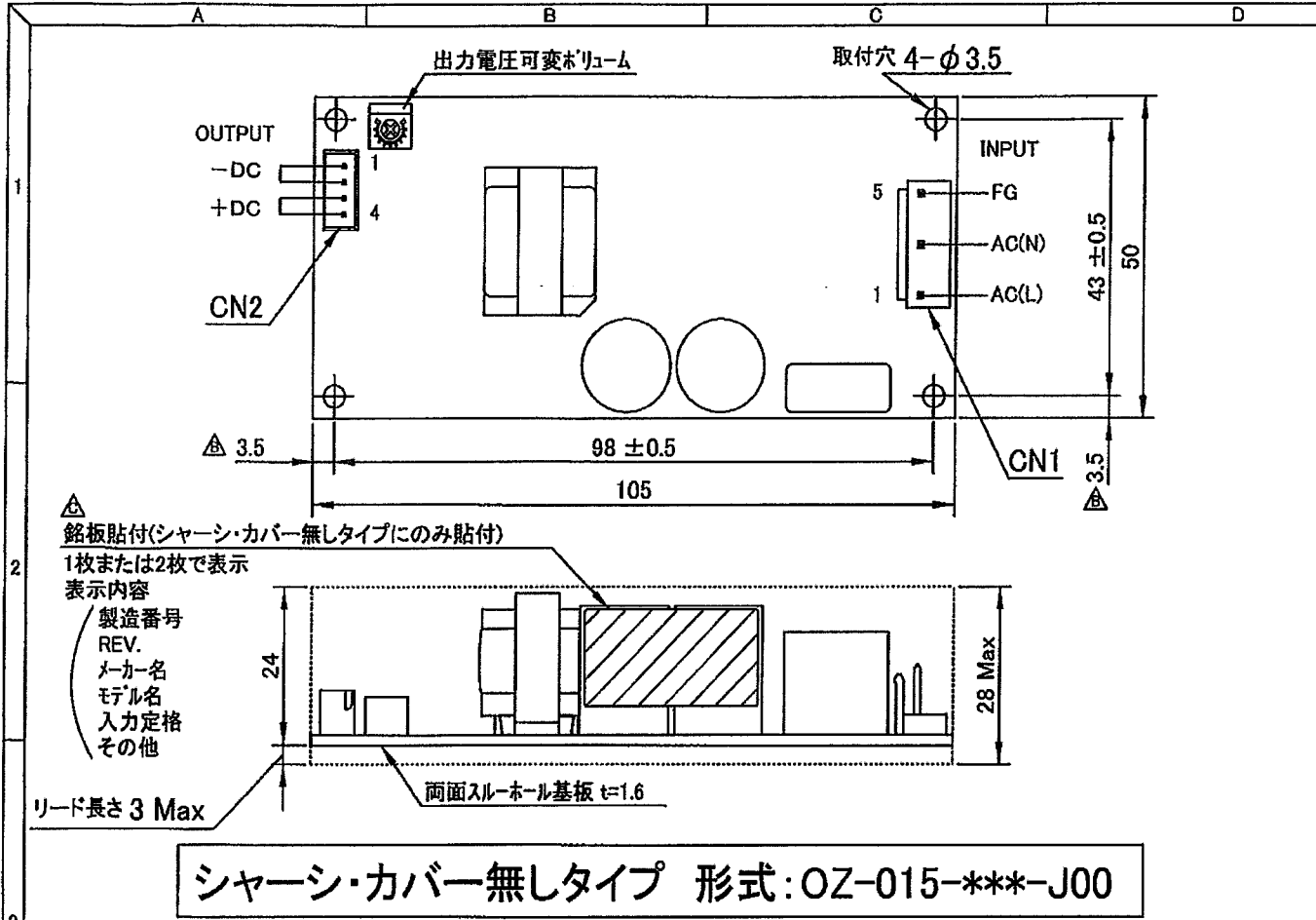
- 1. 接地について ⚠️警告**
本電源装置はクラス I 機器として製作されています。安全確保の為、適切な方法にて必ずアース (FG) 端子を接地し使用して下さい。
- 2. 感電の危険について ⚠️警告**
本電源装置は機器組み込み用として製作されています。高電圧部が存在しますので、感電の危険の無い様、適切な方法にて必ず機器に組み込み使用して下さい。
- 3. 出力短絡について ⚠️注意**
出力端子を短絡させた場合、内部コンデンサが瞬時放電し、火花発生等により重大な事故につながる恐れがあると共に、本電源装置の寿命にも悪影響を及ぼしますので避けて下さい。
- 4. 入力突入電流制限回路について ⚠️注意**
入力投入時、平滑コンデンサへのサージ電流を制限する為、パワーサーミスタを使用しています。
入力断後短時間で入力再投入した場合、過大なサージ電流が流れ電源スイッチ等の接点が溶着しては本電源装置の故障にもつながる恐れがありますので必ずパワーサーミスタコールド状態にての入力再投入として下さい。
- 5. プリント基板の取り扱いについて ⚠️注意**
取り扱いの際は基板端を使用し部品面には触れないようにご注意願います。装置には間座等で基板を浮かせて取付けて下さい。また、表面実装部品を使用しておりますのでプリント基板のねじれやたわみがないように取り扱って下さい。
- 6. 電源の取付け寸法について ⚠️注意**
絶縁・耐電圧規格を満足するため下図に示す寸法 d1, d2, d3 を守るようにして下さい。
電源周囲の温度上昇を抑えるため、自然対流や換気が行えるように配置して下さい。



- 7. 電源の取付け・接地について ⚠️注意**
電源基板単体で使用する場合取付け穴 4 箇所全てを固定し、電源取付け用のネジ径は 3mm のものを使用して下さい。
電源取付け用の金属部品などは下図に示すハッチング範囲を超えないようにして下さい。シャーシ、カバー付きの場合、電源取付け用ネジは下図に示す寸法を超えないようにして下さい。CN1 の FG 端子または基板半田面の取付け穴 FG 部を金属スペーサーなどで必ず実装装置筐体の安全アースに接続して下さい。安全規格申請の際は CN1 の FG 端子を必ず実装装置筐体の安全アースに接続して下さい。⚠️



△	08.03.07	海外安全規格取得に伴う変更 (I-200304)	武田				
変記	年月日	変更記事	担当	変記	年月日	変更記事	担当
作成	検図	承認	製品型番	図面番号	(シート No.)		
白井	花野	武田	OZ-015 シリーズ	5122-01-4-020A	(3/3)		



※コネクタのピンアサイン詳細

CN1: INPUT		
PIN No.	FUNCTION	CONNECTOR TYPE
1	AC(L)	B3P5-VH (JST)
2		
3	AC(N)	
4		
5	FG	

※適合ハウジング
VHR-5N (JST)

※適合ターミナル
リール: SVH-21T-P1.1
バルク: BVH-21T-P1.1

CN2: OUTPUT		
PIN No.	FUNCTION	CONNECTOR TYPE
1	-DC	B4B-XH-A または B4B-XH-TV4 (JST)
2		
3	+DC	
4		

※適合ハウジング
XHP-4 (JST)

※適合ターミナル
リール: SXH-001T-P0.6
バルク: BXH-001T-P0.6

※CN2は1ピンあたり2A以下で使用してください

指定なき寸法公差は±1とする
電源取付穴締付トルク:
0.6N・m Max (使用ねじ径3mm)

C版△×5: 2015.10.06 花野 I-271010
B版△×3: 2009.07.13 花野 I-210713
A版 シリーズ外形図を統合 2008.03.10 花野 I-200304

DRAWN BY	CHECK BY	APPROVED BY	SCALE	MATERIALS	TITLE	OZ-015シリーズ 外形図
花野	白井	武田	UNITS $\frac{mm}{m}$	FINISH		
ISSUED	2008.03.12		3RD ANGLE PROJECTION	DRAWING NO.	5122-01-3-050-C	

