

製品仕様書

| | |
|----------------------------|-------------------|
| 製品型番 PCSF-350P-X2S1 | 作成年月日 2008年10月25日 |
|----------------------------|-------------------|

適用範囲
 本仕様書は、機器組込型直流安定化電源装置 型番：PCSF-350P-X2S1に適用する。
 尚、本仕様書全項目中、特に指示無き場合は常温・常湿環境条件にての規定とする。

一般仕様

| 項目 | 仕様・規格 | 測定条件等 | |
|---------|-----------------|--|---|
| 入力仕様 | 定格電圧 | AC100 - 240V | 入力切替不要 |
| | 電圧許容範囲 | 85(注1) ~ 264V | |
| | 入力電流 | 3.4A typ(100V入力時) / 1.4A typ(240V入力時) | |
| | 定格周波数 | 50 / 60 Hz | 許容範囲 47Hz ~ 63Hz |
| | 突入電流 (注2) | 31A peak 以下(100V入力時) 75A peak 以下(240V入力時) | 定格出力時、入力再投入間隔10秒以上。コールドスタート(25℃) |
| 環境仕様 | 力率 効率 | 96%typ(100V入力時)/90% typ(240V入力時) 73%typ(100V入力時)/77% typ(240V入力時) | 定格出力時 |
| | 使用温/湿度 | 0 ~ 60℃(注3) / 10 ~ 90%RH 0 ~ 55℃ (安全規格取得予定温度範囲) | 結露無き事 |
| | 保存温/湿度 | -20 ~ 70℃ / 10 ~ 95%RH | 結露無き事 |
| | 振動 | 加速度 2G、振動数 10~55Hz、 X, Y, Z 三方向共掃引回数を各 10 回に耐える | JIS-C-60068-2-6 非動作時 |
| 絶縁 | 衝撃 (面落下) | 底面の一边を軸として傾け、高さ50mmより落下させる。 4底面共各3回落下させ機能を損じないこと。 | JIS-C-60068-2-31 非動作時 |
| | 絶縁抵抗 | 入力 対 FG 及び 出力一括接続間、50MΩ 以上 | DC500V にて |
| | 絶縁耐電圧 | 入力 対 FG 及び 出力一括接続間 AC1.5kV/1分間 | カットオフ電流 20mA |
| EMS・EMI | 漏洩電流 | 0.5mA 以下(100V入力時)/1mA 以下(200V入力時) /1.2mA 以下(240V入力時) | YEW, TYPE3226 相当品(1kΩ) |
| | ライノイズ試験 | ±2,000V(パルス幅 100/1000ns、繰返し周期 30~100Hz、ノーマル/コモンモード・正/負極性各10分間) | INS-410 にて測定。出力の直流的変動及び誤動作の無き事 |
| | サージ免疫試験 | IEC 61000-4-5 設置環境クラス3 準拠、コモンモード：±2kV、ノーマルモード：±1kV にて各5回印加 | 誤動作・故障無き事(AC100V/240V入力時) |
| | 静電気放電免疫試験 | IEC 61000-4-2 試験レベル3 準拠 接触放電：±6kV、10回 | 誤動作・故障無き事(AC100V/240V入力時) |
| | 雑音端子電圧 高調波電流 | VCCI/FCC/EN55022 クラスA 準拠 IEC 61000-3-2 クラスD に準拠 | 電源単体にて測定 定格入力、定格出力時 |
| その他 | 安全規格 | UL60950、CSA60950(c-UL)、CCC(S&E) CEマーキング(Low Voltage Direction) | クラス1 機器、機器組込型電源として取得 △ 電安法(省令2項) 準拠 |
| | 冷却方式 | 強制空冷 | 温度検出型可変速ファン(注4) |
| | 外形寸法 | 125(幅)×63.5(高さ)×125(奥行) | 突起物を除く。別紙外形図参照 |
| | 質量 | 1.2kg typ | |
| | 信頼性グレード | FA | 弊社規定による |
| | 製品期待寿命 | 10年以上 (有効寿命部品：電解コンデンサ、ファンモーター) | AC100V 入力/定格出力/周囲温度25℃にて連続運転した場合の推定寿命時間 |
| | M.T.B.F. | 70,000時間以上 | EIAJ RCR-9102 に基づき算出 |
| △ | 無償修理期間 | 納入後3年間とし、弊社の責任による不具合品が発生した場合無償修理または交換とする。 | 本仕様書範囲外にての誤使用等による場合を除く |
| | 環境対応 | RoHS 指令対応 | |

注1 連続定格時の入力電圧下限値、瞬時定格時の入力電圧下限値等については、別紙「レテイング」条件に基づく事。
 注2 入力ノイズフィルタ部Xコンデンサへのマイクロ秒オーダー(100μs以下)の突入電流については規定しない。
 注3 周囲温度が40℃を越える場合は、別紙「レテイング」条件に基づく事。
 注4 通常運転状態からPS_ON信号により電源を停止させた場合、電源内部部品温度の一時的な上昇による信頼性低下を避ける為、電源内部部品温度が下がるまでの間、ファンモーターが回転し続ける。(回転し続ける時間は電源周囲温度・負荷状態により変化する) 又、待機時(PS_ON信号「H」または「OPEN」時)に電源内部部品温度が高温となった場合も同様にファンモーターが回転する。

| | | | | | | | |
|------|------------|---------------------|----|----|-----|------|--|
| △ ×1 | 2009.10.02 | I-210934(CCC規格取得) | 滝 | | | | |
| △ ×1 | 2008.12.26 | I-201230 | 佐伯 | | | | |
| △ ×1 | 2008.12.10 | I-201211(安規取得による変更) | 佐伯 | | | | |
| 変記 | 年月日 | 変更記事 | 担当 | 変記 | 年月日 | 変更記事 | |

| | | | | |
|----|----|----|----------------|--------|
| 作成 | 検図 | 承認 | 図面番号 | シートNo. |
| 梅木 | 有野 | 辰巳 | 6128-03-4-020C | 1/8 |

株式会社 ニプロン

記載の仕様または機能は、技術改善などにより予告なく変更する場合がありますのでご了承ください。

製品仕様書

| | | | |
|------|----------------|-------|-------------|
| 製品型番 | PCSF-350P-X2S1 | 作成年月日 | 2008年10月25日 |
|------|----------------|-------|-------------|

出力仕様 (電圧測定場所は電源の出力コネクタ端子部分とし、受け側コネクタの接触抵抗による電圧降下分は含まない)

| 項目 | | CH1 | CH2 | CH3 (12V1) | CH4 (12V2) | CH5 | CH6 (5VSB) | 測定条件等 | |
|----------|------------|------------|--------------|---------------|---------------|-----|---------------|-------|---|
| 出力 定格 | 定格出力電圧 [V] | +3.3 | +5 | +12 | +12 | -12 | +5 | | |
| | 最小出力電流 [A] | 0 | 0 | 0 | 0 | 0 | 0 | | |
| | 定格 | 定格出力電流 [A] | 8 | 8 | 6 | 8 | 0.5 | 2 | 入・出力特性測定時の基準値 定格総合出力電力 250W (別紙「レーティング」条件参照) |
| | | 定格出力電力 [W] | 26.4 | 40 | 72 | 96 | 6 | 10 | |
| | 連続最大 定格 | 最大出力電流 [A] | 14 | 16 | 10 | 16 | 0.5 | 2 | 連続定格 最大総合出力電力 250W (別紙「レーティング」条件参照) |
| | | 最大出力電力 [W] | 46.2 | 80 | 120 | 192 | 6 | 10 | |
| | | | 合計 250W 以下の事 | | | | | | |
| | 瞬時最大 定格 | 瞬時出力電流 [A] | 20 | 21 | 16 | 22 | 0.8 | 3 | 瞬時定格 (5 秒間以内) 瞬時総合出力電力 350W 瞬時出力電流を繰り返し流す場合の時比率 10% 以下 (下記図 1 及び別紙「レーティング」条件参照) CH4 のみ 0.5 秒以内 |
| | | | 25 | | 22.5 | | - | - | |
| | | 瞬時出力電力 [W] | 66 | 105 | 192 | 264 | 9.6 | 15 | |
| 120 | | | 270 | | 合計 350W 以下の事 | | | | |

| 出力特性 | | CH1 | CH2 | CH3 | CH4 | CH5 | CH6 | 測定条件等 |
|---------------------|--|--------|--------|--------|--------|--------|--------|--|
| 総合定格電圧精度 [%] | | ±5 | ±5 | ±5 | ±5 | ±5 | ±5 | 上記入力・負荷変動 1 に、温度・経時ドリフトを含めた定格出力電圧値に対する精度 |
| リップル電圧 [mV p-p] | | 50 以下 | 50 以下 | 80 以下 | 80 以下 | 80 以下 | 50 以下 | 電解コンデンサ (10μF) とセラミックコンデンサ (0.1μF) を接続した測定板上で 100MHz のオシロにて測定する。測定板は負荷線と分離させ出力端子から 150mm 以内の場所に設ける |
| リップルスパイク電圧 [mV p-p] | | 100 以下 | 100 以下 | 200 以下 | 200 以下 | 200 以下 | 100 以下 | |

| 保護回路・その他 | | 過電流・短絡 | | | | 過電圧 | | 低電圧ロックアウト | 各出力 GND 間の絶縁 |
|--------------|----------------|-----------------------------|-------------|-------|---------------|-----------|------|--------------------------|---|
| 方式 | 動作値 [A] | 21 以上 | 22 以上 | 17 以上 | 17 以上 (>0.5s) | 短絡保護 | 短絡保護 | CH6 短絡時全出力停止 (自動復帰) | CH1 測定時 CH2 5A, CH2 測定時 CH1 4A その他定格。CH3, CH4 は他 CH 無負荷。その他の CH は定格電流で測定する。 |
| | 復帰方法 | 入力再投入 (間隔 10s 以上) | | | | 自動復帰 (※1) | | ※1. CH5: 又は入力再投入 | |
| 動作値 [V] | 3.76 ~ 4.3 | 5.74 ~ 7.0 | 13.4 ~ 15.6 | | - | - | - | - | |
| 方式 | CH1 ~ CH5 出力停止 | | | | - | - | ツェナー | - | |
| 復帰方法 | 入力再投入 (※2) | | | | - | - | クラップ | ※2. 入力再投入は 10 秒間以上経過後とする | |
| 低電圧ロックアウト | | AC 入力 80V 以下にて CH1 ~ 5 出力停止 | | | | | | | |
| 各出力 GND 間の絶縁 | | 全出力共通接続 | | | | | | 電源筐体と共通 | |

図 1. 瞬時最大出力電流・電力の時比率

瞬時最大出力電流・電力は、連続5秒間以内とし、繰り返し使用の場合は、時比率を10%以下として下さい。

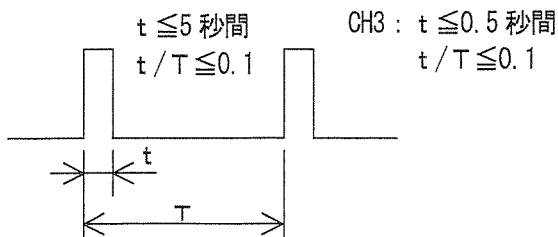
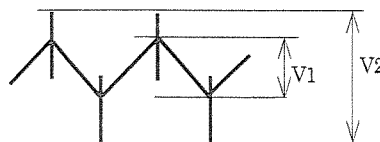
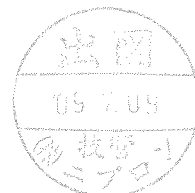


図 2. リップル・スパイクの定義



リップル: V1 (p-p)
ノイズ: V2 (p-p)



| | | | | | | | |
|----|-----|------|----|----|-----|------|----|
| 変記 | 年月日 | 変更記事 | 担当 | 変記 | 年月日 | 変更記事 | 担当 |
|----|-----|------|----|----|-----|------|----|

| | | | | |
|----|----|----|---------------|---------|
| 作成 | 検図 | 承認 | 図面番号 | シート No. |
| | | | 6128-03-4-020 | 2/8 |

株式会社 ニプロン

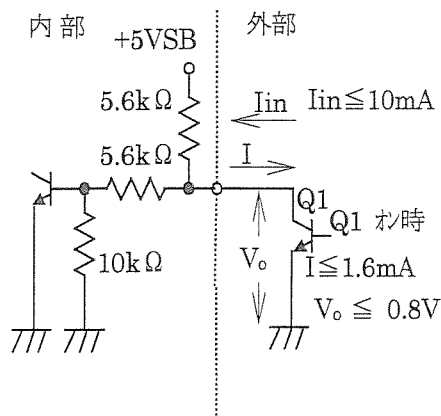
記載の仕様または機能は、技術改善などにより予告なく変更する場合がありますのでご了承ください。

製品仕様書

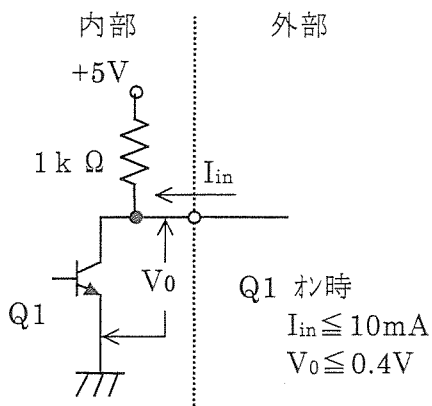
| | | | |
|------|----------------|-------|-------------|
| 製品型番 | PCSF-350P-X2S1 | 作成年月日 | 2008年10月25日 |
|------|----------------|-------|-------------|

| 信号入・出力仕様 | | |
|----------|---------------|--|
| | 項目 | 仕様 |
| 入力 | PS_ON# | ‘L’入力時 CH1~5を出力する。 ‘H’又は‘OPEN’入力時 CH1~5を停止 |
| | +3.3V SENSING | CH1(+3.3V)出力の電圧検出用入力端子で、+側負荷端に接続する事により出力ケーブル等の+側の線路降下電圧を補償する。(別紙負荷接続コネクタ電流配分表参照) |
| 出力 | PWR_OK | CH2(+5V)出力 ON時に‘H’信号を出力する。 |
| | FAN_M1 | ファンモーター 1回転あたり2周期の矩形波信号を出力する。矩形波の時比率は 0.5(typ)とする。 |
| | FAN_M2 | ファン故障等による停止時は‘L’又は‘OPEN’状態で信号が停止する。 |

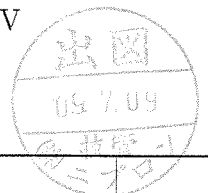
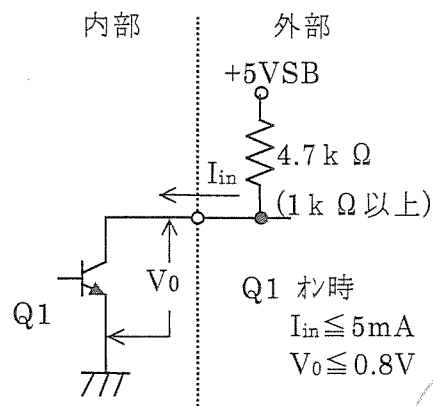
PS_ON 信号入力回路



PWR_OK信号出力回路



FAN M信号出力回路



| | | | | | | | |
|----|-----|------|----|----|-----|------|----|
| 変記 | 年月日 | 変更記事 | 担当 | 変記 | 年月日 | 変更記事 | 担当 |
|----|-----|------|----|----|-----|------|----|

| | | | | |
|----|----|----|---------------|--------|
| 作成 | 検図 | 承認 | 図面番号 | シートNo. |
| | | | 6128-03-4-020 | 3/8 |

株式会社 ニプロン

記載の仕様または機能は、技術改善などにより予告なく変更する場合がありますのでご了承ください。

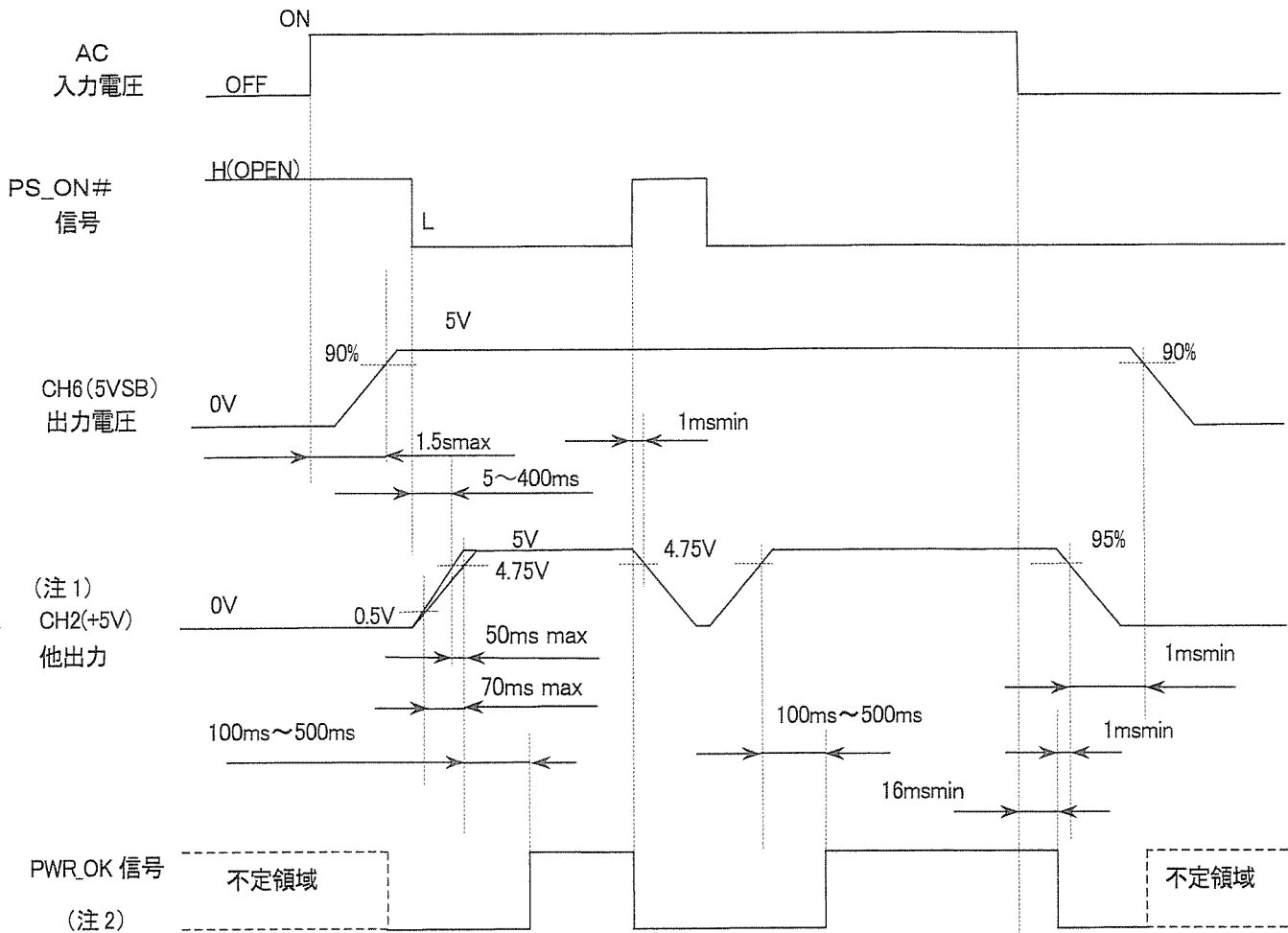
製品仕様書

製品型番

PCSF-350P-X2S1

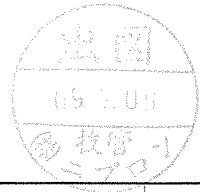
作成年月日 2008年10月25日

シーケンス仕様 (定格入・出力条件にての規定とする。)



注1. CH2 (+5V) 以外の出力も電圧値以外これに準じ、CH2 (+5V) との出力電圧立上り時間差は50ms以下とする。
 さらに出力電圧立上り時のCH2(+5V)とCH3(+12V)の出力電圧レベルはCH1(+3.3V)の出力電圧レベル以上とし且つ、CH2(+5V)とCH1(+3.3V)の出力電圧レベル差は2.25V以下とする。尚、各出力電圧立下り時の順位及び、出力電圧レベル差については規定しない。

注2. PWR_OK信号の立上り・立下り時間は100μs以下とする。(PWR_OK信号出力に容量性負荷を接続しない条件にて)



| | | | | | | | |
|----|-----|------|----|----|-----|------|----|
| 変記 | 年月日 | 変更記事 | 担当 | 変記 | 年月日 | 変更記事 | 担当 |
|----|-----|------|----|----|-----|------|----|

| | | | | |
|----|----|----|---------------|--------|
| 作成 | 検図 | 承認 | 図面番号 | シートNo. |
| | | | 6128-03-4-020 | 4/8 |

株式会社 ニプロン

記載の仕様または機能は、技術改善などにより予告なく変更する場合がありますのでご了承ください。

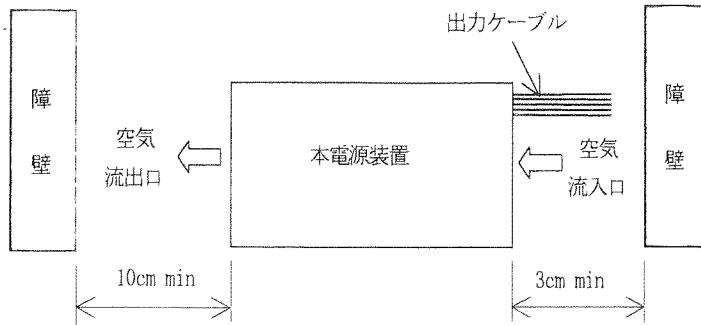
製品仕様書

製品型番 PCSF-350P-X2S1

作成年月日 2008年10月25日

設置条件

1. 本電源装置の空気流入・流出口に隣接する障壁より下記寸法以上離し設置する事。
2. 本電源装置の空気流入口付近の温度が最高使用温度を越えない環境に設置する事。



ディレーティング条件

高温環境にて使用する場合、低入力電圧にて使用する場合は、下記1～2項に基づき出力電流/電力を低減する事。但し、連続定格については出力仕様で規定される+5VSBを含む各CH毎の最大出力電流値を負荷率 100%とし、且つCH1, 2の最大出力電流合計値・CH3, 4の最大出力電流合計値・CH1～6の最大出力電力合計値を負荷率 100%とする。瞬時定格については上記同様各CH毎の瞬時出力電流値を負荷率 100%とし、且つ CH1, 2の瞬時出力電流合計値・CH3, 4の瞬時出力電流合計値・CH1～6の瞬時出力電力合計値を負荷率 100%とする。

1. 周囲温度 (空気流入口付近の温度) が 40℃を越える場合、連続定格・瞬時定格共 下記図1 で示される負荷率に従い使用する事。
2. 連続定格及び瞬時定格 (5秒間以内) にて入力電圧90V以下で使用する場合、下記図2 の実線で示される負荷率に従い使用する事。尚、周囲温度が40℃を越える場合は、図2による負荷率と 図1による負荷率とを乗じた負荷率で使用する事。

図1. 温度ディレーティング図 Δ

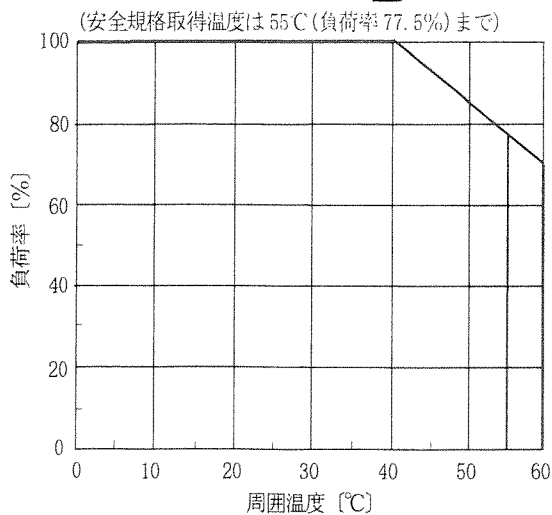
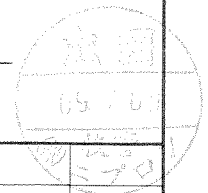
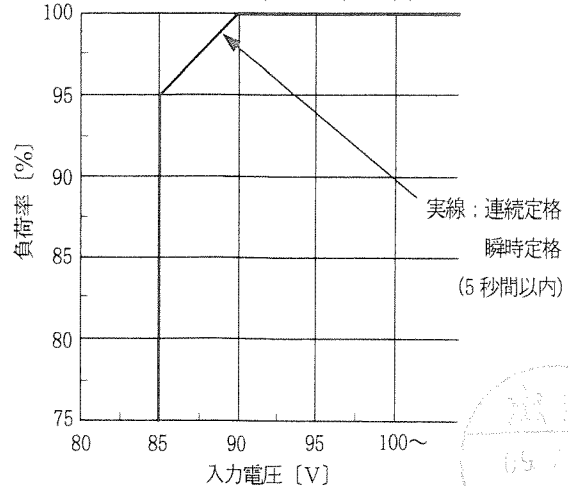


図2. 低入力電圧ディレーティング図



| | | | | | | | |
|-------------------|------------|----------|----|----|-----|------|----|
| $\Delta \times 1$ | 2008.12.26 | I-201230 | 佐伯 | | | | |
| 変記 | 年月日 | 変更記事 | 担当 | 変記 | 年月日 | 変更記事 | 担当 |

| | | | | |
|----|----|----|----------------|--------|
| 作成 | 検図 | 承認 | 図面番号 | シートNo. |
| | | | 6128-03-4-020A | 5/8 |

株式会社 ニプロン

記載の仕様または機能は、技術改善などにより予告なく変更する場合がありますのでご了承ください。

製品仕様書

製品型番

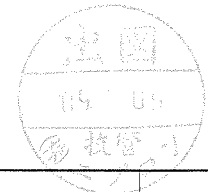
PCSF-350P-X2S1

作成年月日 2008年10月25日

負荷接続コネクタ電流配分表

負荷接続コネクタより連続して取り出せる最大電流は下表の通りとする。但し、各出力毎の合計電流は出力仕様で規定される最大出力電流を越えない事。

| コネクタ名 | ピン番号 | 出力(信号)名 | 最大ピン電流 | 備考 |
|-----------------------|------|-------------|--------|--------------|
| MAIN (出力1/Output1) | 1 | +3.3V DC | 6.0A | |
| | 2 | +3.3V DC | 6.0A | |
| | 3 | COM | 6.0A | |
| | 4 | +5V DC | 6.0A | |
| | 5 | COM | 6.0A | |
| | 6 | +5V DC | 6.0A | |
| | 7 | COM | 6.0A | |
| | 8 | PWR_OK | 10mA | 信号出力 |
| | 9 | +5VSB | 2.5A | |
| | 10 | +12V1 DC | 6.0A | |
| | 11 | +12V1 DC | 6.0A | |
| | 12 | +3.3V DC | 6.0A | |
| | 13 | +3.3V Sense | 10mA | +3.3Vセンシング入力 |
| | 14 | -12V DC | 0.8A | |
| | 15 | COM | 6.0A | |
| | 16 | PS_ON# | 10mA | 信号入力 |
| | 17 | COM | 6.0A | |
| | 18 | COM | 6.0A | |
| | 19 | COM | 6.0A | |
| | 20 | (NC) | - | |
| | 21 | +5V DC | 6.0A | |
| | 22 | +5V DC | 6.0A | |
| | 23 | +5V DC | 6.0A | |
| | 24 | COM | 6.0A | |



| | | | | | | | |
|----|-----|------|----|----|-----|------|----|
| 変記 | 年月日 | 変更記事 | 担当 | 変記 | 年月日 | 変更記事 | 担当 |
| | | | | | | | |

| | | | | |
|----|----|----|---------------|--------|
| 作成 | 検図 | 承認 | 図面番号 | シートNo. |
| | | | 6128-03-4-020 | 6/8 |

株式会社 ニプロン

記載の仕様または機能は、技術改善などにより予告なく変更する場合がありますのでご了承ください。

製品仕様書

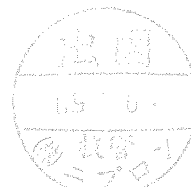
| | | | |
|------|----------------|-------|-------------|
| 製品型番 | PCSF-350P-X2S1 | 作成年月日 | 2008年10月25日 |
|------|----------------|-------|-------------|

負荷接続コネクタ電流配分表

負荷接続コネクタより連続して取り出せる最大電流は下表の通りとする。但し、各出力毎の合計電流は出力仕様で規定される最大出力電流を越えない事。

| コネクタ名 | ピン番号 | 出力(信号)名 | 最大ピン電流 | 備考 |
|-------------------------|------|----------|--------|------|
| HD (出力2/Output 2) | 1 | +3.3V DC | 6.0A | |
| | 2 | +5V DC | 6.0A | |
| | 3 | COM | 6.0A | |
| | 4 | COM | 6.0A | |
| | 5 | +12V1 DC | 6.0A | |
| | 6 | +3.3V DC | 6.0A | |
| | 7 | +5V DC | 6.0A | |
| | 8 | COM | 6.0A | |
| | 9 | COM | 6.0A | |
| | 10 | +12V1 DC | 6.0A | |
| 12V (出力3/Output 3) | 1 | COM | 6.0A | |
| | 2 | COM | 6.0A | |
| | 3 | COM | 6.0A | |
| | 4 | COM | 6.0A | |
| | 5 | +12V2 DC | 6.0A | |
| | 6 | +12V2 DC | 6.0A | |
| | 7 | +12V2 DC | 6.0A | |
| | 8 | +12V2 DC | 6.0A | |
| SIG (出力4/Output 4)※1 | 1 | FAN_M1 | 5mA | 信号出力 |
| | 2 | FAN_M2 | 5mA | 信号出力 |
| | 3 | COM | 10mA | |

※1. SIG(出力4)の3ピンCOMを使用する場合、FAN_M1,FAN_M2以外の出力電流がこのピンに流れないように注意すること。



| | | | | | | | |
|----|-----|------|----|----|-----|------|----|
| 変記 | 年月日 | 変更記事 | 担当 | 変記 | 年月日 | 変更記事 | 担当 |
|----|-----|------|----|----|-----|------|----|

| | | | | |
|----|----|----|---------------|--------|
| 作成 | 検図 | 承認 | 図面番号 | シートNo. |
| | | | 6128-03-4-020 | 7/8 |

株式会社 ニプロン

記載の仕様または機能は、技術改善などにより予告なく変更する場合がありますのでご了承ください。


製品仕様書

製品型番


PCSF-350P-X2S1

作成年月日 2008年10月25日


使用上の注意事項

1. 接地について  **警告**

本電源装置はクラス I 機器として製作されています。安全確保の為、適切な方法にて必ずアース端子（筐体）を接地し使用して下さい。

2. 感電の危険について  **警告**

本電源装置は機器組み込み用として製作されています。高電圧部が存在しますので、感電の危険の無い様、適切な方法にて必ず機器に組み込み使用して下さい。

3. 出力短絡について  **注意**

出力端子を短絡させた場合、内部コンデンサが瞬時放電し、火花発生等により重大な事故につながる恐れがあると共に、本電源装置の寿命にも悪影響を及ぼしますので避けて下さい。

4. 入力突入電流制限回路について  **注意**

入力投入時、平滑コンデンサへのサージ電流を制限する為、突入電流抑制回路を内蔵しています。

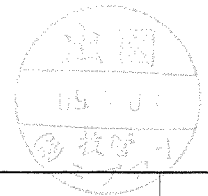
入力断後規定時間を満たさずに入力再投入した場合、突入電流制限回路が動作せずに過大なサージ電流が流れ、本電源装置の故障につながる恐れがありますので必ず規定時間後の入力再投入として下さい。

5. パワーオン/オフ時の音について




入力投入時 及び、PS_ON信号によるパワーオン/オフ時に低周波音を発生する場合がありますがこれは高調波対策用チョークコイル等の過渡時における低周波振動に起因するものです。又、通電中（動作時・待機時）にごく僅かな低周波音を発生する場合がありますがこれも入力電源周波数による高調波電流対策用チョークコイル等の低周波振動に起因するものです。特性・寿命等には全く影響はありませんのであらかじめ御了承願います。

6. 出力ケーブルの取り扱いについて

出力コネクタに接続された出力ケーブルのみをつかみ、製品を移動・運搬しないで下さい。製品の移動・運搬は必ず本体部を支持し行って下さい。



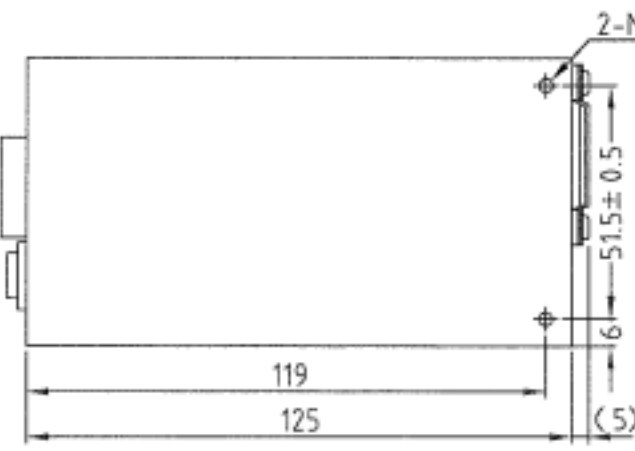
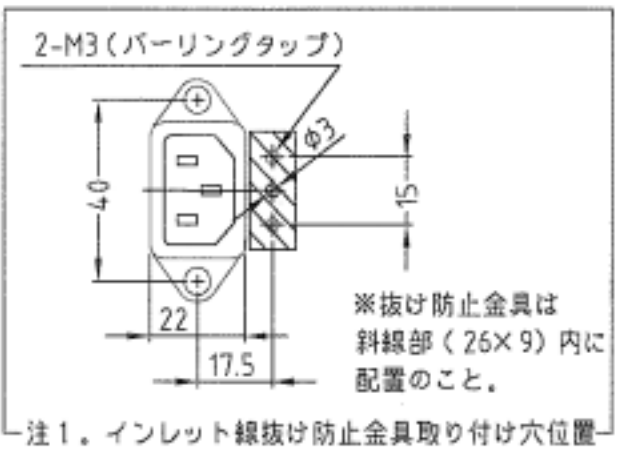
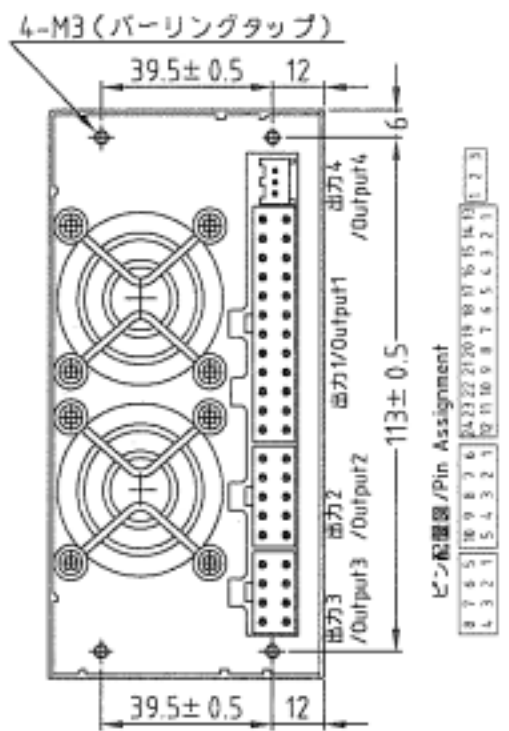
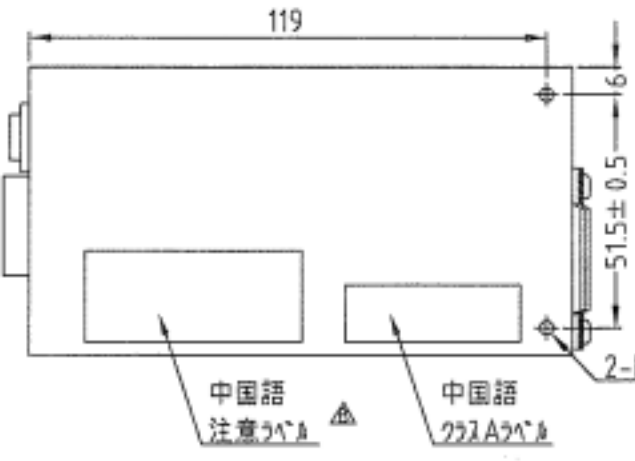
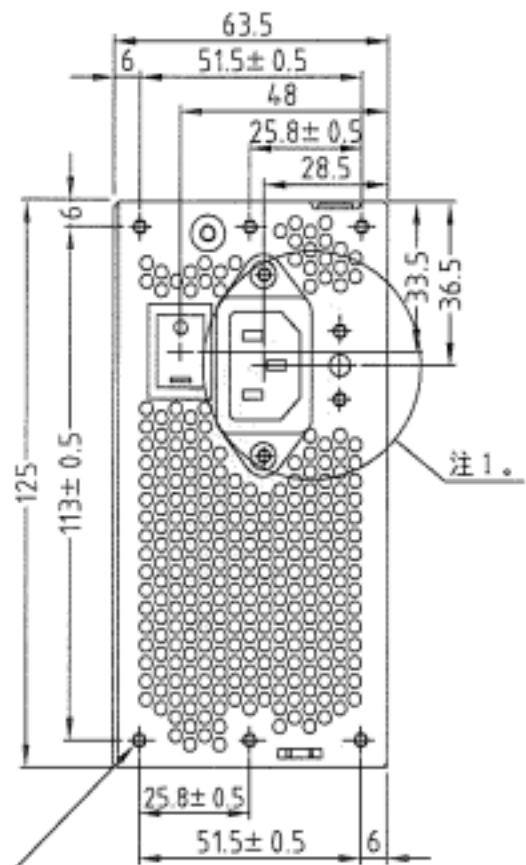
| | | | | | | | | | |
|----|-----|------|----|----|-----|------|----|--|--|
| | | | | | | | | | |
| 変記 | 年月日 | 変更記事 | 担当 | 変記 | 年月日 | 変更記事 | 担当 | | |

| | | | | |
|---|---|---|-----------------------|------------------|
| 作成  | 検図  | 承認  | 図面番号 6128-03-4-020 | シート No. 8 / 8 |
|---|---|---|-----------------------|------------------|

株式会社 ニプロン

記載の仕様または機能は、技術改善などにより予告なく変更する場合がありますのでご了承ください。

FAN BLOW ←



出力1/Output1 MAIN CP-01424150(CviLux) or 相当品 / Equivalent

| ピン Pin | 信号 Signal |
|-----------|--------------|
| 1 | +3.3 V sense |
| 2 | +3.3 V DC |
| 3 | COM |
| 4 | +5 V DC |
| 5 | COM |
| 6 | +5 V DC |
| 7 | COM |
| 8 | PWR OK |
| 9 | +5 VSB |
| 10 | +12 V1 DC |
| 11 | +12 V1 DC |
| 12 | +3.3 V DC |
| 13 | +3.3 V DC |
| 14 | -12 V DC |
| 15 | COM |
| 16 | PS_ONH |
| 17 | COM |
| 18 | COM |
| 19 | COM |
| 20 | NCI |
| 21 | +5 V DC |
| 22 | +5 V DC |
| 23 | +5 V DC |
| 24 | COM |

出力2/Output2 HD (Peripheral, Floppy Drive, Serial ATA Power Connector) CP-01410150(CviLux) or 相当品 / Equivalent

| ピン Pin | 信号 Signal |
|-----------|--------------|
| 1 | +3.3 V DC |
| 2 | +5 V DC |
| 3 | COM |
| 4 | COM |
| 5 | +12 V1 DC |
| 6 | +3.3 V DC |
| 7 | +5 V DC |
| 8 | COM |
| 9 | COM |
| 10 | +12 V1 DC |

出力3/Output3 12V CP-01408150(CviLux) or 相当品 / Equivalent

| ピン Pin | 信号 Signal |
|-----------|--------------|
| 1 | COM |
| 2 | COM |
| 3 | COM |
| 4 | COM |
| 5 | +12 V2 DC |
| 6 | +12 V2 DC |
| 7 | +12 V2 DC |
| 8 | +12 V2 DC |

出力4/Output4 SIG S03B-XASK-1(JST) or 相当品 / Equivalent

| ピン Pin | 信号 Signal |
|-----------|--------------|
| 1 | FAN-M1 |
| 2 | FAN-M2 |
| 3 | COM |

推奨ハーネス / Recommendation Harness

| 出力コネクタ OUTPUT CONNECTOR | 型式 MODEL |
|----------------------------|---|
| 出力1 / OUTPUT1 | WH-M2024-500(20Pin) WH-M2424-500(24Pin) |
| 出力2 / OUTPUT2 | WH-PP610-850 WH-PS610-850 |
| 出力3 / OUTPUT3 | WH-V0408-500(4Pin) WH-V0808-500(8Pin) |

X1 中国語注意書の追加 09.09.30 西 I-210934 X2 2006.12.29 興平 I-181231

| DRAWN BY | CHECKED BY | CHECKED BY | APPROVED BY | SCALE | MATERIALS | TITLE |
|----------|------------|------------|-------------|----------------------|-----------|---------------------------|
| 辰巳 | | | | 1/1 | | PCSF-350P |
| | | | | UNITS m/m | | 外観図 |
| ISSUED | 2006.11.10 | | | 3RD ANGLE PROJECTION | | DRAWING NO. 6128-01-3-050 |

※ 特に指示がない寸法公差は±1mmとする。インレット、コネクタ等の凸部は含まず。取り付け部の電源内部長さは8mmMAX