

製品仕様書

作成 2008 年 12 月 15 日

適用範囲		
本仕様書は、機器組込型直流安定化電源装置 型番：PC2U-530P-X2S に適用する。 尚、本仕様書全項目中、特に指示無き場合は常温・常湿環境条件にての規定とする。		
一般仕様		
	項目	仕様
A C 入 力	定格入力電圧	AC100~240V
	入力電圧範囲	AC85~264V
	定格周波数	50 / 60 Hz
	突入電流	31Apeak 以下 (AC100V), 75Apeak 以下 (AC240V)
	入力容量	581VA 以下 (AC100V), 562VA 以下 (AC240V) 815VA 以下 (AC100V), 786VA 以下 (AC240V)
	効率	75% typ (AC100V), 77% typ (AC240V)
	力率	99% typ (AC100V), 94% typ (AC240V)
環 境 仕 様	使用温度	0~60°C
	保存温度	-25 ~ 70°C
	相対湿度	動作時 10~90%, 休止時 10~95%
	振動	加速度 2G、周波数 10-55Hz、掃引サイクル数 10、において X・Y・Z 方向に各 45 分間耐えること
	衝撃 (面落下)	底面の一边を軸として傾け、高さ 50mm より落下させる。各四辺について 3 回行い機能を損じない事
備考		




作 成	石橋	検 図		承 認		製品型番 PC2U-530P-X2S	図面番号 2979-01-4-020	1/8
--------	----	--------	--	--------	--	-----------------------	-----------------------	-----

株式会社 ニプロン

製品仕様書

作成 2008 年 12 月 15 日

項目		仕様	測定条件等
絶縁	絶縁耐電圧	AC 入力 対 FG, DC 出力の一括接続間 AC1500V/分	
	絶縁抵抗	AC 入力 対 FG, DC 出力の一括接続間 50MΩ 以上	DC500V にて
	漏洩電流	0.5mA 以下 (AC100V) / 1mA 以下 (AC200V)	YEW. TYPE3226 相当品 (1kΩ)
その他	静電気耐量	接触放電 : ±6kV、10 回	誤動作・故障無き事 IEC61004-4-2 (試験レベル 3) に準拠
	ラインノイズ耐力	±2000V (パルス幅 100/1000ns、繰返し周期 30~100Hz、ノーマル/コモンモード・正/負極性各 10 分間)	INS-410 にて測定 出力の直流的変動及び誤動作の無き事
	衝撃電圧耐力	コモンモード ±2kV、ノーマルモード ±1kV、パルス幅 1.2×50μs にて各 5 回印加	誤動作・故障無き事 IEC-61000-4-5 (設置環境クラス 3) に準拠
	雑音端子電圧	VCCI クラス B, FCC 規制クラス B, EN55022 規制クラス B を満足すること	電源単体にて測定
	高調波電流規制	IEC61000-3-2 (第 2.1 版) クラス D, EN61000-3-2 (A14) クラス D を満足すること	定格入力、定格出力時
	安全規格	UL60950-1, CSA60950-1 (c-UL), CCG  IEC60950-1	
	冷却方式	内蔵ファンモーターによる強制空冷 電源内部温度を検出しファンモーターの回転速度を制御	使用温度・負荷条件により ファン回転数が変化する (注 1)
	信頼性グレード	FA	弊社規定による
	質量	1.68kg typ	
無償修理期間	納入後 3 年間とし、弊社の責による不具合品が発生した場合には無償修理又は交換とする	但し、常温常湿の条件のもとで使用するものとする	



備考

注1. PS_ON#信号により電源を停止させている間は、電源内部温度が高温となった場合のみ低速回転する。



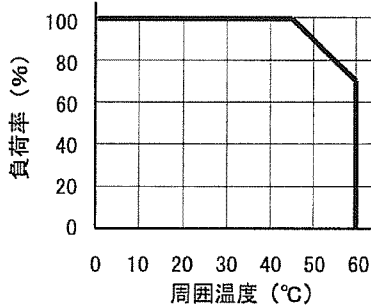
B 版, B×1, 奥平 (麻), 2020/09/28, I-320513

A 版, A×1, 森本, 2009/11/11, I-210818

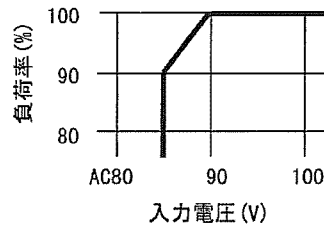
作成	石橋	検図		承認		製品型番 PC2U-530P-X2S	図面番号 2979-01-4-020B
----	----	----	---	----	---	-----------------------	------------------------

出力仕様								
項目	CH1	CH2	CH3	CH4	CH5 (5VSB)	測定条件等		
出力 定格	定格電圧	3.3V	5V	12V	-12V	5V		
	最少電流	0A	0A	0A	0A	0A	定電圧精度を満たす為の最小負荷電流	
	定格	定格電流	13A	18A	21A	0.5A	2A	総合定格出力電力 401W
		定格出力電力	43W	90W	252W	6W	10W	
	連続 最大 定格	最大電流	20A	22A	22A	0.5A	2A	総合連続最大出力電力 401W
		連続最大出力電力	160W 以下		264W 以下	6W	10W	
			385W 以下					
	瞬時 最大 定格	最大電流	30A	33A	30A	0.5A	2.5A	総合瞬時最大出力電力 530.5W 但し、5 秒間以内とし、繰返し 定格は時比率 10%以下（下図 参照）とする。
		瞬時最大出力電力	200W 以下		360W 以下	6W	12.5W	
			512W 以下					

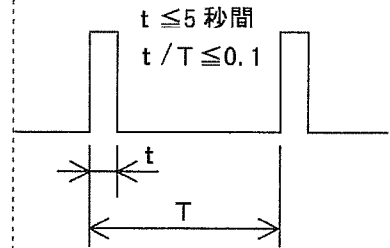
周囲温度に対する出力デレージング
 周囲温度（空気流入口付近の温度）が 45℃ を超える場合は、下記のデレージング表に従い定格電流・電力、連続最大電流・電力、瞬時最大電流・電力を低減し使用して下さい。



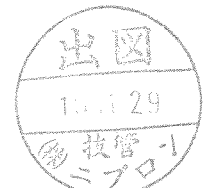
入力電圧に対する出力デレージング
 入力電圧が AC90V 以下の場合、下記のデレージング表に従い定格電流・電力、連続最大電流・電力、瞬時最大電流・電力を低減し使用して下さい。



瞬時最大出力電流・電力の時比率
 瞬時最大出力電流・電力は、連続 5 秒間以内とし、繰返し使用の場合は、時比率を 10%以下として下さい。



備考



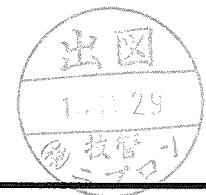
作 成	石橋	検 図		承 認		製品型番 PC2U-530P-X2S	図面番号 2979-01-4-020	3/8
--------	----	--------	--	--------	--	-----------------------	-----------------------	-----

製品仕様書

作成 2008 年 12 月 15 日

項目		CH1	CH2	CH3	CH4	CH5	測定条件等
出力特性	総合電圧精度 (%)	±4 以下	±4 以下	±5 以下	±5 以下	±5 以下	温度変動、入力変動、負荷変動の総和
	最大リップル電圧 (mV _{p-p})	50 以下	50 以下	120 以下	120 以下	50 以下	出力コネクタよりリードを引き出し 10uF の電解コンデンサと 0.1uF のセラミックコンデンサを付加し測定
	最大スリップ電圧 (mV _{p-p})	100 以下	100 以下	170 以下	170 以下	100 以下	
	立上がり時間	0.1ms 以上 20ms 以下					
保護回路	過電流保護	動作値 (A)			瞬間最大電流の 105% 以上		他出力は定格負荷 定格入力にて
	方式	CH5 以外の全出力を停止			フの字 垂下	CH1~3 と同様	
	復帰方法	AC 入力の再投入 又は PS_ON# 信号 "OPEN" or "H" → "L"			自動復帰		
	過電圧保護	動作値 (V)					
方式	CH5 以外の全出力を停止			-			
復帰方法	AC 入力の再投入 又は PS_ON# 信号 "OPEN" or "H" → "L"			-			

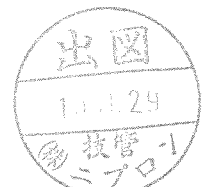
備考



作成	石橋	検図		承認		製品型番 PC2U-530P-X2S	図面番号 2979-01-4-020	4/8
----	----	----	--	----	--	-----------------------	-----------------------	-----

株式会社 ニプロン

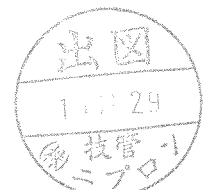
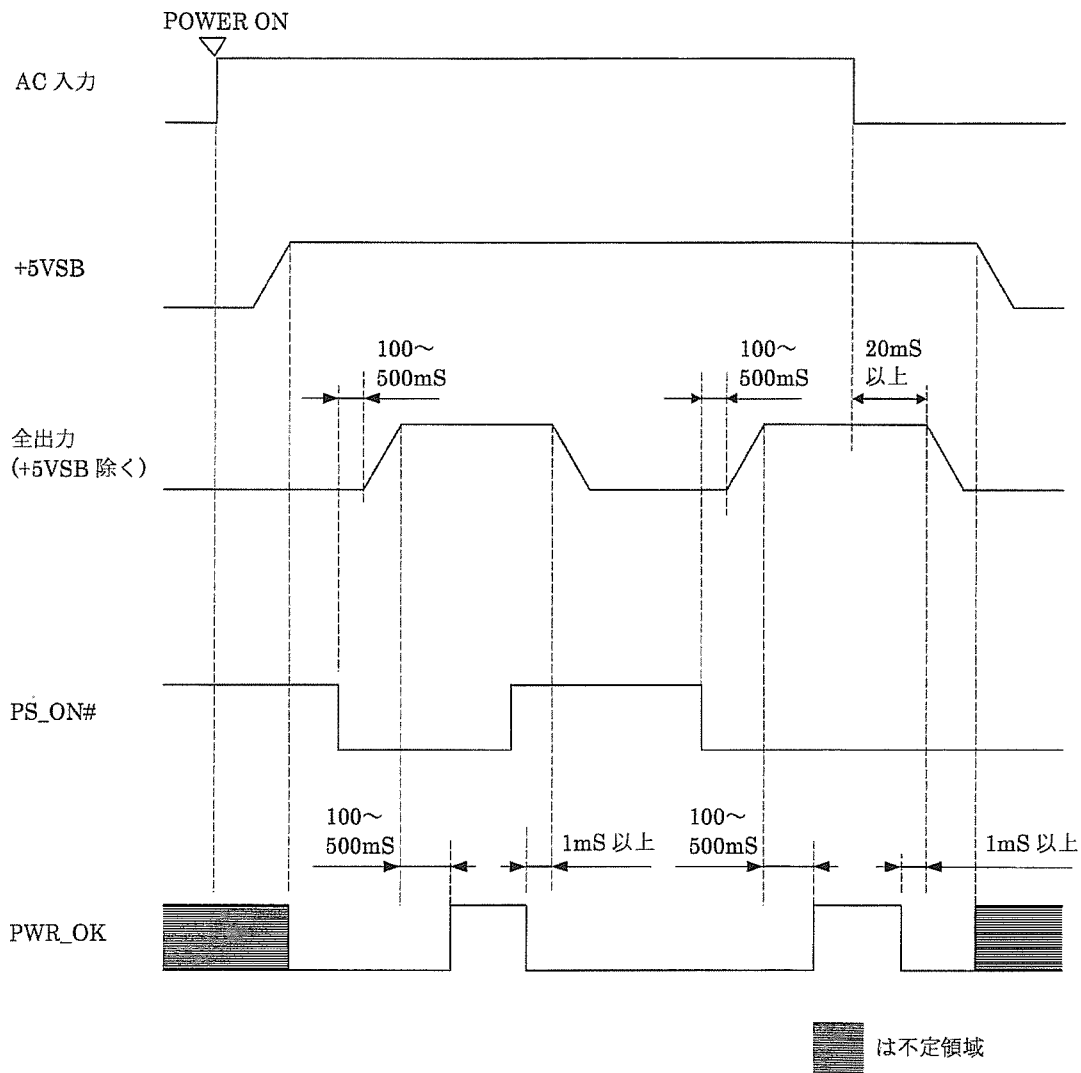
信号入出力仕様		
項目	仕様	回路
入力信号	出力 ON/OFF コントロール信号 (PS_ON#)	'H' 又は 'OPEN' 入力時 CH1~4 出力を停止する。
	+3.3V SENSE	CH1 (+3.3V) 出力の電圧検出用入力端子。負荷端に接続することにより出力ケーブル等の+側のラインドロップのみを補償する。
出力信号	出力正常信号 (PWR_OK)	出力正常時 'H' 信号を出力する。(検出遅延時間: 100~500ms)
	ファンモーター信号 (FAN_M)	ファンモーター 1 回転あたり、2 周期の矩形波信号を出力する。
備考		



作成	石橋	検図		承認		製品型番 PC2U-530P-X2S	図面番号 2979-01-4-020	5/8
----	----	----	--	----	--	-----------------------	-----------------------	-----

株式会社 ニプロン

信号入出力仕様



作 成	石橋	検 図		承 認		製品型番 PC2U-530P-X2S	図面番号 2979-01-4-020	6/8
--------	----	--------	--	--------	--	-----------------------	-----------------------	-----

株式会社 ニプロン

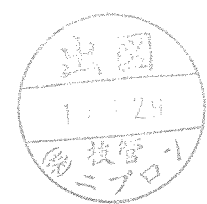
出力コネクタの電流配分表

出力コネクタより連続して取り出せる最大電流は下表の通りとする。但し、各出力毎の合計電流は出力仕様で規定される最大出力電流を超えない事。

コネクタ名	ピンNo.	出力(信号)名	最大電流
MAIN	1	+3.3V SENSE	10mA
	2	+3.3V	6.0A
	3	GND	6.0A
	4	+5V	6.0A
	5	GND	6.0A
	6	+5V	6.0A
	7	GND	6.0A
	8	PWR_OK	5mA
	9	+5VSB	2.5A
	10	+12V	6.0A
	11	+12V	6.0A
	12	+3.3V	6.0A
	13	+3.3V	6.0A
	14	-12V	0.5A
	15	GND	6.0A
	16	PS_ON#	1mA
	17	GND	6.0A
	18	GND	6.0A
	19	GND	6.0A
	20	NC	—
	21	+5V	6.0A
	22	+5V	6.0A
	23	+5V	6.0A
	24	GND	6.0A

コネクタ名	ピンNo.	出力(信号)名	最大電流	
12V	1	GND	7.0A	
	2	GND	7.0A	
	3	GND	7.0A	
	4	GND	7.0A	
	5	+12V	7.0A	
	6	+12V	7.0A	
	7	+12V	7.0A	
	8	+12V	7.0A	
	HD	1	+3.3V	7.0A
		2	+5V	7.0A
3		GND	7.0A	
4		GND	7.0A	
5		+12V	7.0A	
6		+3.3V	7.0A	
7		+5V	7.0A	
8		GND	7.0A	
9		GND	7.0A	
10		+12V	7.0A	
SIG	1	NC	—	
	2	NC	—	
	3	NC	—	
	4	NC	—	
	5	FAN M	5mA	
	6	PS_ON#	1mA	
	7	GND	2.0A	
	8	+3.3V SENSE	10mA	
	9	NC	—	
	10	+5VSB	2.0A	

(注) +3.3V SENSE は MAIN コネクタの 1 番端子と SIG コネクタの 8 番端子の 2 箇所にて設けられ、両方も接続した場合は SIG コネクタの 8 番端子側を優先検出する。SIG コネクタの 8 番端子未接続時は MAIN コネクタの 1 番端子にての検出となる。

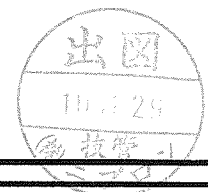


作 成	石橋	検 図		承 認		製品型番 PC2U-530P-X2S	図面番号 2979-01-4-020	7/8
--------	----	--------	--	--------	--	-----------------------	-----------------------	-----

株式会社 ニプロン

使用上の注意事項

1. 接地について ⚠ 警告
 本電源装置はクラス I 機器として製作されています。安全確保の為、適切な方法にて必ずアース端子を接地し使用して下さい。
2. 感電の危険について ⚠ 警告
 本電源装置は機器組込用として製作されています。高電圧部が存在しますので、感電の危険の無い様、適切な方法にて必ず機器に組み込み使用して下さい。
3. 出力短絡について ⚠ 注意
 出力端子を短絡させた場合、内部コンデンサが瞬時放電し、火花発生等により重大な事故につながる恐れが有ると共に、本電源装置の寿命にも悪影響を及ぼしますので避けて下さい。
4. 入力突入電流制御回路について ⚠ 注意
 AC 入力投入時、平滑コンデンサへのサージ電流を制限する為、パワーサーミスタを使用しています。入力断後パワーサーミスタ温度が下がらない内に入力再投入した場合、過大なサージ電流が流れる恐れがありますので必ず 60 秒以上経過後の入力再投入として下さい。
5. パワーオン時の音について
 入力投入時及び、REMOTE ON/OFF 信号によるパワーオン時に低周波音を発生する場合がありますがこれは高調波対策用チョークコイル等の過渡時における低周波振動に起因するものです。特性・寿命等には全く影響は有りませんのであらかじめご了承願います。
6. 出力ケーブルの取り扱いについて
 出力ケーブルのみをつかみ、製品を移動・運搬しないで下さい。製品の移動・運搬は必ず本体部を支持し行ってください。

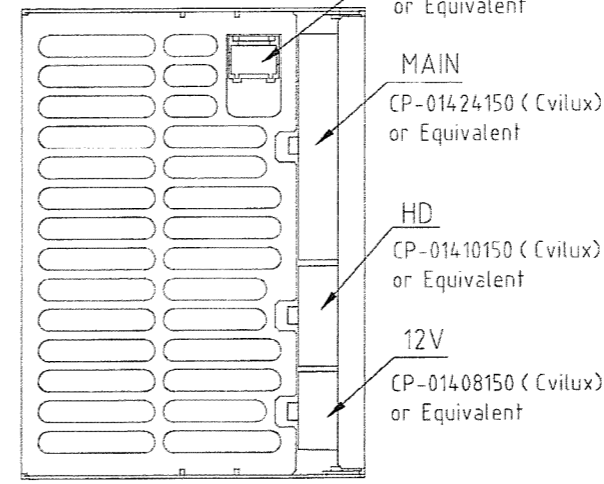
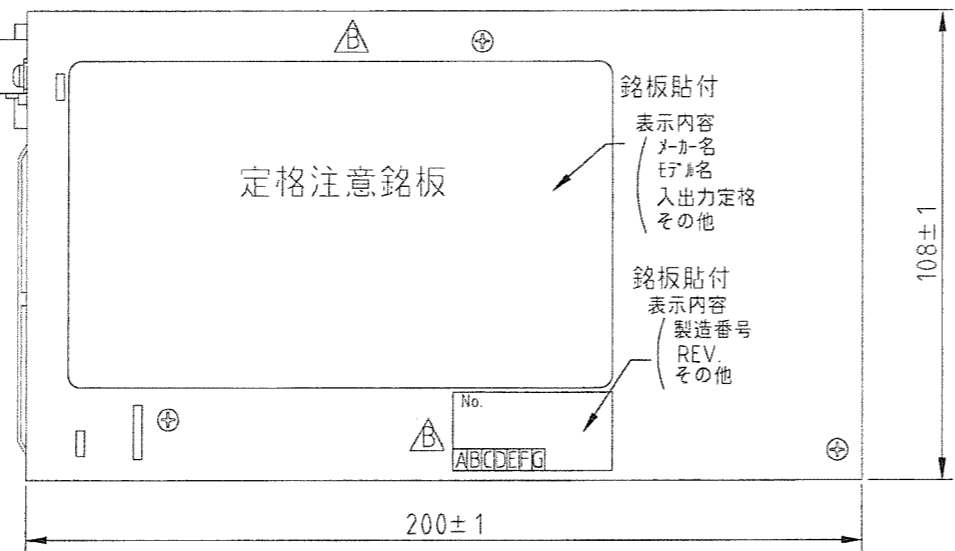
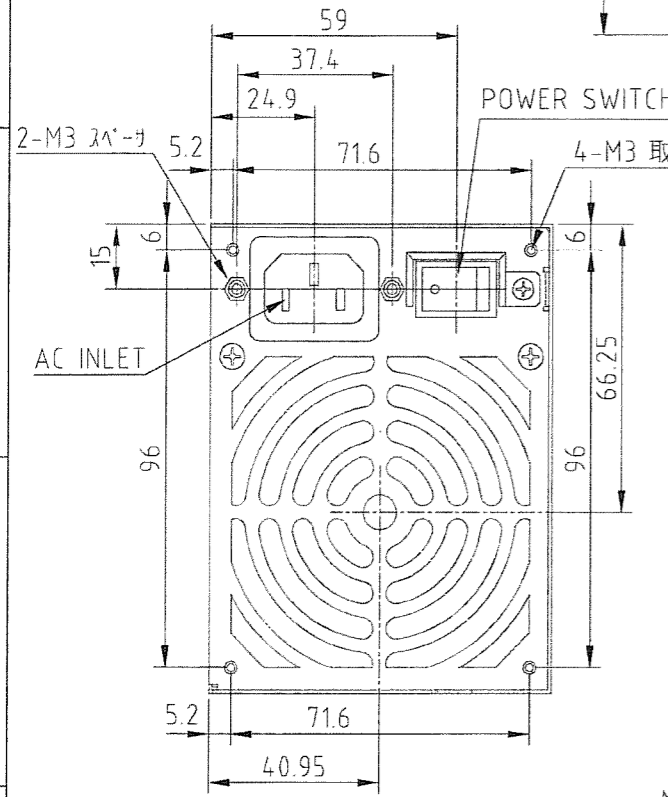
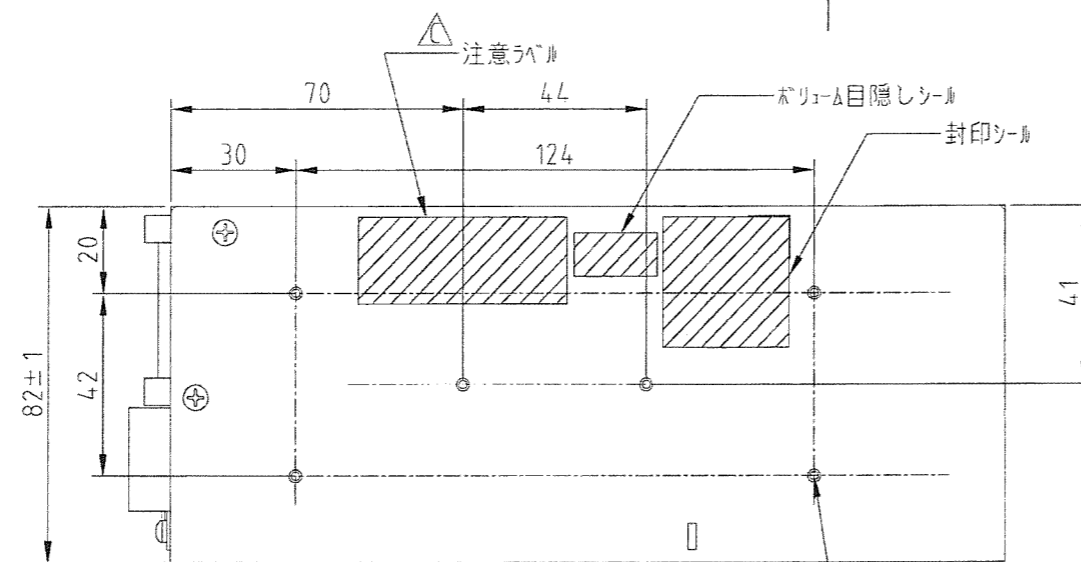


作 成	石橋	検 図		承 認		製品型番 PC2U-530P-X2S	図面番号 2979-01-4-020	8/8
--------	----	--------	--	--------	--	-----------------------	-----------------------	-----

株式会社 ニプロン

※コネクタピンアサイン詳細図

24 12		13 1		8 4		5 1		10 5		6 1		1 2		9 10	
MAIN				12V		HD		SIG							
PIN No.	FUNCTION	PIN No.	FUNCTION	PIN No.	FUNCTION	PIN No.	FUNCTION	PIN No.	FUNCTION	PIN No.	FUNCTION	PIN No.	FUNCTION	PIN No.	FUNCTION
1	+3.3V SENSE	13	+3.3V	1	COM	1	+3.3V	1	N.C.	1	N.C.	1	N.C.	1	N.C.
2	+3.3V	14	-12V	2	COM	2	+5V	2	N.C.	2	N.C.	2	N.C.	2	N.C.
3	COM	15	COM	3	COM	3	COM	3	N.C.	3	N.C.	3	N.C.	3	N.C.
4	+5V	16	PS_ON#	4	COM	4	COM	4	N.C.	4	N.C.	4	N.C.	4	N.C.
5	COM	17	COM	5	+12V	5	+12V	5	FAN M	5	FAN M	5	FAN M	5	FAN M
6	+5V	18	COM	6	+12V	6	+12V	6	PS_ON#	6	PS_ON#	6	PS_ON#	6	PS_ON#
7	COM	19	COM	7	+12V	7	+12V	7	COM	7	COM	7	COM	7	COM
8	PWR_OK	20	N.C.	8	+12V	8	+12V	8	+3.3V SENSE	8	+3.3V SENSE	8	+3.3V SENSE	8	+3.3V SENSE
9	+5VSB	21	+5V	9	COM	9	COM	9	N.C.	9	N.C.	9	N.C.	9	N.C.
10	+12V	22	+5V	10	+12V	10	+12V	10	+5VSB	10	+5VSB	10	+5VSB	10	+5VSB
11	+12V	23	+5V												
12	+3.3V	24	COM												



NAME	TYPE
AC INLET	IEC320準拠タイプ
POWER SWITCH	A8L (OMRON) or equivalent
FAN	DC12V 80□



C版 \triangle × 1 2009. 08. 25 森本 I-210818
(注意ラベル追加)
B版 \triangle × 2 2008. 12. 24 石橋 I-201221
(定格注意銘板・製番シール貼り位置変更)
A版 \triangle × 3 2008. 12. 15 石橋 I-201221
(取付ネジ浸入深さ寸法指定追加)

※指示なき寸法公差は±0.5とする。

DRAWN BY	CHECKED BY	CHECKED BY	APPROVED BY	SCALE	3RD ANGLE PROJECTION	MATERIALS	TITLE	DRAWING NO.	PC2U-530P-X2S 外観図 2979-01-3-050
石橋				\times		FINISH			
ISSUED	2008. 11. 25			UNITS		m/m			