

仕様

本仕様は、Heat Sink 型番：AF5113-1605に適用する。
 本製品は、機器組込型直流安定化電源装置
 PCFL-180Pシリーズ専用のHeat Sinkである。

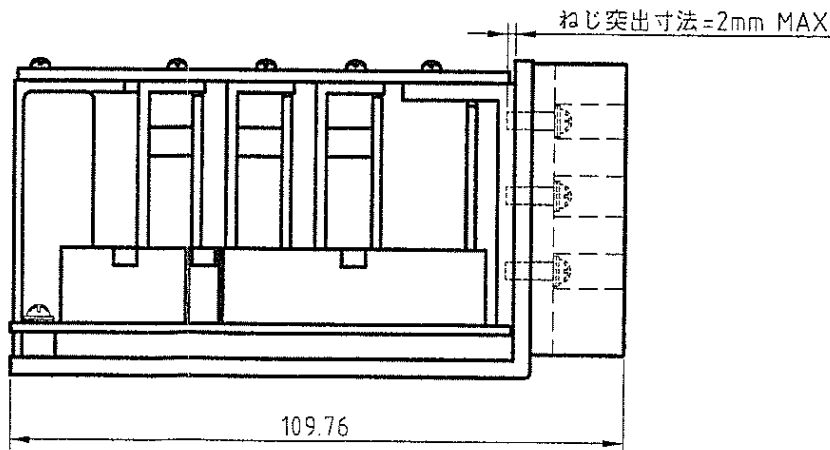
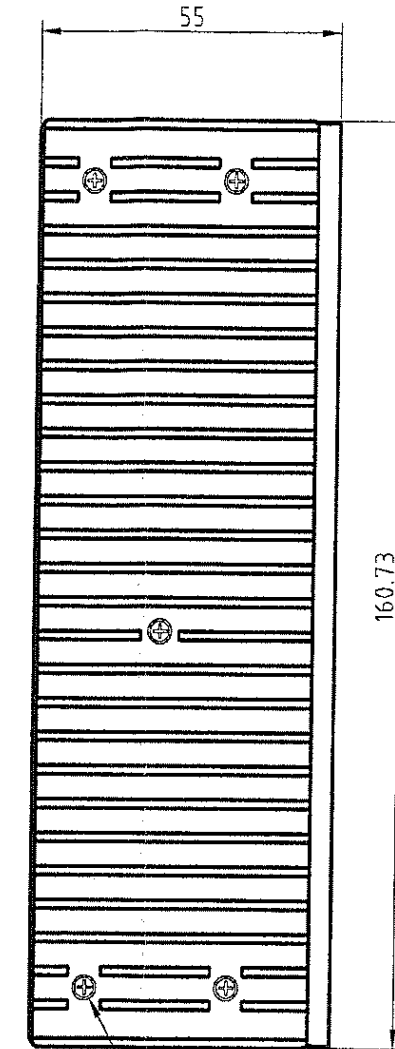
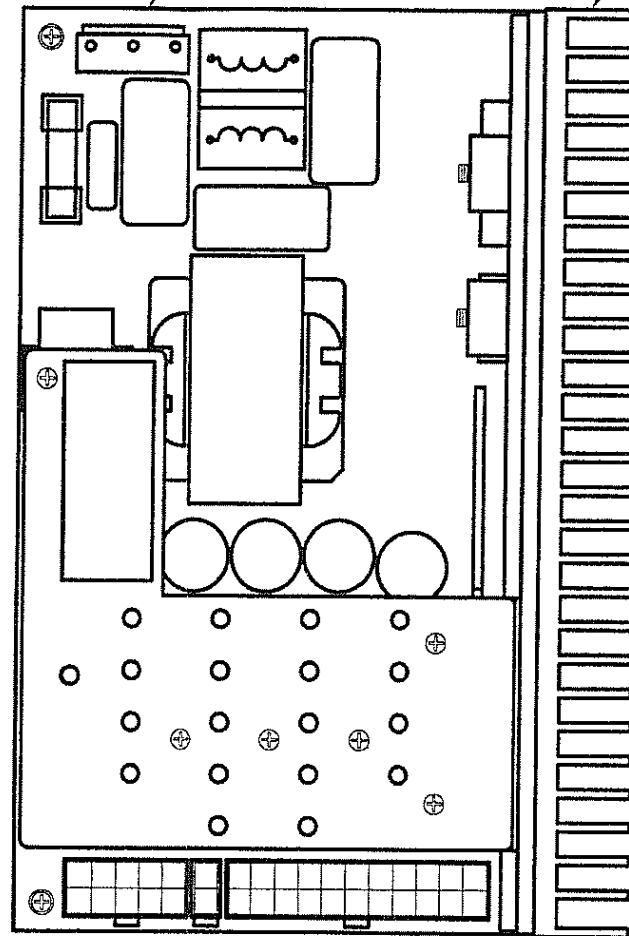
＝保証期間＝

納入後1年間とし弊社の責による不具合品が発生した場合、
 無償修理または交換とする。
 ただし、仕様範囲外にての誤使用等による場合を除く。

一般仕様	
材質	Aluminum 6063T5
重量	160g typ
放散面積	470cm ²
体積	60cm ³

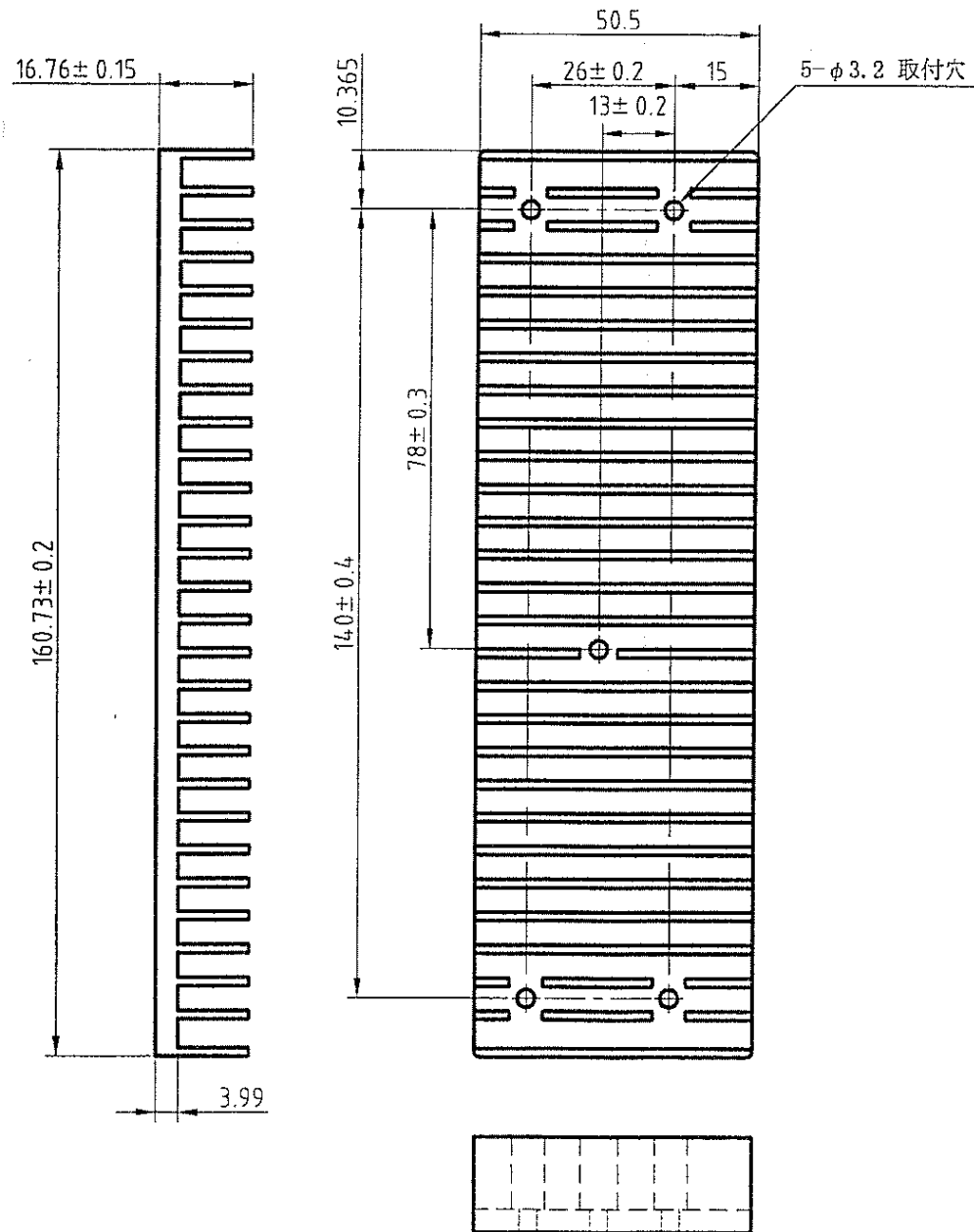
取付後外観図

PCFL-180Pシリーズ電源(別売り) AF1605



推奨取付ねじ：M3×10 3P小 鉄=ツクル (5点)

外観図



※指定なき寸法公差は±1とする。

出図
 (株)ニプロン 技管

DRAWN BY 花野	CHECK BY 白井	APPROVED BY 武田	SCALE 1/1	MATERIALS	TITLE AF5113-1605 製品仕様書
ISSUED 2005.10.31			UNITS mm	FINISH	DRAWING NO. 5113-21-3-020 -
			3RD ANGLE PROJECTION		