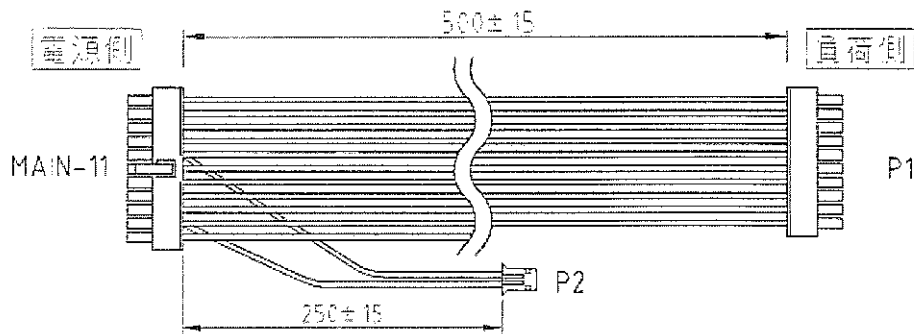


本仕様書は、MAIN POWER CABLE、型式：WH-M2022-500-01 について適用する。

一般仕様

項目	仕様	測定条件等
環境仕様	使用温度	0~70°C
	保存温度	-25 ~ 70°C
	相対湿度	10~95%
その他	無償修理期間 納入後 1 年間とし、弊社の責による不具合品が発生した場合には無償修理又は交換とする	但し常温・常湿・定格の条件のもとで使用するものとする



定格電流・外形・寸法等

MAIN-11		P1				CONNECTOR TYPE
CONNECTOR TYPE	PIN No.	PIN No.	FUNCTION	WIRE		
				COLOR	TYPE	
コネクタ: CP-01122030 (CviLux) 1~4, 6~8 11~13, 15~20ピン ターミナル: CP-01100102 (CviLux) 5, 10ピン ターミナル: CP-01100105 (CviLux)	1	1	+3.3V	橙	UL1007 AWG#18	コネクタ: CP-01122030 (CviLux) 1~10, 12~20ピン ターミナル: CP-01100102 (CviLux) 11ピン ターミナル: CP-01100105 (CviLux)
	13	2	+3.3V	橙		
	6	3	COM	黒		
	4	4	+5V	赤		
	7	5	COM	黒		
	5	6	+5V	赤		
	8	7	COM	黒		
	21	8	PWR-OK	灰		
	11	9	+5VSB	紫		
	3	10	+12V	黄		
	12	11	+3.3V	橙	UL1007 AWG#22	
	2	11	3.3V Sense	茶		
	10	12	-12VDC	青	UL1007 AWG#18	
	17	13	COM	黒		
	22	14	PS-ON	緑		
	18	15	COM	黒		
19	16	COM	黒			
20	17	COM	黒			
9,14	18	NC	---			
15	19	+5V	赤			
16	20	+5V	赤			
P2						
	PIN No.	PIN No.	FUNCTION	WIRE		CONNECTOR TYPE
				COLOR	TYPE	
	5	1	+5V	赤	UL1007 AWG#24	コネクタ: PHR-2 (JST) ターミナル: SPH-002T-PA.5S (JST)
	10	2	-12VDC	青		

出図

株ニプロン・技管

備考

※梱包について
出力ケーブルは袋に入れ、型式表示ラベルを貼り付けたものを、電源とは別に箱詰め等し、納入する。

作成	検図	承認	製品型番 WH-M2022-500-01	図面番号 5 1 1 3 - 1 4 - 4 - 0 2 0
定				1 / 1

株式会社 ニプロン