

製品仕様書

製品型番 BS06A-H24/2.5L		作成 2003年 9月 16日 作成部署 技術本部 研究開発グループ	
本仕様は、バッテリーパック：型番 BS06A-H24/2.5L に適用する。 本装置は別売の直流安定化電源装置の、停電時バックアップ用バッテリーパックである。 一般仕様 (特に指示無き場合、常温・常湿にての規定とする。)			
	項目	仕様・規格	測定条件等
電 気 的 仕 様	使用バッテリー	1.2V 2500mA × 14 直列	密閉型ニッケル・水素電池
	公称バッテリー電圧	DC16.8V	
	定格容量	2500mAh	
	最大出力容量	310W	
	内蔵昇圧回路 出力電圧	DC23.0V typ.	バッテリーパックの出力端子電圧
	充電仕様	0.25A typ.(Max.15 時間)	
	ヒーター	バッテリー温度 20℃ typ.以下にて動作する。 (低温時、バッテリー放電特性が定格容量を取れない 為ウォームアップをします。) (ヒーター動作時消費電力:12W/DC5V typ.)	電源本体部のペリフェラルコネクタを CN2 コネクタに接続し、電源本体の PS_ON、又は REMOTE_ON/OFF 信号を ON とした場合のみ動作す るものとする。
	内蔵ヒューズ 定格	30A 32V	
環 境 仕 様	使用温/湿度	0~50℃/10~90%	結露無き事。但し、15℃以下は CN2(ヒーター)を接続すること(注 1)。 CN2 を接続しない場合は、負荷デ ルレーティングが必要となります。
	保存温/湿度	1 年以内の保存:-20℃~35℃未満/10~95% 6 ヵ月以内の保存:-20℃~45℃未満/10~95% 1 ヵ月以内の保存:-20℃~55℃未満/10~95% 1 週間以内の保存:-20℃~65℃以下/10~95%	結露無き事
	振動	変位振幅 0.15mm、周波数 10~55Hz、掃引サイクル数 10、において X,Y,Z 方向に各 45 分に耐えること	JIS-C-0040-1995 による
	衝撃	加速度 150m/s ² 、作用時間 11ms、において X,Y,Z 方向 に各 1 回行い、誤動作、損傷、緩み、外れを生じないこと	JIS-C-0041-1995 による
	外形寸法	L181×W146×H38	
	質量	1.8kg typ.	
	信頼性グレード	FA	弊社規定による
	短寿命部品	バッテリー(サイクルユース対応は別途相談下さい。)	定期的な保守・交換必要
	保存条件	6ヶ月以上の長期保存の場合、最低1年に1回(出来れば 6ヶ月に1回)は再充電(注2)を行ってください。	左記期間を過ぎて再充電を行わない 場合、充電しても十分に容量が回復し ないことがあります。
	そ の 他	無償修理期間	納入後1年間とし弊社の責による不具合品が発生した場合 無償修理又は交換とする。 但し、過放電による不具合は除く。
提出図書・資料等		本納入仕様書(一般仕様、外形図)以外の技術関連図書・資 料等は、原則として提出しない。	
出荷状態		充電モードは、約15時間の強制充電モードで出荷します。 	
(注1) 0℃からのウォームアップ時間は約1時間となります。 (注2) 再充電の方法:バッテリーパックの充電が補充電状態において CN3 の1ピン-3ピン間をショートし、CN1 に接続した専用ノンストップ電源の AC 入力投入、合わせて電源パネルのパワースイッチを ON することで、約15時間の強制充電を開始します。(NSP3-150,NSP2-250 シリーズの電源を使用する場合は、電源側 REMOTE ON/OFF 信号を LOW とし、電源本体の最低負荷を取る必要があります) 尚、充電開始あるいは完了後は不要な充電による電池劣化を防止するため、CN3 の1ピン-3ピン間のショートは必ず外すようにし て下さい。また、専用ノンストップ電源以外の DC 電源を用いて充電を行なう場合は、DC 電源の出力電圧を DC27±1V とし電流は 0.5A 以上の容量のものを使用してください。(製品 Rev.A 以降対応)			A 版 A×1 2003.11.28 川政 I-151110
作成 山本	検図 	承認 	書類番号 2744-01-4-020A
			1 / 4

記載の仕様または機能は、技術改善などにより予告なく変更する場合がありますのでご了承ください。
株式会社 ニプロ

製品仕様書

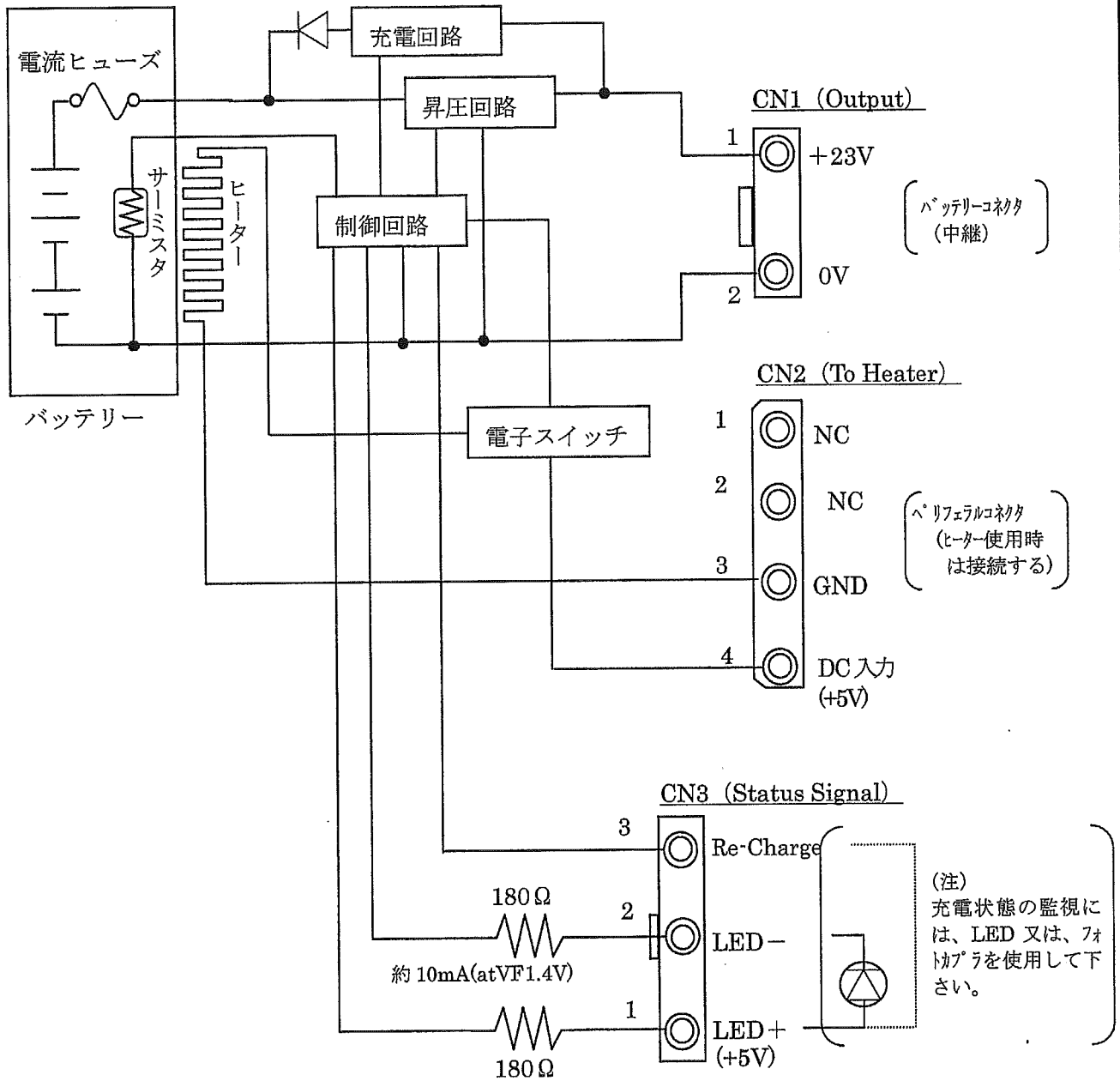
製品型番

BS06A-H24/2.5L

作成 2003年 9月 16日

作成部署 技術本部 研究開発グループ

回路ブロック図



(注)
充電状態の監視には、LED 又は、フォトプラを使用して下さい。

出図
07.1.16
技管
ニプロ

LED 表示 (LED を CN3 のピン 1・2 間に接続した場合)

- 充電中……点灯
- 放電中……点滅 (0.25sec 毎に ON、OFF)
- 補充充電中…フラッシュ (10sec 毎に 0.1sec 間点灯)

(補充電：バッテリー自己放電分を補う充電)

作成 山本	検図 西	承認 原	書類番号 2744-01-4-020	2 / 4
----------	---------	---------	-----------------------	-------

製品仕様書

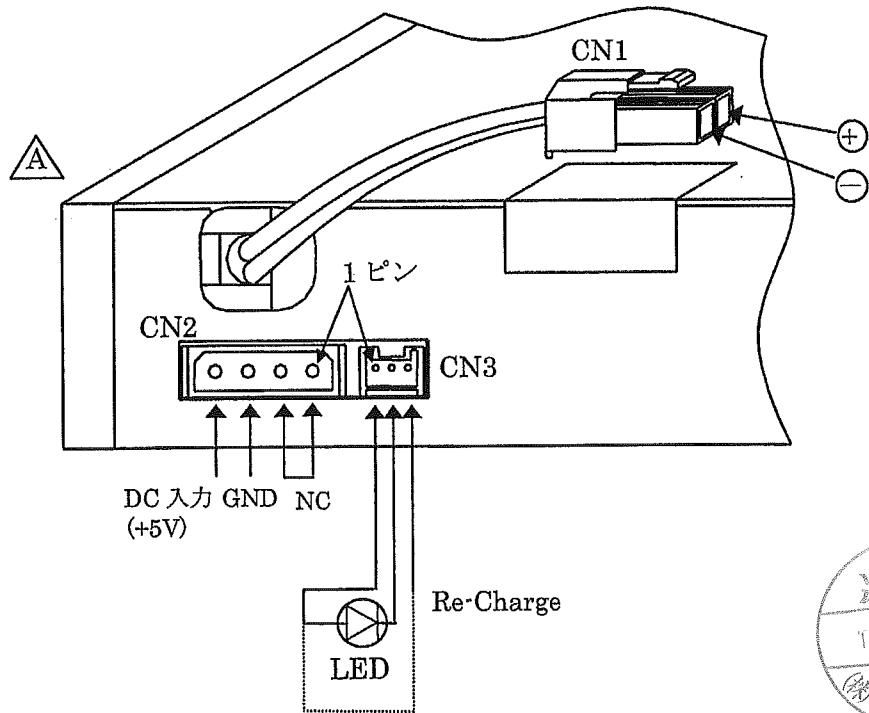
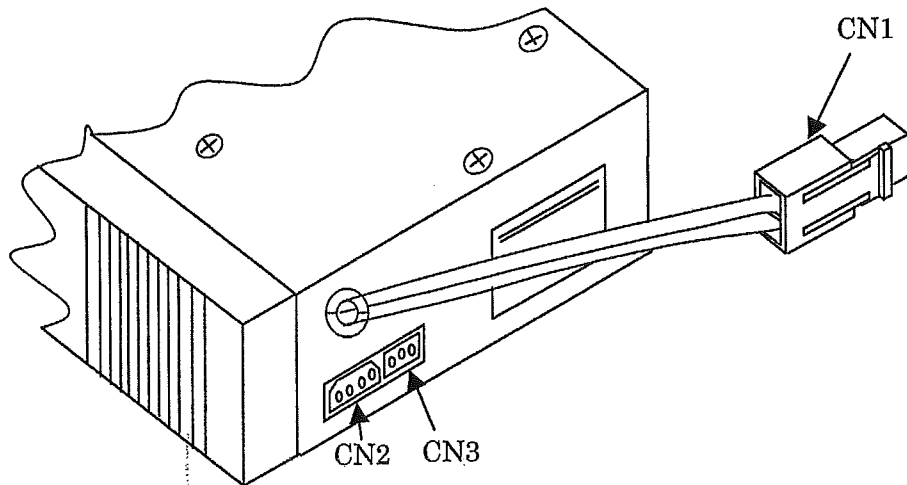
製品型番

BS06A-H24/2.5L

作成 2003年 9月 16日

作成部署 技術本部 研究開発グループ

コネクタピン配列



A版 \triangle ×1 204.3.19 川政 I-160323

作成 山本	検図 	承認 	書類番号 2744-01-4-020A	3 / 4
----------	--------	--------	-------------------------------	-------

記載の仕様または機能は、技術改善などにより予告なく変更する場合がありますのでご了承ください。

株式会社 ニプロン

製品仕様書

製品型番 BS06A-H24/2.5L	作成 2003年 9月 16日 作成部署 技術本部 研究開発グループ
-------------------------------	---------------------------------------

使用上の注意事項

1. 分解 ※危険

バッテリーパックは絶対に分解しないで下さい。電池内部の電解液は強アルカリ性ですので皮膚や衣服を痛める恐れがあります。特に電解液が目に入った場合、失明の恐れがあります。もし誤って電池を分解し電解液が飛散し目に入った場合は、こすらずにすぐきれいな水で十分に洗った後、直ちに医師の治療を受けてください。また、電池を分解した場合、極板が空気中の酸素と反応して発火することがありますので、絶対に分解しないで下さい。

2. ショート ※危険

金属片や金属棒をバッテリーパックの端子部や基板部へ接触させないで下さい。機器を損傷させたり、電池の発熱によりやけどの恐れがあります。

3. 火中投入・加熱 ※危険

バッテリーパックの火中への投入や加熱は絶対に避けてください。電池の破裂や電解液の飛散の恐れがあります。

4. 逆充電 ※危険

専用電源以外の他の電源を用いて再充電を行なう場合、逆充電をしないようにして下さい。電池内部で急激にガスが発生しガス圧が高まり、電池の漏液や膨れ・破裂の恐れがあり危険です。

5. 機器への組み込み ※危険

バッテリーパックの機器への組み込みに際しては、絶対に密閉構造を避けてください。場合によってはガス発生（酸素・水素）することがあり、破裂や引火源（スイッチやモーター等により発生する火花）により爆発する危険性があります。

また、開放構造であってもガス溜まりと引火源の位置関係により同様の危険が発生する恐れがあります。適切な位置にガス抜き穴を設けるか、引火源（特にモーター・スイッチ）を遮断する構造をとってください。

6. 他の用途への転用 ※危険

バッテリーパックを他の器具や他の用途に使用しないで下さい。仕様の違いにより電池や機器を損傷させる恐れがあります。

7. 水中投入・水漏れ ※警告

電池を水や海水につけたり濡らしたりしないで下さい。電池の発熱や錆の原因になるとともに電池の機能を失います。

8. その他 ※注意

本仕様書に記載されない事項につきましても、一般的な密閉型ニッケル・水素電池の取り扱い注意事項に従い、使用者側の責任において適切な方法にて使用して下さい。誤った使用は電池を漏液・発熱・爆発させたり、人身を損傷させる原因となる場合がありますのでご注意願います。



9. CE(欧州電池規則)対応

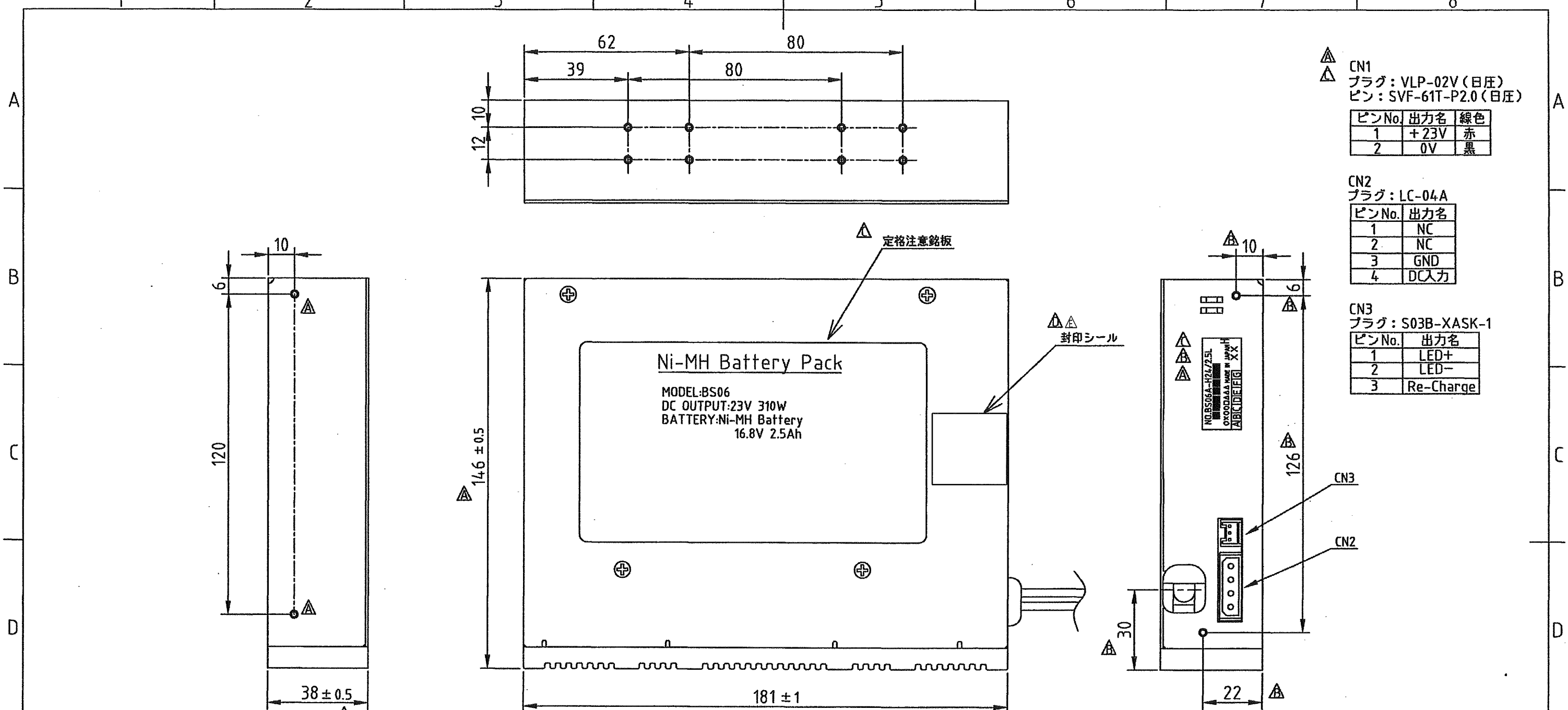


A版 △ ×1 2024.04.25 武田(あ) I-360412

			書類番号 2744-01-4-020A	4 / 4
--	--	--	-------------------------------	-------

記載の仕様または機能は、技術改善などにより予告なく変更する場合がありますのでご了承ください。

株式会社 ニブロン



△△△ CN1
 プラグ: VLP-02V (日庄)
 ピン: SVF-61T-P2.0 (日庄)

ピンNo.	出力名	線色
1	+23V	赤
2	0V	黒

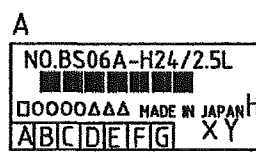
△△△ CN2
 プラグ: LC-04A

ピンNo.	出力名
1	NC
2	NC
3	GND
4	DC入力

△△△ CN3
 プラグ: S03B-XASK-1

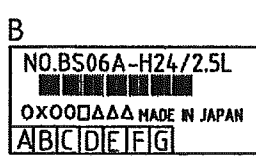
ピンNo.	出力名
1	LED+
2	LED-
3	Re-Charge

△△△ 管理銘板記載例



◎表示内容
 機種名
 バーコード
 シリアルNO
 生産国
 生産年月

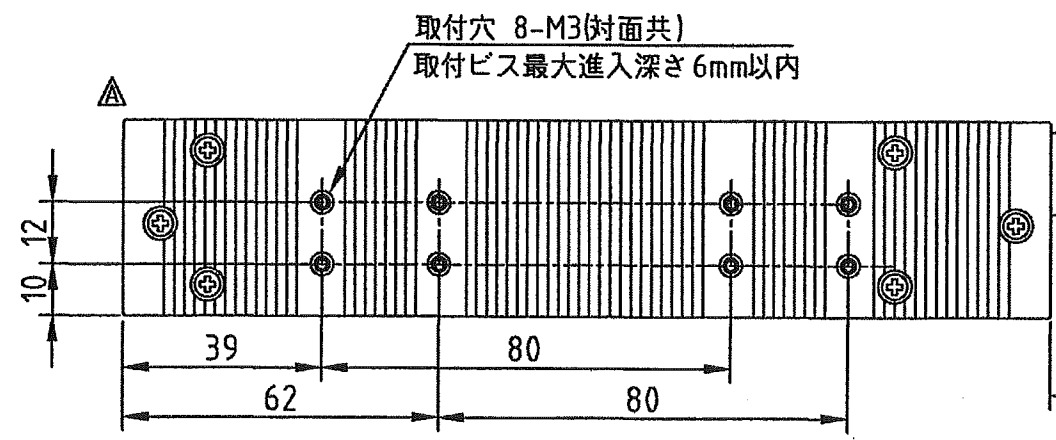
XY
 ①生産年度西暦の末尾
 ②生産月
 ③生産日
 ④ライン記号
 ⑤シリアルNO



◎表示内容
 機種名
 バーコード
 シリアルNO
 生産国

OXO□△△△
 ①生産年度西暦の末尾
 ②生産月
 ③生産日
 ④ライン記号
 ⑤シリアルNO

D版 △×1 2003.12.19 川政 I-151222
 C版 △×4 2003.12.15 川政 I-151211
 B版 △×7 2003.6.4 川政
 A版 △×9 2003.4.21 川政



※指示なき寸法公差は±0.5とする。

DRAWN BY	CHECKED BY	CHECKED BY	APPROVED BY	SCALE	MATERIALS	TITLE	DRAWING NO.
淀	今西	松原	松原	1/1			
ISSUED	2002. 12. 5			3RD ANGLE PROJECTION	FINISH		