

PC1U-210P-X2S			
一般仕様 (特に指定無き場合、常温・常湿にての規定とします。)			
項目	仕様	測定条件等	
交流 入力 力	定格入力電圧	AC100~240V	ワイドレンジ
	入力電圧範囲	AC 85~264V	
	定格周波数	50 / 60 Hz	周波数範囲 47~63Hz
	突入電流	50A peak or less (AC100V), 100A peak or less (AC240V)	定格出力時 コールドスタート時
	入力容量	320VA Max.	定格入、出力時
	効率	70% typ. (AC100V), 74% typ. (AC240V)	定格出力負荷時
	力率	98% min. (AC100V), 92% min. (AC240V)	
	高調波電流規制	IEC61000-3-2 classA, EN61000-3-2 classA	
	入力瞬断	10msec 1 Cycle (定格出力負荷時) 20msec 1 Cycle (100W出力負荷時)	
出力保持時間	16msec min	定格出力負荷時	
環境 仕様	使用温度	0~50 °C	
	保存温度	-25~70 °C	
	相対湿度	動作時:10%~90% 休止時:10%~95%	結露しないこと。
	振動	変位振幅 0.15mm、周波数 10~55Hz、掃引サイ クル数 10、において XYZ 方向に各 45 分に耐える こと。	JIS-C-0040-1995 による。
	衝撃	加速度 150m/s <sup>2</sup> 、作用時間 11ms、において X,Y,Z 方向に各 1 回行い、誤動作、損傷、緩み、 外れを生じないこと。	JIS-C-0040-1995 による。
備考			



作成	検図	承認	製品型番	図面番号
山田 富			PC1U-210P-X2S	6100-01-4-020

製品仕様書

作成 11.18.2002

項目	仕様	測定条件等
絶縁	絶縁耐電圧 AC入力-DC出力、FG,の一括接続間 AC1500V/分	感動電流 10mA (湿度 60% Max)
	絶縁抵抗 AC入力-DC出力、FG間 50MΩ以上	At DC500V (湿度 60%Max)
	漏洩電流 0.5mA max (AC100V)/1mA max (AC240V)	YEW.TYPE3226 相当品(1kΩ)
その他	ラインノイズ耐力 インパルス:±2kV 周期:10~50ms (パルス幅:100,800ns)	誤動作を生じないこと。
	衝撃電圧耐力 コモンモード:±2kV ノーマルモード:±1kV パルス幅:1.2×50us にて 各5回印加し 異常を生じないこと。	IEC-61000-4-5 に準拠
	雑音端子電圧 VCCIクラスBを満足すること。	
	静電気許容値 直接放電 動作許容値 :±6KV 物理的許容値:±8KV 気中放電 動作許容値 :±8KV 物理的許容値:±15KV 間接放電 動作許容値 :±8KV 物理的許容値:±15KV	電源単体にて誤動作、破損のないこと。
	MTBF 80000H min.	EIAJ推奨算出基準に基づく。
	安全規格 UL60950, CSA C22.2 No.950 IEC60950, EN60950(TUV)	取得
	冷却方式 強制空冷	
	製品品質グレード FA	
保証期間 △ 納入後 3年間とし、弊社の責任による不具合品が発生した場合には無償修理又は交換とする。	但し、常温常湿の条件のもとで使用するものとする。	

備考



A版 △×1:2005.06.10 奥平 I-170614

作成	検図	承認	製品型番.	図面番号.
山田 富			PC1U-210P-X2S	6100-01-4-020A

2/6

株式会社 ニプロン

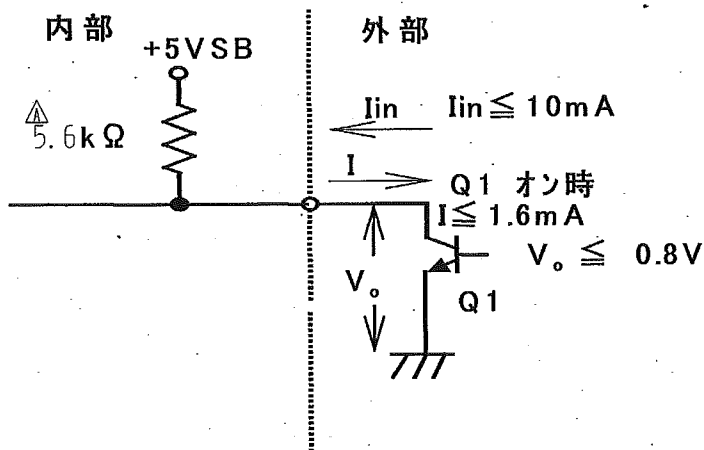
出力仕様 (指示無き場合、常温・常湿にての規定とする)								
項目	CH1 (+5V)	CH2 (+3.3V)	CH3 (+12V)	CH4 (-5V)	CH5 (-12V)	CH6 (5VSB)	測定条件等	
出力 定格	定格電圧 (V)	5	3.3	12	-5	-12	5	総出力 160W 以下。 ピーク出力容量：210W 以下。 ピーク出力電流：CH1 と CH2 の合計電流が 24A を超え ない事。 ON 時間：5 秒以内 ON duty：10% 以下
	定格電流 (A)	12	6	5	0.3	0.8	1.5	
	最大電流 (A)	12	6	8	0.3	0.8	1.5	
	ピーク電流 (A) (5s 以内)	24	14	10	0.3	0.8	2.5	
	最少電流 (A)	1.5	0	0	0	0	0	
	最大連続出力電力 (W)	合計容量 ： 80W Max. ピーク：120W Max.				1.5	9.6	
		合計容量：140W Max						
出力 特性	総合電圧精度 (%)	±5 以下	±5 以下	±5 以下	±5 以下	±5 以下	±5 以下	温度変動、入力変動、負荷 変動の総和。
	最大リップル電圧 (mV <sub>p-p</sub> )	50 以下	50 以下	120 以下	100 以下	150 以下	50 以下	出力コネクタより 50cm 以内の 場所にリードを引き出し 10uF の電解コンデンサと 0.1uF のフィルムコンデンサを付 け 20MHz のオシロで測定
	最大スパイク電圧 (mV <sub>p-p</sub> )	100 以下	100 以下	170 以下	100 以下	200 以下	100 以下	
出力 特性	過電流保護 (A)	26.4 以上	14.1 以上	11.0 以上	短絡 保護	短絡 保護	短絡 保護	+5V の過電流は、他の出力 が最小電流時、 その他の出力の過電流は 他の出力が、定格電流時 (+12V のみ 5A) とする。
	復帰 (過電流)	入力再投入					自動復帰	再投入間隔 5S 以上
	過電圧保護 (V)	6.0~ 7.0	3.8~ 4.3	14~ 15.6	-	-	-	復帰は AC 入力再投入 (再投 入間隔 5S 以上) による。
	起動時間	入力電圧：AC100V、 定格出力負荷時：2000ms 以内						AC 入力投入から PWR_OK 信号 送るまでの時間
	立上時間	入力電圧：AC100V、 定格出力負荷時：20ms 以内						出力電圧が 10% から 90% に 立上るまでの時間
備考								



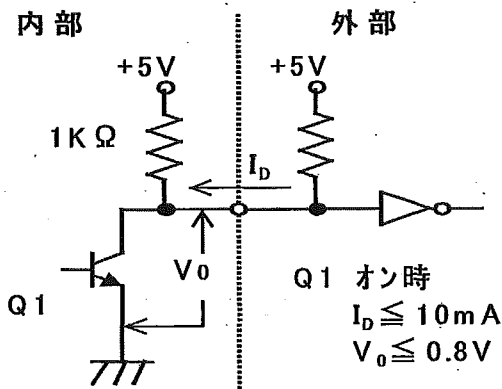
作成	検図	承認	製品型番.	図面番号.
山田 富			PC1U-210P-X2S	6100-01-4-020

信号入、出力仕様		(指示無き場合、常温・常湿にての規定とする)
項目	仕様	
入力	出力 ON/OFF コントロール (PS_ON#)	'H' 又は 'OPEN' 入力時 CH1~5 出力を停止する。
出力	出力正常信号 (PWR_OK)	CH1(+5V)出力が95%以上の電圧になってから100~500ms後に'H'信号を出力する。

信号入力回路 (PS\_ON#)



信号出力回路 (PWR\_OK)



シーケンス信号ピン配置

CN No.	Pin No.	線色	信号名称
	1~7	外観図参照	
	8	灰色	PWR_OK
	9~13	外観図参照	
	14	緑	PS_ON#
	15~20	外観図参照	

・GNDは電源出力GNDと共通

備考

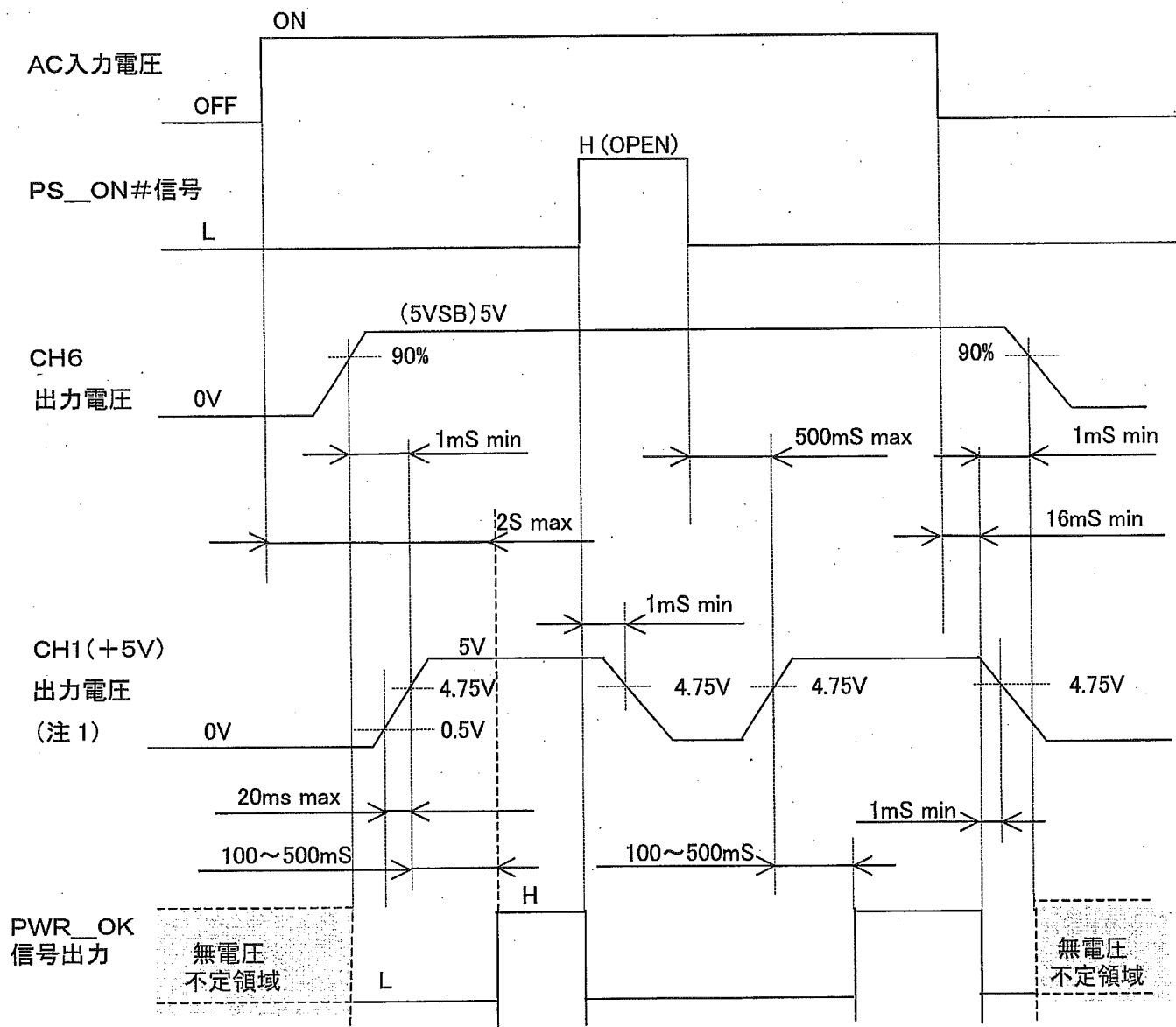
1. 入力、出力信号とも 'L' 信号のレベルは 0~0.8V とする



A版 △×1:2006.11.20 奥平 1-18117

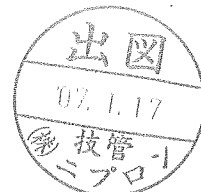
作成	検図	承認	製品型番.	図面番号.
山田 富			PC1U-210P-X2S	6100-01-4-020A

シーケンス仕様 (指示無き場合、常温・常湿にての規定とする。)

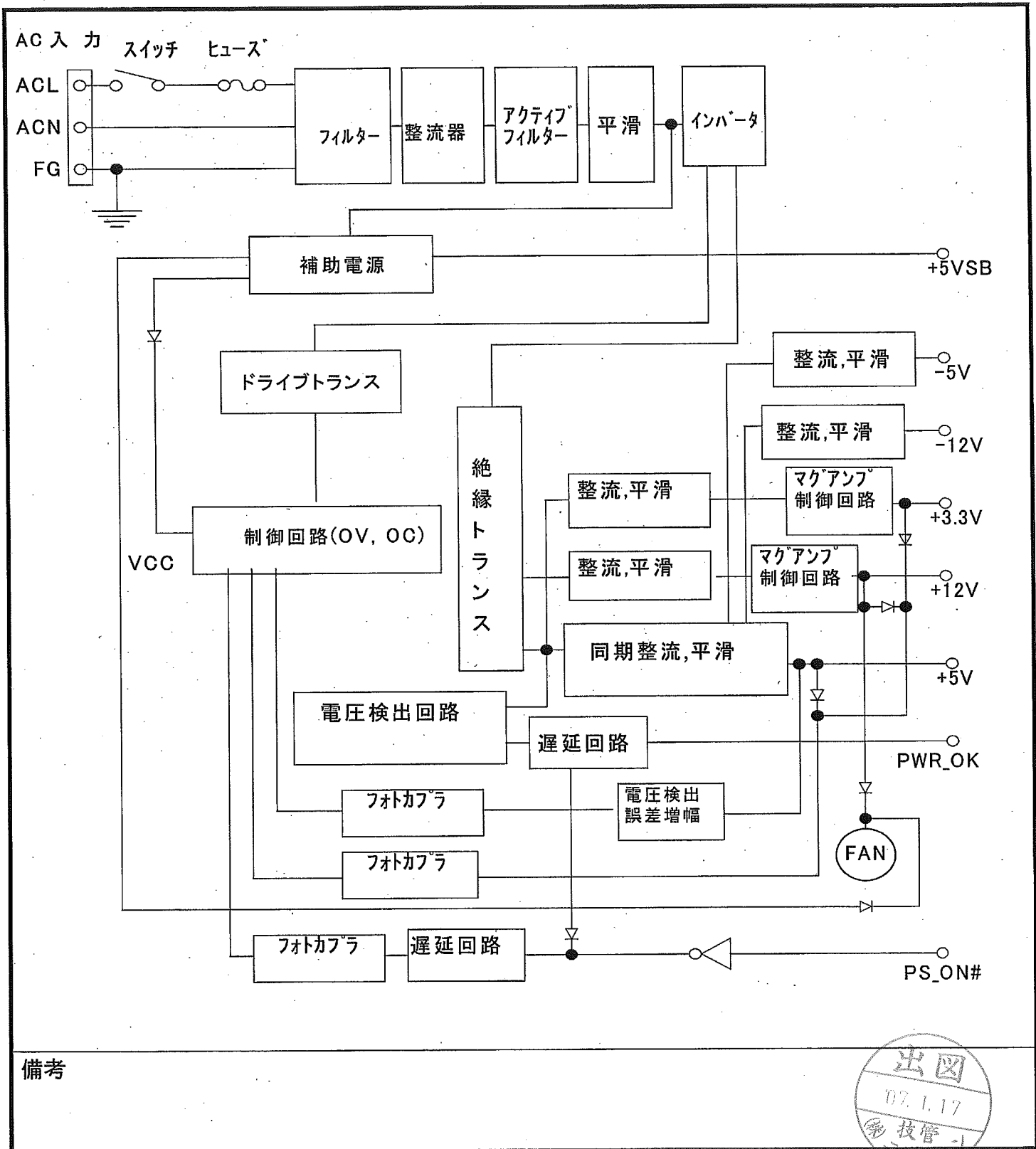


注1 : 他の出力電圧も電圧値以外 これに準ずる。

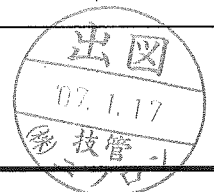
備考



作成	検図	承認	製品型番.	図面番号.
山田 富			PC1U-210P-X2S	6100-01-4-020



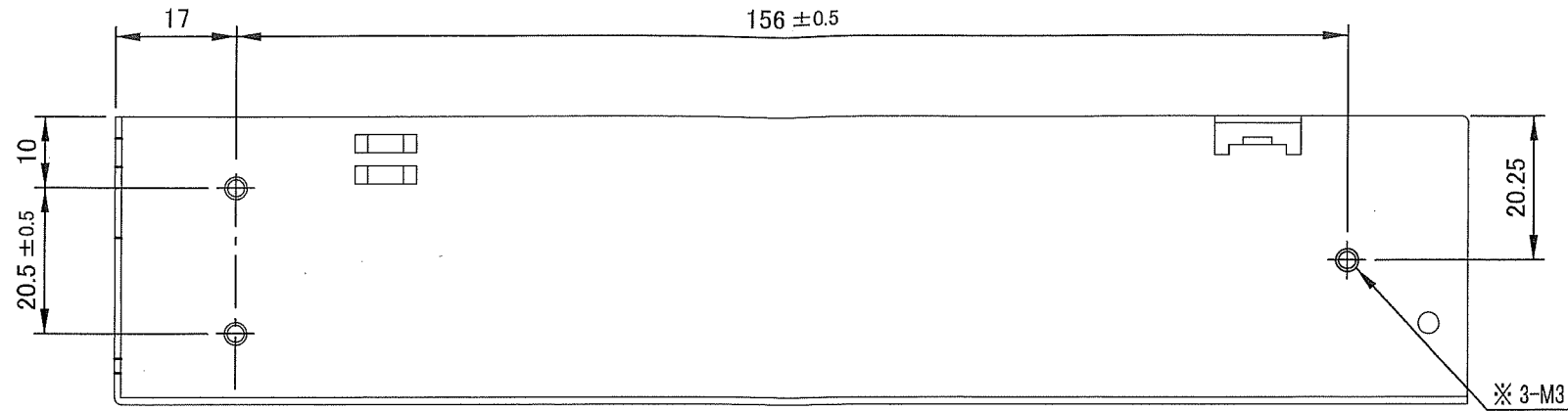
備考



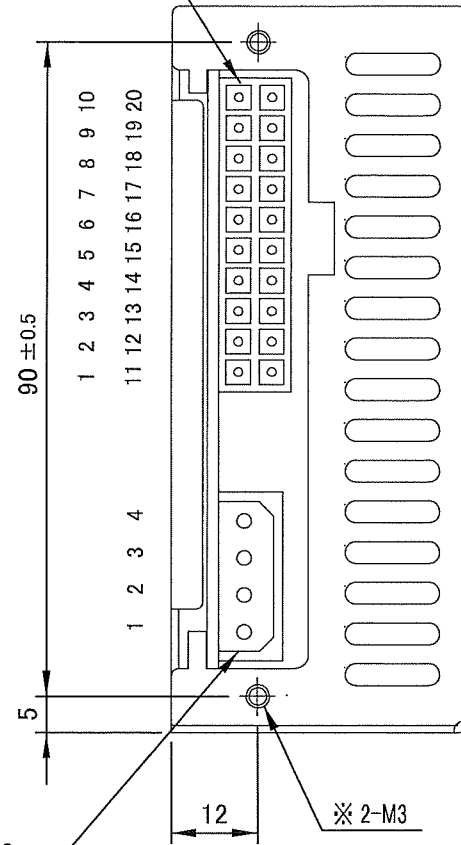
作成	検図	承認	製品型番.	図面番号.
山田 富			PC1U-210P-X2S	6100-01-4-020

Nipron

ピン Pin	信号 Signal	定格 Rating	ピン Pin	信号 Signal	定格 Rating
1	+3.3 V DC	6 A	11	+3.3 V sense	-
2	+3.3 V DC	6 A	12	-12 V DC	0.8 A
3	COM	6 A	13	COM	6 A
4	+5 V DC	6 A	14	PS_ON#	10 mA
5	COM	6 A	15	COM	6 A
6	+5 V DC	6 A	16	COM	6 A
7	COM	6 A	17	COM	6 A
8	PWR_OK	10 mA	18	-5 V DC	0.3 A
9	+5 VSB	1.5 A	19	+5 V DC	6 A
10	+12 V DC	6 A	20	+5 V DC	6 A

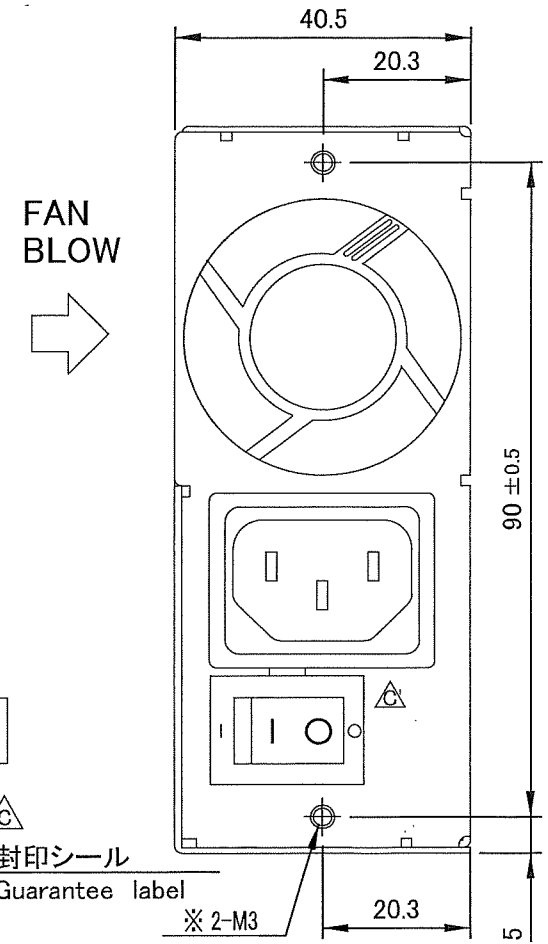
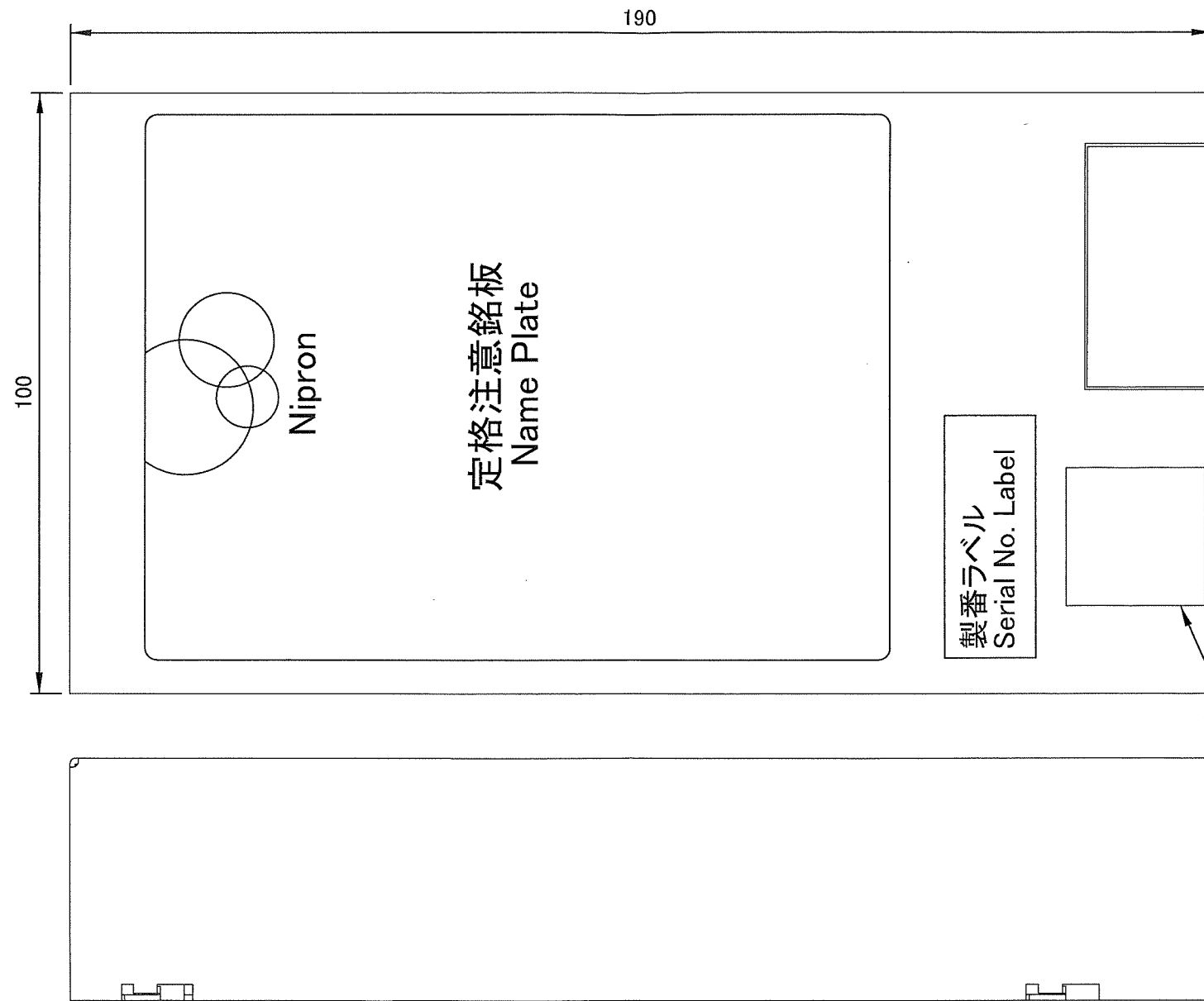


出力 1/ OUTPUT 1  
5569-20A2-210(MOLEX)  
or相当品/Equivalent



出力 2/ OUTPUT 2  
LC-04A(JST)  
or相当品/Equivalent

ピン Pin	信号 Signal	定格 Rating
1	+12 V DC	7 A
2	COM	7 A
3	COM	7 A
4	+5 V DC	7 A



※ 取付用タップ Mounting Hole  
(電源内部への挿入長さは4.5mm以下)  
The length of mounting screws inside of power supply  
should be less than 4.5mm

特に指示のない寸法公差は±1mm



注意)各出力および合計の出力容量は仕様書を参照  
Note) Total power of each output is prescribed by specifications.

C版 × 1: 2018.06.14 内田 I-300617  
C版 × 1: 2006.11.15 奥平 I-181133  
B版 全面改訂 '05.09.15 有野 I-170934  
A版 '05.07.07 奥平 I-170635

DRAWN BY	CHECKED BY	CHECKED BY	APPROVED BY	SCALE		MATERIALS	TITLE	PC1Uシリーズ
T.Yamada				UNITS		m/m		
ISSUED	2002.09.17			3RD ANGLE PROJECTION		DRAWING NO.	6100-01-3-057 C'	

株式会社 ニプロン Nipron Co. Ltd

記載の仕様または機能は、技術改善などにより予告なく変更する場合がありますのでご了承ください。