

PC1U-160P-X2S			
一般仕様 (特に指定無き場合、常温・常湿にての規定とします。)			
項目	仕様	測定条件等	
交流入力	定格入力電圧	AC100~240V	ワイドレンジ
	入力電圧範囲	AC 85~264V	
	定格周波数	50 / 60 Hz	許容範囲 47~63Hz
	突入電流	50Apeak 以下(AC100V), 100Apeak 以下(AC240V)	定格出力時, コールドスタート時
	入力容量	250VA 以下	定格入, 出力時
	入力再投入間隔	5S 以上 (突入電流は仕様範囲外とする)	
	効率	67% typ(AC100V), 70%typ(AC240V)	定格入, 出力時
	力率	98% typ(AC100V), 92% typ(AC240V)	
	高調波電流規制	IEC61000-3-2 クラス A, EN61000-3-2 クラス A	
	入力瞬断	100% 20msec 1 サイクル (定格出力負荷時)	
	出力保持時間	AC断 → PWR_OK hold up 20msec 以上	定格出力負荷時
環境仕様	使用温度	0~50 °C	
	保存温度	-25 ~ 70°C	
	相対湿度	動作時 10~90%, 休止時 10%~95%	結露しないこと
	振動	変位振幅 0.15mm、周波数 10~55Hz、掃引サイクル数 10、 において X,Y,Z 方向に各 45 分に耐えること	JIS-C-0040-1999 による △
	衝撃	底面の一辺を軸として傾け、高さ 50mm より落下させる。 4 底面共各 3 回落下させ機能を損じない事。	JIS-C-0043-1995 による 非動作時
絶縁	絶縁耐電圧	AC 入力-FG, DC 出力, の一括接続間 AC1500V/分	感動電流 10mA (湿度 60%以下)
	絶縁抵抗	AC 入力-DC 出力・FG 間 50MΩ 以上	At DC500V (湿度 60%以下)
	漏洩電流	0.5mA 以下(AC100V)/1mA 以下(AC240V)	YEW. TYPE3226 相当品(1kΩ)
備考			



A版 △×1:2003.12.05 京村 I-151114

作成	山田	検図	承認	製品型番 PC1U-160P-X2S	図面番号 6105-01-4-020A
					1/6

株式会社 ニプロン

標準仕様書

作成 2003年5月31日

項目	仕様	測定条件等
ラインノイズ耐力	インパルス: ±2kV 周期: 10~50ms (パルス幅 100,800ns)	誤動作を生じないこと
衝撃電圧耐力	コモンモード: ±2kV ノーマルモード: ±1kV 1.2×50us: パルス幅 にて 各5回印加し 異常を生じないこと。	IEC-61000-4-5 に準拠
雑音端子電圧	VCCI クラス B を満足すること	
その他 静電気許容値	動作許容値	電源単体にて誤動作、破損のないこと。
	物理的許容値	
	直接 ±6KV                      ±8KV 気中 ±8KV                      ±15KV 間接 ±8KV                      ±15KV	
MTBF	80000 時間以上	EIAJ 推奨算出基準に基づく
安全規格	UL60950-1, CSA C22.2 No.950-1 IEC60950-1, EN60950-1(TUV)	取得
冷却方式	強制空冷	PS_ON#信号 1H 時は低速回転
製品品質グレード	FA	弊社規定による
保証期間	△ 納入後 3 年間とし、弊社の責任による不具合品が発生した場合には無償修理又は交換とする	但し、常温常湿の条件のもとで使用するものとする

備考



A版 △×1:2005.06.10 奥平 I-170614

作成	山田	検図	承認	製品型番 PC1U-160P-X2S	図面番号 6105-01-4-020A
----	----	----	----	-----------------------	------------------------

株式会社 ニプロン

2/6

標準仕様書

作成 2003年5月31日

出力仕様		(指示無き場合、常温・常湿にての規定とする)						測定条件等
項目		CH1	CH2	CH3	CH4	CH5	CH6 (5VSB)	
出力 定格	定格電圧 (V)	5	3.3	12	—	-12	5	総出力 120W 以下  ピーク出力容量：160W 以下 ピーク出力電流：CH1 と CH2 の合計電流が 20A を超えない事  ON 時間：5 秒以内 ON duty：10%以下
	定格電流 (A)	10	7	6		0.8	1.5	
	ピーク電流 (A) (5s 以内)	20	10	7	—	0.8	2.5	
	最少電流 (A)	1.5	0	0	—	0	0	
	最大連続出力電力 (W)	合計容量 70W 以下 ピーク 100W 以下				—	9.6	
		合計容量 110W 以下 ピーク 145W 以下						
出力 特性	総合電圧精度 (%)	±5 以下	±5 以下	±5 以下	—	±5 以下	±5 以下	温度変動、入力変動、負荷変動の総和
	最大リップル電圧 (mV <sub>p-p</sub> )	50 以下	50 以下	120 以下	—	150 以下	50 以下	出力コネクタより 50cm 以内の場所にリードを引き出し 10uF の電解コンデンサと 0.1uF のフィルムコンデンサを付け 20MHz のオシロで測定
	最大スパイク電圧 (mV <sub>p-p</sub> )	100 以下	100 以下	170 以下	—	200 以下	100 以下	
	過電流保護 (A)	22 以上	12 以上	7.7 以上	—	短絡保護	短絡保護	+5V の過電流は他の出力は最小電流、その他の出力は、定格電流とする。
	復帰 (過電流)	入力再投入 (再投入間隔 5S 以上)				自動復帰		
	過電圧保護 (V)	6.0~7.0	3.8~4.3	14~15.6	—	—	—	復帰は AC 入力再投入 (再投入間隔 5S 以上) による
	起動時間	入力 AC100V、定格負荷時：2000ms 以内						AC 入力投入から PWR_OK 信号送出までの時間
	立上時間	入力 AC100V、定格負荷時：20ms 以内						出力電圧が 10% から 95% に立上るまでの時間
備考								

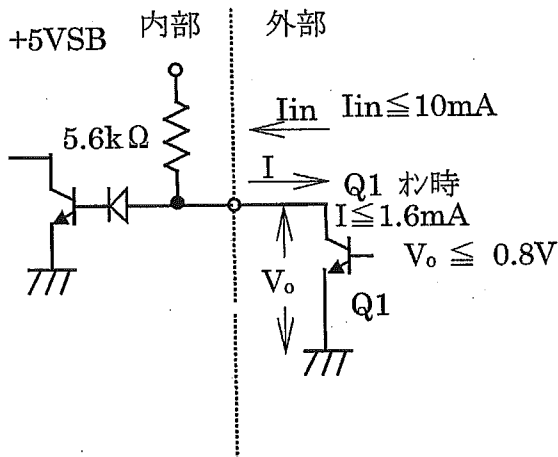


作成	山田	検図		承認		製品型番 PC1U-160P-X2S	図面番号 6105-01-4-020
----	----	----	--	----	--	-----------------------	-----------------------

株式会社 ニプロン

信号入出力仕様		(指示無き場合、常温・常湿にての規定とする)
項目	仕様	
入力	出力 ON/OFF コントロール (PS_ON#)	'H' 又は 'OPEN' 入力時 CH1~5 出力を停止する。
出力	出力正常信号 (PWR_OK)	CH1(+5V)出力が 95%以上の電圧になってから 100~500ms 後に 'H' 信号を出力する。

信号入力回路  
(PS\_ON#)

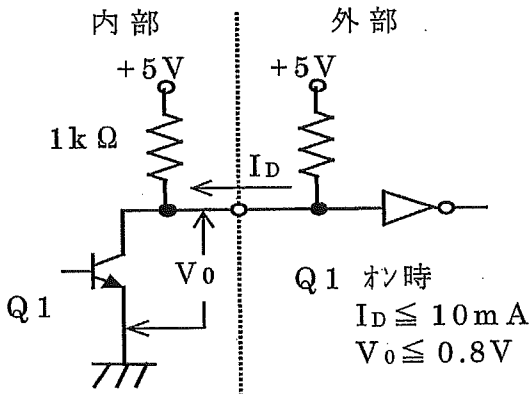


シケンス信号ピン配置

CN No.	ピン No.	線色	信号名称
	1~7	外觀図参照	
	8	灰色	PWR_OK
	9~13	外觀図参照	
	14	緑	PS_ON#
	15~20	外觀図参照	

・GND は電源出力 GND と共通

信号出力回路  
(PWR\_OK)



備考

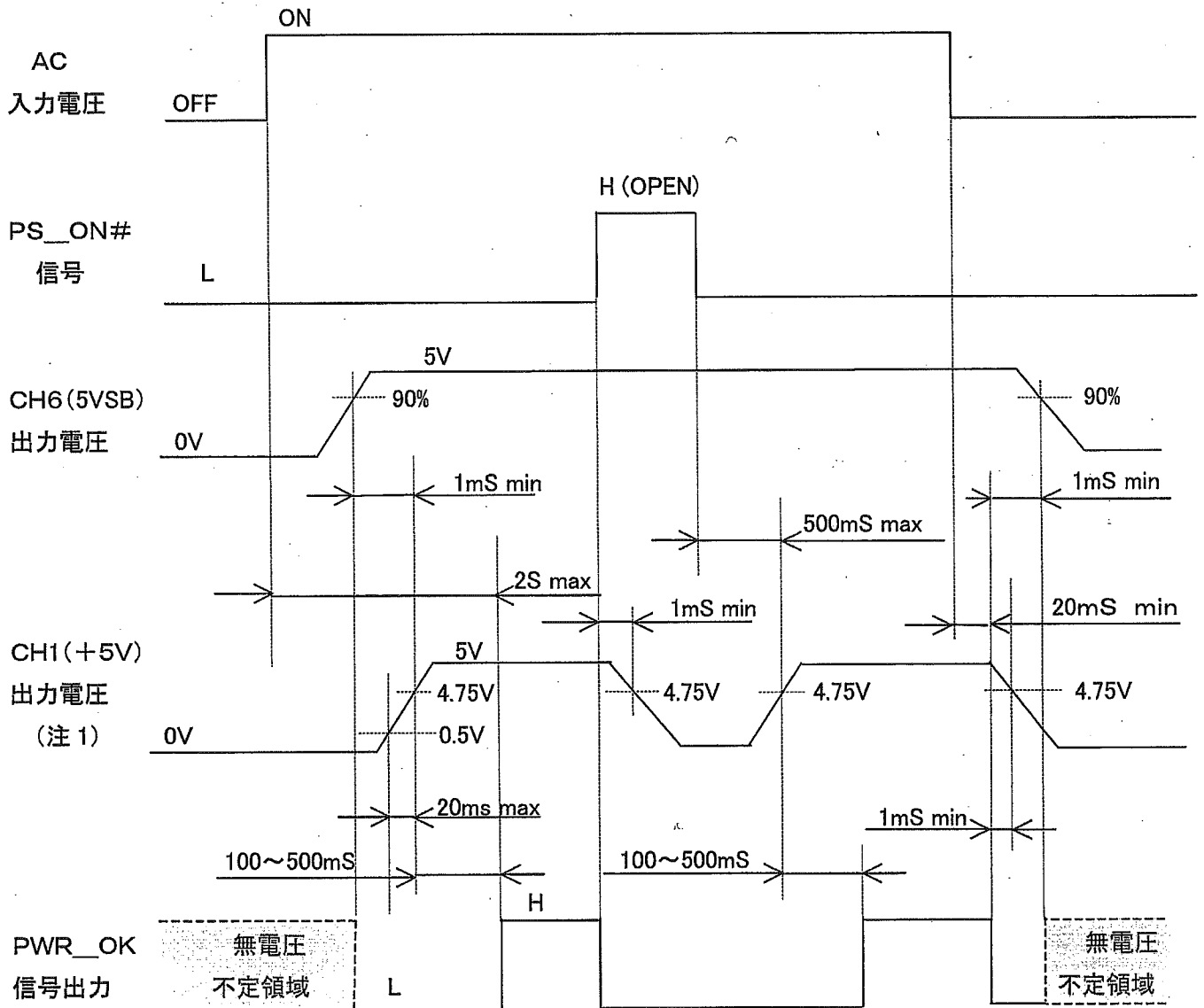
1. 入力、出力信号とも 'L' 信号のレベルは 0~0.8V とする



作 成	山田	検 図	承認	製品型番 PC1U-160P-X2S	図面番号 6105-01-4-020
--------	----	--------	----	-----------------------	-----------------------

シーケンス仕様

(指示無き場合、常温・常湿にての規定とする)

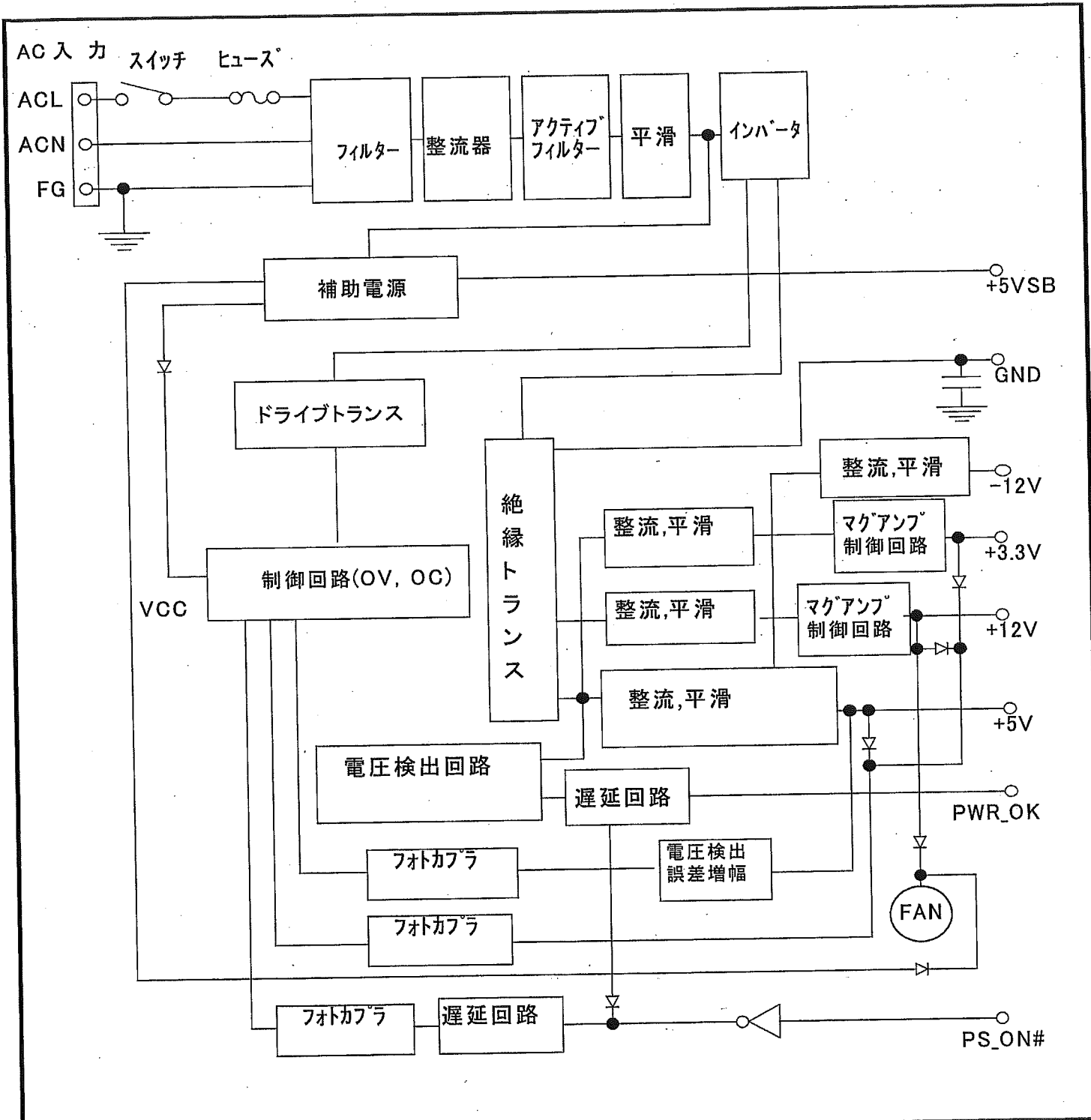


注1 : 他の出力電圧も電圧値以外 これに準ずる。

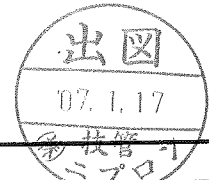
備考



作 成	山田	検 図	承 認	製品型番 PC1U-160P-X2S	図面番号 6105-01-4-020
--------	----	--------	--------	-----------------------	-----------------------



備考

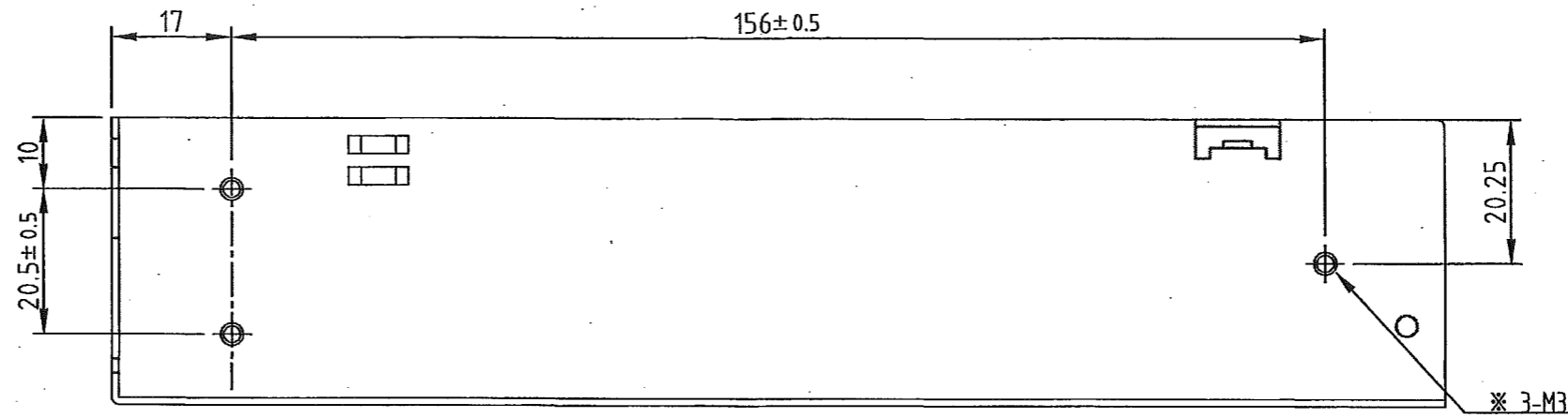


作 成	山田	検 図	承認	製品型番 PC1U-160P-X2S	図面番号 6105-01-4-020
--------	----	--------	----	-----------------------	-----------------------

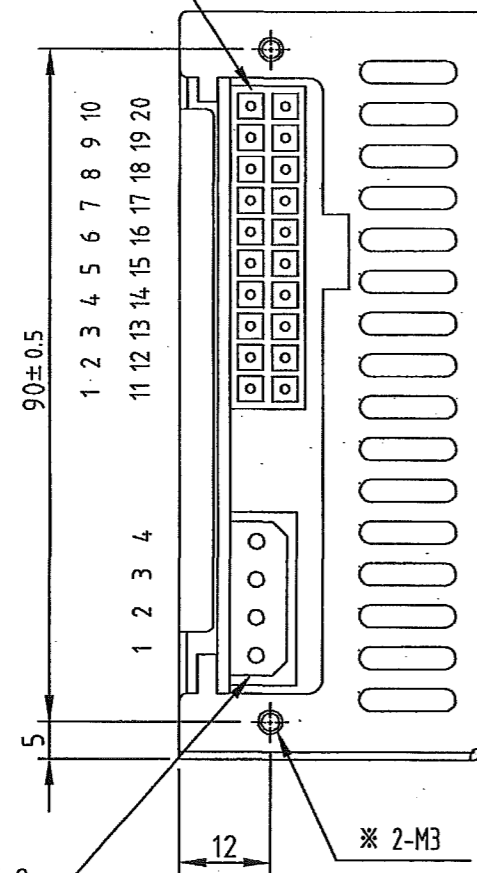
株式会社 ニプロン

Nipron 1

ピン Pin	信号 Signal	定格 Rating	ピン Pin	信号 Signal	定格 Rating
1	+3.3 V DC	6 A	11	+3.3 V sense	-
2	+3.3 V DC	6 A	12	-12 V DC	0.8 A
3	COM	6 A	13	COM	6 A
4	+5 V DC	6 A	14	PS_ON#	10 mA
5	COM	6 A	15	COM	6 A
6	+5 V DC	6 A	16	COM	6 A
7	COM	6 A	17	COM	6 A
8	PWR_OK	10 mA	18	-5 V DC	0.3 A
9	+5 VSB	1.5 A	19	+5 V DC	6 A
10	+12 V DC	6 A	20	+5 V DC	6 A

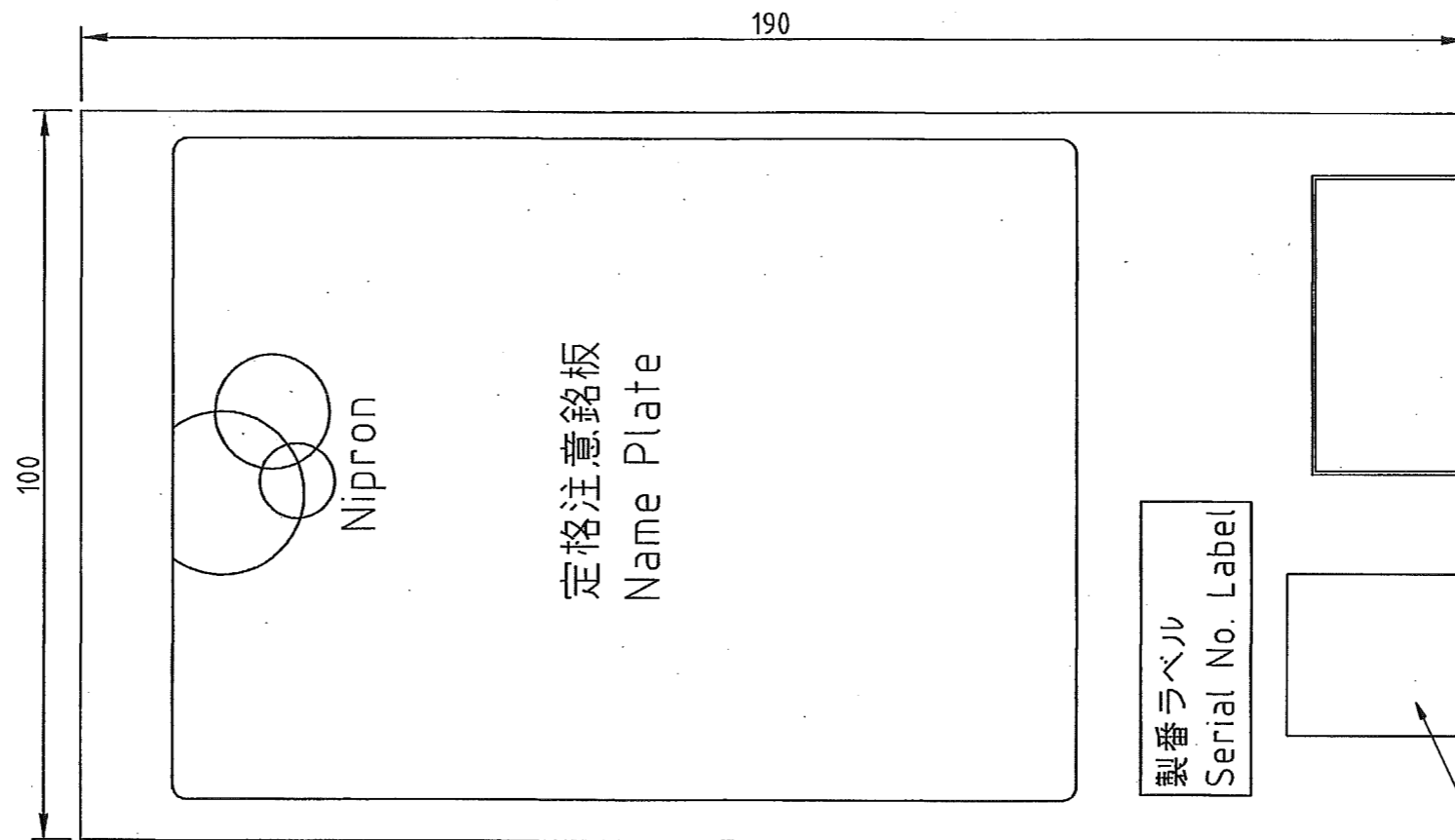


出力 1 / OUTPUT 1  
5569-20A2-210(MOLEX)  
or相当品/Equivalent



出力 2 / OUTPUT 2  
LC-04A(JST)  
or 相当品/Equivalent

ピン Pin	信号 Signal	定格 Rating
1	+12 V DC	7 A
2	COM	7 A
3	COM	7 A
4	+5 V DC	7 A



FAN  
BLOW

△ 封印シール  
Guarantee Label

※ 取付用タップ Mounting Hole  
(電源内部への挿入長さは4.5mm以下)  
The length of mounting screws inside of power supply  
should be less than 4.5mm

特に指示のない寸法公差は±1mm



注意) 各出力および合計の出力容量は仕様書を参照  
Note) Total power of each output is prescribed by specifications.

C版 △×1:2006.11.15 奥平 I-181133  
△全面改訂 '05.09.15 有野 I-170934  
△'05.07.07 奥平 I-170635

DRAWN BY	CHECKED BY	CHECKED BY	APPROVED BY	SCALE	X	MATERIALS	TITLE	DRAWING NO.
T.Yamada		—		UNITS		m/m		
ISSUED				2002.09.17		3RD ANGLE PROJECTION		6100-01-3-057 C