



本仕様書は、機器組込型直流安定化電源装置：NSP2-375-D4S1 に適用する。本装置は別売の専用バッテリーパックを接続することにより、AC 入力停電時にも直流出力を供給する。

一般仕様 (特に指定無き場合、常温・常湿にての規定とします。)

項目	仕様	測定条件等		
交流入力	定格入力電圧	AC100~240V	ワイドレンジ	
	入力電圧許容範囲	AC85~264V		
	定格周波数	50 / 60 Hz	許容範囲 47~63Hz	
	突入電流	50Apeak 以下(AC100V), 100Apeak 以下(AC240V)	定格出力時, コールドスタート時	
	入力容量	600VA 以下		
	効率	65% typ(AC100V), 71% typ(AC240V)	定格出力、電池満充電時	
	力率	98% typ		
直流入力	定格入力電圧	DC48V	バッテリー公称電圧値	
	入力電圧許容範囲	DC40~60V		
	入力容量	580W 以下		
	効率	69% typ	定格入出力時	
環境仕様	使用温度	0~50 °C	温度勾配 15°C/H	
	保存温度	-25 ~ 70°C	温度勾配 15°C/H	
	相対湿度	動作時 10~90%, 休止時 10%~95%	結露しないこと	
	振動	変位振幅 0.15mm、周波数 10~55Hz、掃引サイクル数 10、において X、Y、Z 方向に各 45 分に耐えること	JIS-C-0040-1995 による	
	衝撃	加速度 150m/s <sup>2</sup> 作用時間 11ms、において X、Y、Z 方向に各 1 回行い、誤動作、損傷、緩み、外れを生じないこと	JIS-C-0041-1995 による	
絶縁	絶縁耐電圧	AC 入力-FG, DC 出力, DC 入力の一括接続間 AC3kV/秒		
	絶縁抵抗	AC 入力-DC 出力・DC 入力・FG 間	50MΩ 以上	DC500V
		DC 入力-DC 出力-FG 間	50MΩ 以上	常温常湿
	漏洩電流	0.5mA 以下(AC100V)/1mA 以下(AC240V)	YEW. TYPE3226 相当品(1kΩ)	
備考				



作成	辰巳	検 図		承認		製品型番 NSP2-375-D4S1	図面番号 2615-01-4-020
----	----	--------	---	----	---	-----------------------	-----------------------

製品仕様書

作成 1998 年 12 月 25 日

項目	仕様	測定条件等	
その他	ラインノイズ耐力	インパルス±2kV 周期 10~50ms (パルス幅 100, 800ns)	DC 出力仕様の規格内 および、誤動作を生じないこと
	衝撃電圧耐力	±4kV, モンテート (L-FG, N-FG) 各々 0°, 90°, 270° にて各 5 回印加し異常を生じないこと	IEC 1000-4-5 に準拠
	入力帰還雑音 放射雑音	VCCI 第 1 種, FCC 規制クラス A, EN55022 規制クラス A を満足すること	弊社 EMC 測定用パワコンに組み込み測定
	高調波電流規制	IEC1000-3-2 クラス A, EN61000-3-2 クラス A を満足すること	定格入出力運転時
	安全規格	UL1950, CSA C22.2 No.234 IEC950, EN60950(TUV)	準拠
	冷却方式	強制空冷 (アラーム付きファンモータ内蔵)	ファン停止時にアラーム信号を出力
	製品品質グレード	FA	弊社規定による
	保証期間	納入後 5 年間とし、弊社の責による不具合品が発生した場合には無償修理又は交換とする	但し、常温常湿の条件のもとで使用するものとする

備考

作成	辰巳	検 図		承認		製品型番 NSP2-375-D4S1	図面番号 2615-01-4-020
----	----	--------	---	----	---	-----------------------	-----------------------

2/6

株式会社 日本プロテクター

出力仕様		(指示無き場合、常温・常湿にての規定とする)						測定条件等	
項目		CH1	CH2	CH3	CH4	CH5	CH6(5Vs)		
出力 定格	定格電圧 (V)	5	3.3	12	-5	-12	5		
	定格電流 (A)	28	16	12	0.5	0.5	1.0		
	ヒート電流 (A)	30	20	13	0.5	0.5	1.0		
	最少電流 (A)	3.0	0	0	0	0	0	定電圧精度を満たす為の最小負荷電流	
	最大出力電力 (W)	合計容量 193W 以下			2.5	6	5	総出力 350.3W 以下	
		合計容量 337W 以下							
出力 特性	出荷時 出力電圧 設定	電圧 (V)	5.05	3.3	12.0	-5.0	-12.0	5.05	定格入力時 (-5V, -12V 出力は、3 端子は「レギュレータ」を使用)
		精度 (%)	±1	±1	±3	±5	±5	±5	
		電流 (A)	15	8	6	0.5	0.5	0.5	
	総合電圧精度 (%)	±4 以下	±4 以下	±4 以下	±5 以下	±5 以下	±5 以下	±5 以下	温度変動、入力変動、負荷変動の総和
	最大リップル電圧 (mV <sub>p-p</sub> )	50 以下	50 以下	100 以下	50 以下	100 以下	50 以下	50 以下	出力コネクタより 1m 以内の場所にリードを引き出し 47μF の電解コンデンサを付け測定
	最大スローク電圧 (mV <sub>p-p</sub> )	100 以下	100 以下	200 以下	100 以下	200 以下	100 以下	100 以下	
	動的負荷変動 (mV)	100 以下	100 以下	+12V 出力のみ 50⇔100%変動、その他の出力は定格					
	過電流保護 (A)	34 以上 (注1)	22 以上 (注2)	14 以上	短絡保護	短絡保護	短絡保護		他出力は定格負荷 CH1, 2, 3 の過電流保護動作時は全出力を停止
	復帰	入力再投入	入力再投入	入力再投入	自動復帰	自動復帰	自動復帰		
	過電圧保護 (V)	6~7	3.8~4.3	14~15.6	-	-	-		復帰は入力再投入による
	立上がり時間	100ms 以内							出力電圧が 10% から 90% に立上がるまでの時間
	充電電圧・電流	54V typ(温度 25°C, 無負荷時) 0.5±0.2A (電池電圧 48V 時)							鉛シール電池専用
過放電防止 (V)	34V ±2V 以下(電池回路遮断)								

備考

(注1)(注2) 但し他出力が定格負荷以外の場合、CH1、CH2 の合計電流が 50A 以上となる値とする。

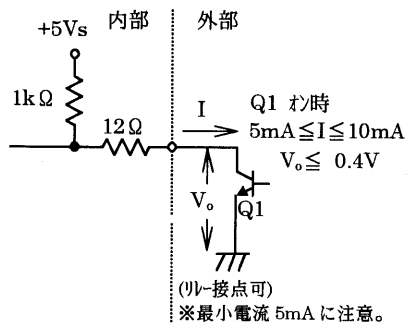
作成	辰巳	検		承認		製品型番 NSP2-375-D4S1	図面番号 2615-01-4-020
----	----	---	--	----	--	-----------------------	-----------------------

信号入出力仕様

(指示無き場合、常温・常湿にての規定とする)

項目	仕様
出力 ON/OFF コントロール (REMOTE ON/OFF)	'H' 又は 'OPEN' 入力時 CH1~5 出力を停止する。
入力 バッテリー遮断 (SHUT DOWN)	'L' 入力時バッテリー接続を遮断する。 (バッテリーバックアップ動作時のみ有効)
運転切替コントロール (BATT CHECK)	'L' 入力時、強制的に AC インバータを停止させて DC 運転に切り替え、 擬似停電を行なう。
出力 +5Vs	上記リモート ON/OFF 信号の有無に関わらず出力する。
出力正常信号 (POWER GOOD)	CH1(+5V)出力正常時 'H' 信号を出力する。 (検出遅延時間;200~350ms)
停電検出信号 (AC FAIL)	AC 入力電圧低下・停電検出時 'H' 信号を出力する。 検出電圧;80Vtyp、検出遅延時間;AC 入力断後 20~40ms
バッテリー電圧低下信号 (BATT LOW)	バッテリー端子電圧 $40 \pm 1V$ に低下時 'H' 信号を出力する。 (但し、バッテリー未接続状態では 'H' 信号を出力しない。)
ファンアラーム信号 (FAN ALARM)	ファンロック停止状態が継続した場合、矩形波を連続して出力。

信号入力回路

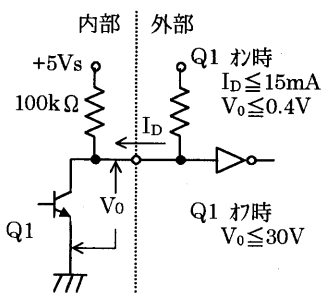


シケンス信号ピン配置

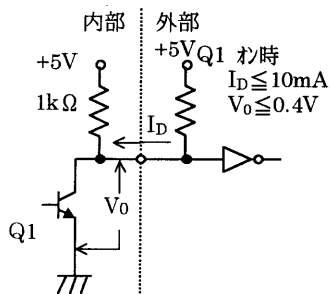
CN No.	ピン No.	線色	信号名称
P12	1	黒	COM
	2	黄	SHUT DOWN
	3	青	AC FAIL
	4	白	BATT LOW
	5	オレンジ	BATT CHECK
	6	紫	FAN ALARM
P1	1~7	ケーブル仕様参照	
	8	オレンジ	POWER GOOD
	9	黄	+5Vs
DSUB	10~20	ケーブル仕様参照	
	1	—	BATT LOW
	4	—	SHUT DOWN
	8	—	AC FAIL

信号出力回路

(AC FAIL, BATT LOW, FAN ALARM)



(POWER GOOD)



DSUB JEC-9P(日本圧着)相当品使用

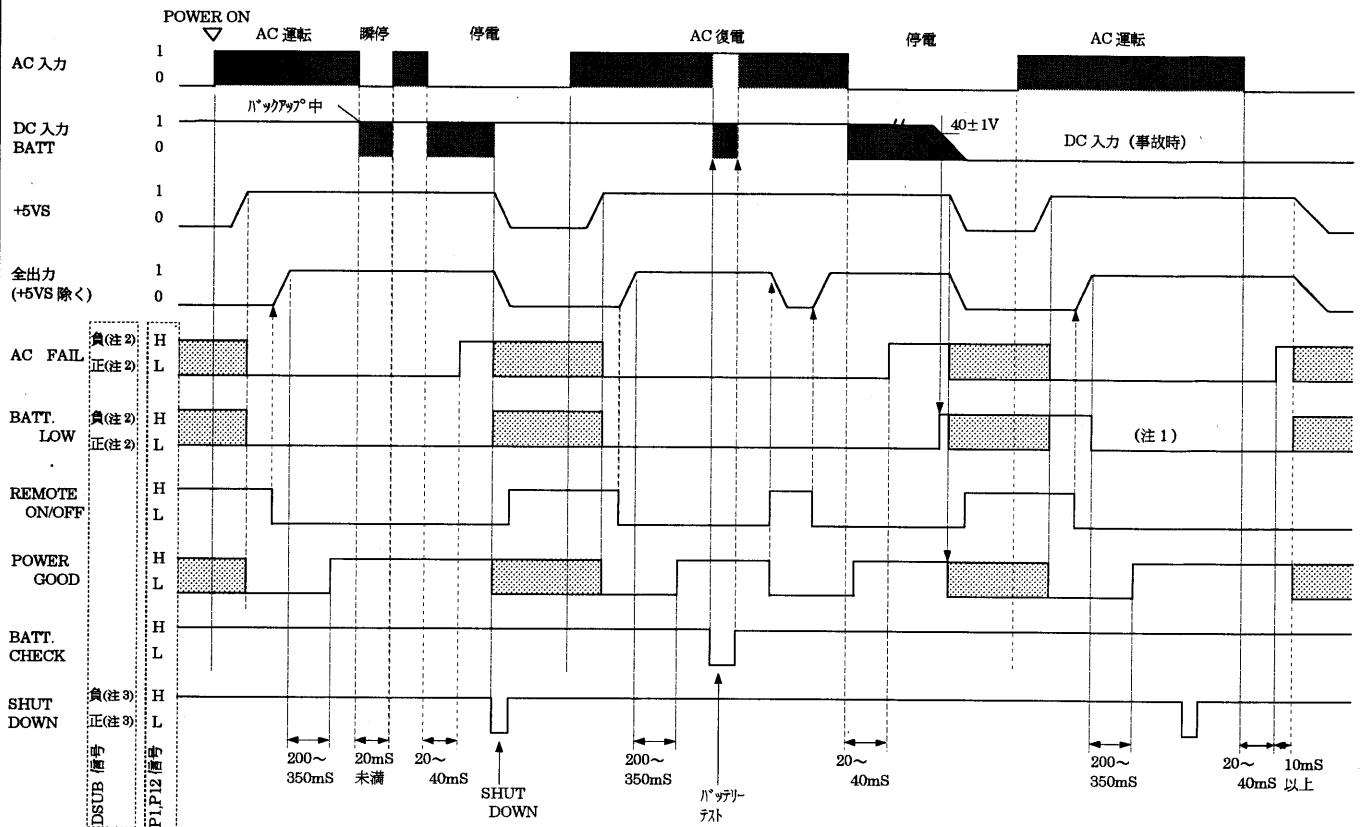
GND は電源出力 GND と共通

備考

作 成	辰巳	検 図	承認 印	中野	承認 印	製品型番 NSP2-375-D4S1	図面番号 2615-01-4-020
--------	----	--------	---------	----	---------	-----------------------	-----------------------

信号入出力仕様

(指示無き場合、常温・常湿にての規定とする)

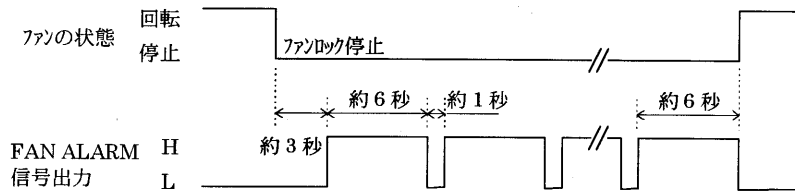


- (注1) 充電器出力があるため BATT. LOW は出力されません。
- (注2) 負信号出力は、-11Vtyp  
正信号出力は、+11Vtyp となります。
- (注3) 負信号入力は、+0.4V~-30V  
正信号入力は、+2.8V~+30V として下さい。

■ は不定領域

(ファンアラーム信号出力仕様)

ファンロック停止状態が継続した場合下記矩形波を連続して出力する。(リモート ON/OFF 信号 ON 入力時)

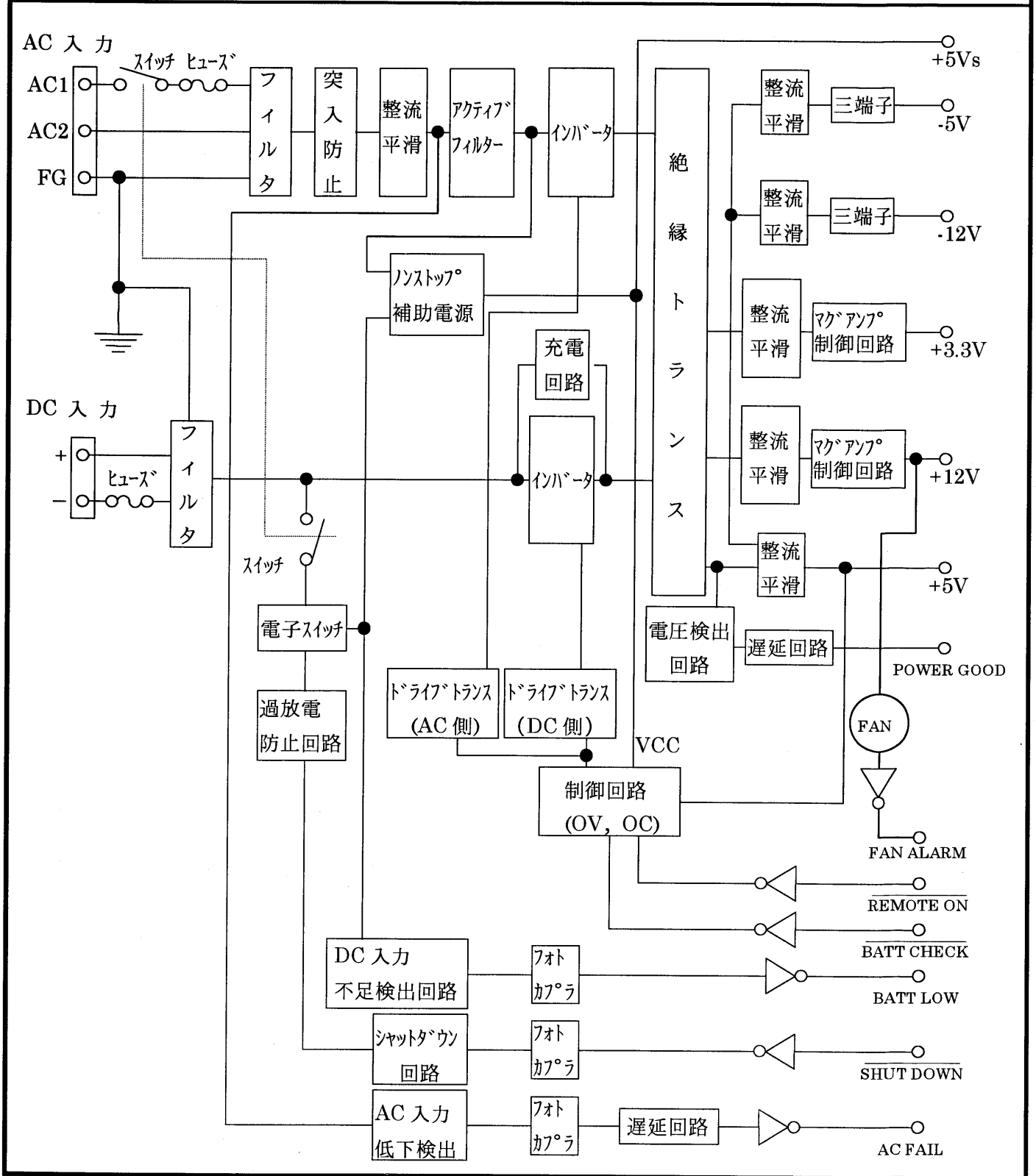


備考

1. AC 入力停電時前面ハ°祉 LED 点灯
2. REMOTE ON/OFF "H" 信号にて AC 運転時(+5S 出力のみ)、停電が起こりましても UPS 機能は動作いたしません (ハックアップなし)。

作 成	辰巳	検 図	禁	承 認	中野	製品型番 NSP2-375-D4S1	図面番号 2615-01-4-020
--------	----	--------	---	--------	----	-----------------------	-----------------------

回路ブロック図



作 成	辰巳	検 図	松野	承 認	中野	製品型番 NSP2-375-D4S1	図面番号 2615-01-4-020
--------	----	--------	----	--------	----	-----------------------	-----------------------