



製品仕様書


作成 2004年2月9日


PC12U-200P-***V 

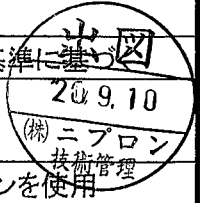
一般仕様 (特に指定無き場合、常温・常湿にての規定とします。)




項目	仕様	測定条件等	
交流入力	定格入力電圧	AC100V~240V	入力電圧が 90~85V時は負荷率を 100%~95%、又は負荷率 100% 10 秒以内 (duty1/20) とする
	入力電圧範囲	AC (85)90~264V	
	定格周波数	50 / 60 Hz	許容範囲 47~63Hz
	突入電流	50Apeak 以下(AC100V)、100Apeak 以下(AC240V)	定格入出力時、コールドスタート時
	入力容量	320VA 以下	定格入出力時
	入力再投入間隔	5S 以上 (突入電流は仕様範囲外とする)	
	効率	75% typ.(AC100V)、80% typ.(AC240V)	定格入出力時
	力率	99% typ.(AC100V)、98% typ.(AC240V)	
環境仕様	使用温度	10~50°C(40°C以上は負荷デレージング)	50°C時は連続出力 162W
	保存温度	-25 ~ 70°C	
	相対湿度	動作時 10~90%、休止時 10%~95%	結露しないこと
	振動	変位振幅 0.075mm、周波数 10~55Hz、掃引サイクル数 10、において X,Y,Z 方向に各 45 分に耐えること	JIS-C-60068-2-6 による 
	衝撃	底面の一边を軸として傾け、高さ 50mm より落下させる。4 底面共各 3 回落下させ機能を損じない事。	JIS-C-60068-2-31 による  非動作時
絶縁	絶縁耐電圧	AC 入力-FG,DC 出力の一括接続間 AC1500V/分	感動電流 10mA (湿度 60%以下)
	絶縁抵抗	AC 入力-DC 出力・FG 間 50MΩ以上	At DC500V (湿度 60%以下)
	漏洩電流	1mA 以下(AC240V)	YEW. TYPE3226 相当品(1kΩ)
その他	ラインノイズ耐力	インパルス:±2kV 周期:10~50ms(パルス幅 100,800ns)	誤動作を生じないこと
	衝撃電圧耐力	コモンモード:±2kV ノーマルモード:±1kV 1.2×50us:パルス幅にて 各 5 回印加し 異常を生じないこと。	IEC-61000-4-5 クラス 3 に準拠
	雑音端子電圧	VCCI クラス A を満足すること	
	静電気許容値	動作許容値 物理的許容値 直接 ±6KV ±8KV 気中 ±8KV ±15KV 間接 ±8KV ±15KV	電源単体にて誤動作、破損のないこと。
	MTBF	100000 時間以上	EIAJ 推奨算出基準に基づき 
	安全規格	UL60950-1, CSA C22.2 No.60950-1(c-UL), IEC60950-1, EN60950-1(NEMKO) 	
	冷却方式	強制空冷(PS_ON#信号 'H' 時は低速回転)	25°C30000h ファンを使用
	製品品質グレード	FA 	弊社規定による
	保証期間	 納入後 3 年間とし、弊社の責任による不具合品が発生した場合には無償修理又は交換とする	但し、常温常湿の条件のもとで使用するものとする

C 版  ×1:2020.08.03 内田 I-320801

B 版  ×1:2005.06.10 奥平 I-170614

A 版  ×5:2005.02.15 淀 I-170210



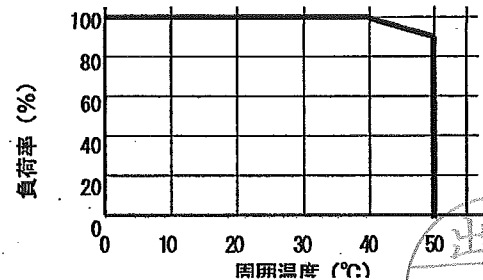
作成	辰巳	検		承認		製品型番  PC12U-200P-***V	図面番号 6114-02-4-020 C
----	----	---	---	----	---	--	-------------------------

出力仕様		(指示無き場合、常温・常湿にての規定とする)					測定条件等
項目	CH1	CH2	CH3	CH4	CH5 (5VSB)	測定条件等	
出力定格	定格電圧 (V)	5	3.3	12	-12	5	連続総出力 180W 以下 ピーク総出力 201W 以下 (ピーク時間) ON 時間 : 5 秒以内 ON duty : 10% 以下 40~50°Cは負荷率(定格電流、連続最大電流、ピーク電流、連続/ピーク出力電力)をそれぞれ 100~90%とする
	定格電流 (A)	10	7.5	8	0.3	1	
	連続最大電流 (A)	11	9	10	0.3	1.5	
	ピーク電流 (A) (5s 以内)	12	10	12	0.3	2.5	
	最少電流 (A)	0.3	0.3	1	0	0	
	連続/ピーク出力電力 (W)	合計容量 連続 75W 以下 ピーク 90W 以下		合計容量 連続 171W 以下 ピーク 190W 以下		3.6W	
出力特性	総合電圧精度 (%)	±5 以下	±5 以下	±5 以下	±5 以下	±5 以下	温度変動、入力変動、負荷変動の総和
	最大リップル電圧 (mV _{p-p})	50 以下	50 以下	120 以下	150 以下	50 以下	出力コネクタより 50cm 以内の場所にリードを引き出し 47uF の電解コンデンサと 0.1uF のフィルムコンデンサを付け 100MHz のオシロで測定
	最大スプイク電圧 (mV _{p-p})	100 以下	100 以下	170 以下	200 以下	100 以下	
	過電流保護 (A)	13 以上	11 以上	11 以上	短絡保護	短絡保護	CH1.2 測定時、CH3 は最少電流とする。
	復帰 (過電流)	入力再投入 (再投入間隔 5S 以上) 自動復帰			自動復帰		測定 CH 以外定格電流とする。CH1~3 過電流時 CH5 以外出力停止とする。
	過電圧保護 (V)	5.74~7.0	3.76~4.3	13.4~15.6	-	-	復帰は AC 入力再投入(再投入間隔 5S 以上)による
	保持時間	入力 AC100V、定格負荷時 : 20ms 以内					AC 断後、PWR_OK 信号 'L' 送出までの時間
	起動時間	入力 AC100V、定格負荷時 : 2000ms 以内					AC 入力投入から PWR_OK 信号 'H' 送出までの時間
立上時間	入力 AC100V、定格負荷時 : 20ms 以内					出力電圧が 10% から 95% に立上るまでの時間	

備考

注1、周囲温度に対する出力デレージング

周囲温度 (空気流入口付近の温度) が 40°C を超える場合、右記デレージング特性に従い定格電流、連続最大電流、ピーク電流、連続/ピーク出力電力を低減し使用すること。



A版 A×1:2005.02.15 淀 I-170210

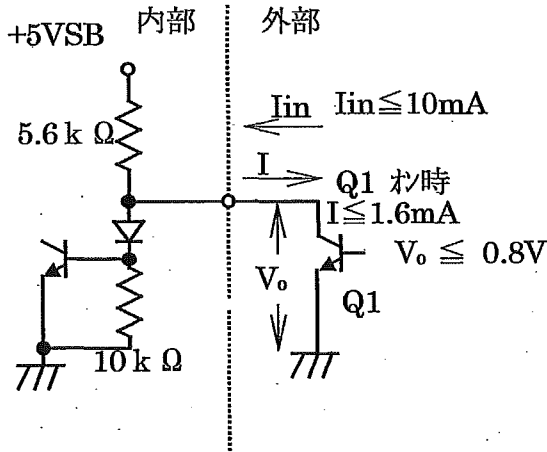
作 成	辰巳	検 図	有野	承 認	田	製品型番 PG12U-200P-***V	図面番号 6114-02-4-020 A
--------	----	--------	----	--------	---	-------------------------	-------------------------

信号入出力仕様 (指示無き場合、常温・常湿にての規定とする)

項目		仕様
入力	出力 ON/OFF コントロール (PS_ON#)	'H' 又は 'OPEN' 入力時 CH1~4 出力を停止する。
出力	出力正常信号 (PWR_OK)	CH1(+5V)出力が 95%以上の電圧になってから 100~500ms 後に 'H' 信号を出力する。

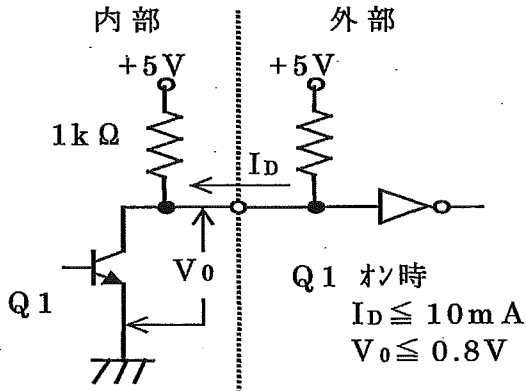
信号入力回路

(PS_ON#)



信号出力回路

(PWR_OK)



シケンス信号ピン配置

CN No.	ピン No.	線色	信号名称
	1~7	外観図参照	
	8	灰色	PWR_OK
	9~13	外観図参照	
	14	緑	PS_ON#
	15~20	外観図参照	

・GND は電源出力 GND と共通

備考

1. 入力、出力信号とも 'L' 信号のレベルは 0~0.8V とする

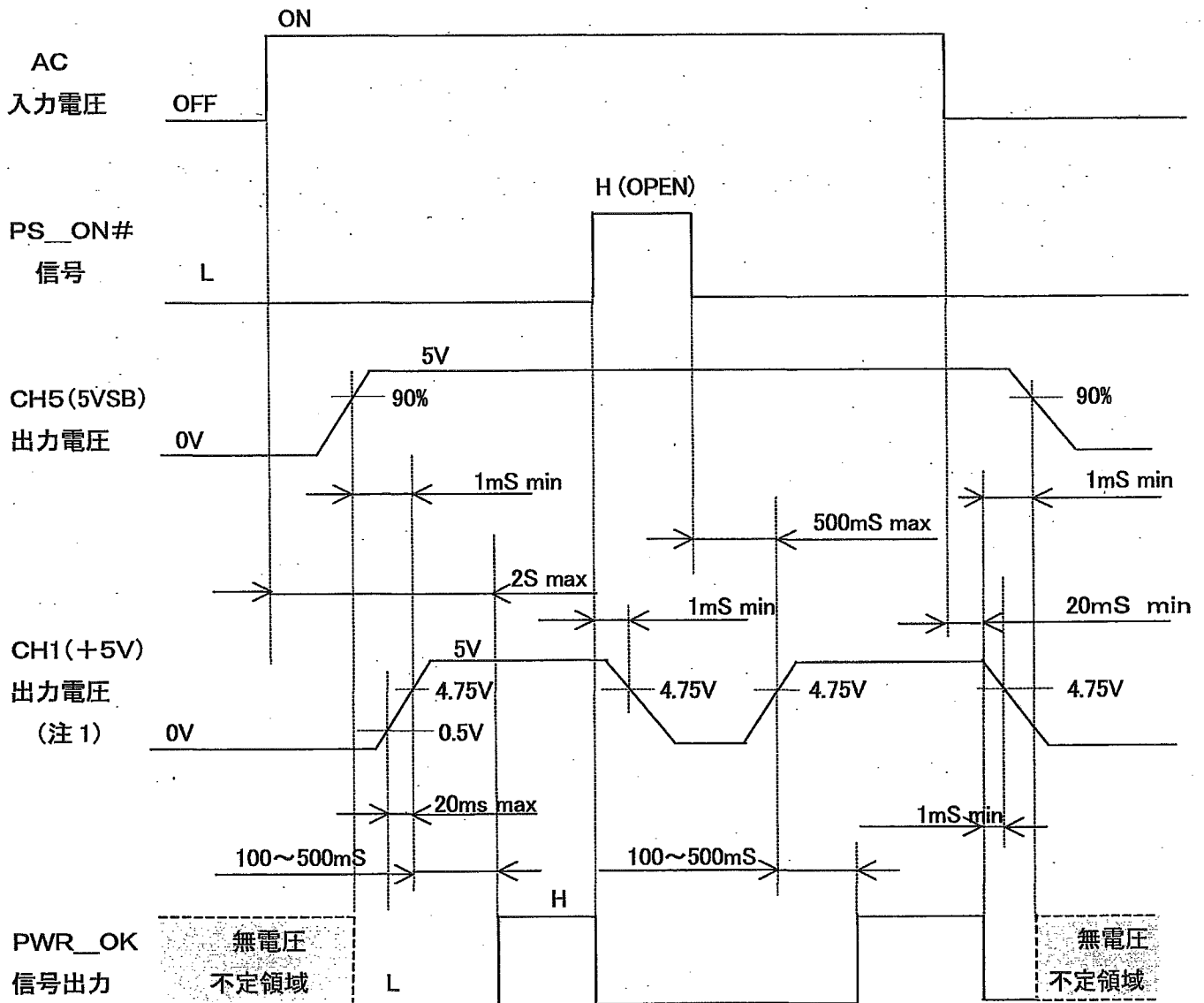


A版 △×1:2005.02.15 淀 I-170210

作成	辰巳	検図	有野	承認	山田	製品型番 PC12U-200P-***V	図面番号 6114-02-4-020 A
----	----	----	----	----	----	-------------------------	-------------------------

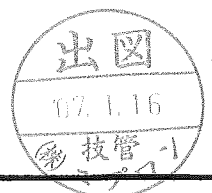
シーケンス仕様

(指示無き場合、常温・常湿にての規定とする)



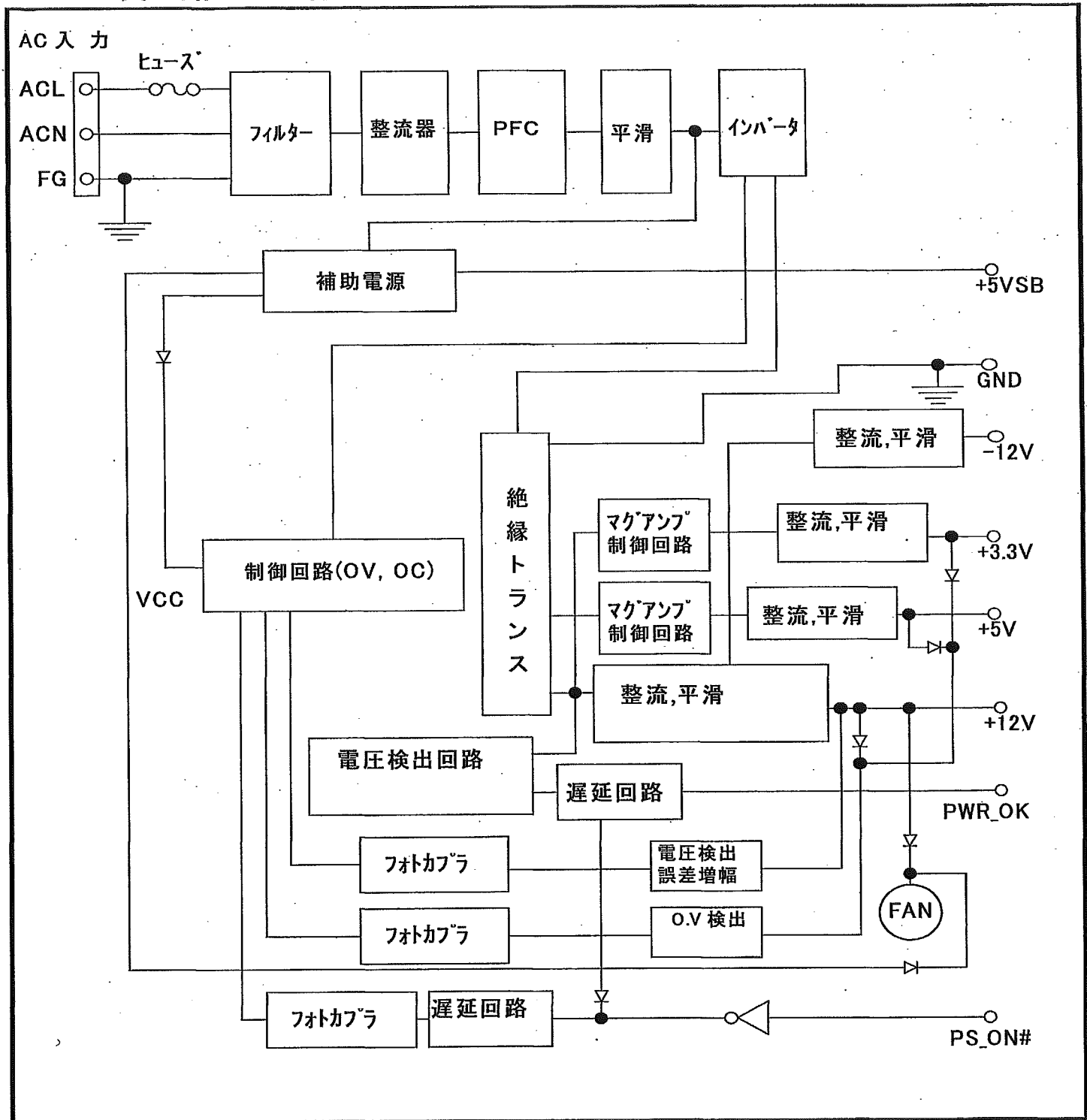
注1 : 他の出力電圧も電圧値以外 これに準ずる。

備考

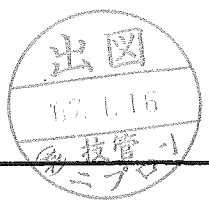


A版 △×1:2005.02.15 淀 I-170210

作 成	辰巳	検 図	有野	承 認	山田	製品型番 PC12U-200P-***V	図面番号 6114-02-4-020 A
--------	----	--------	----	--------	----	-------------------------	-------------------------

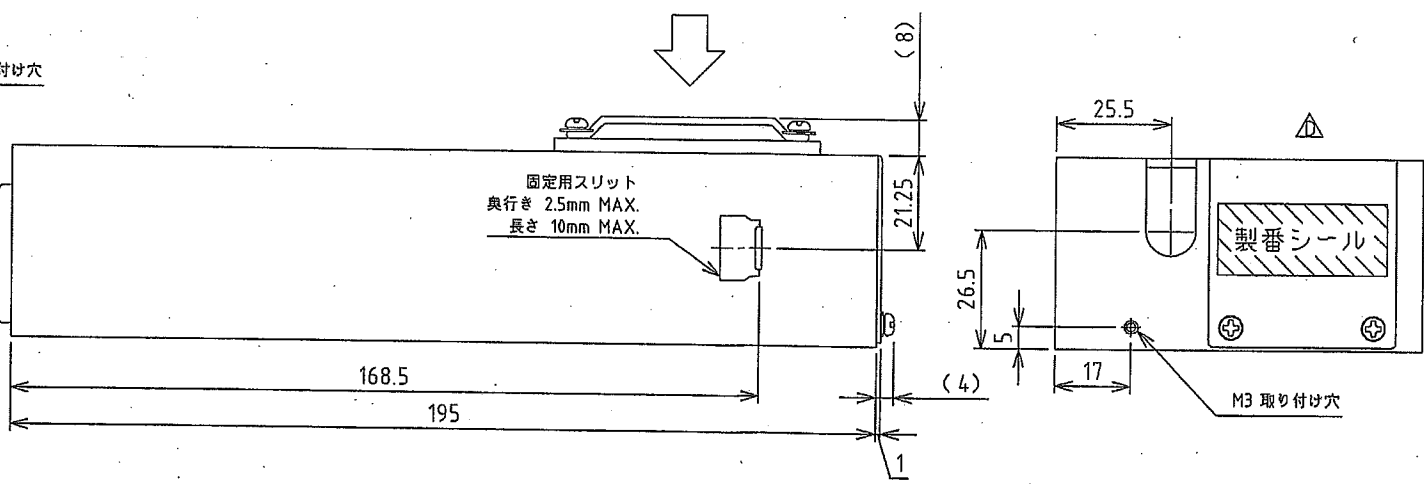
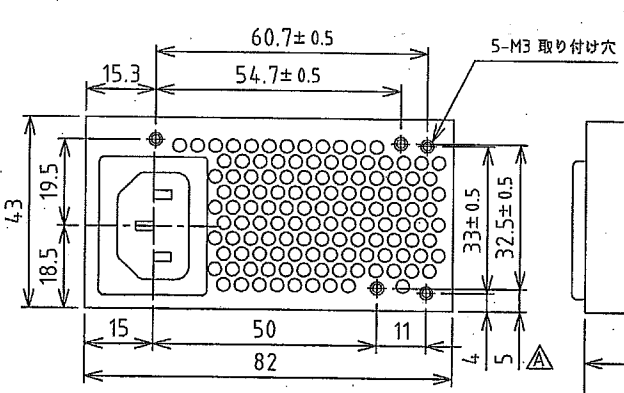
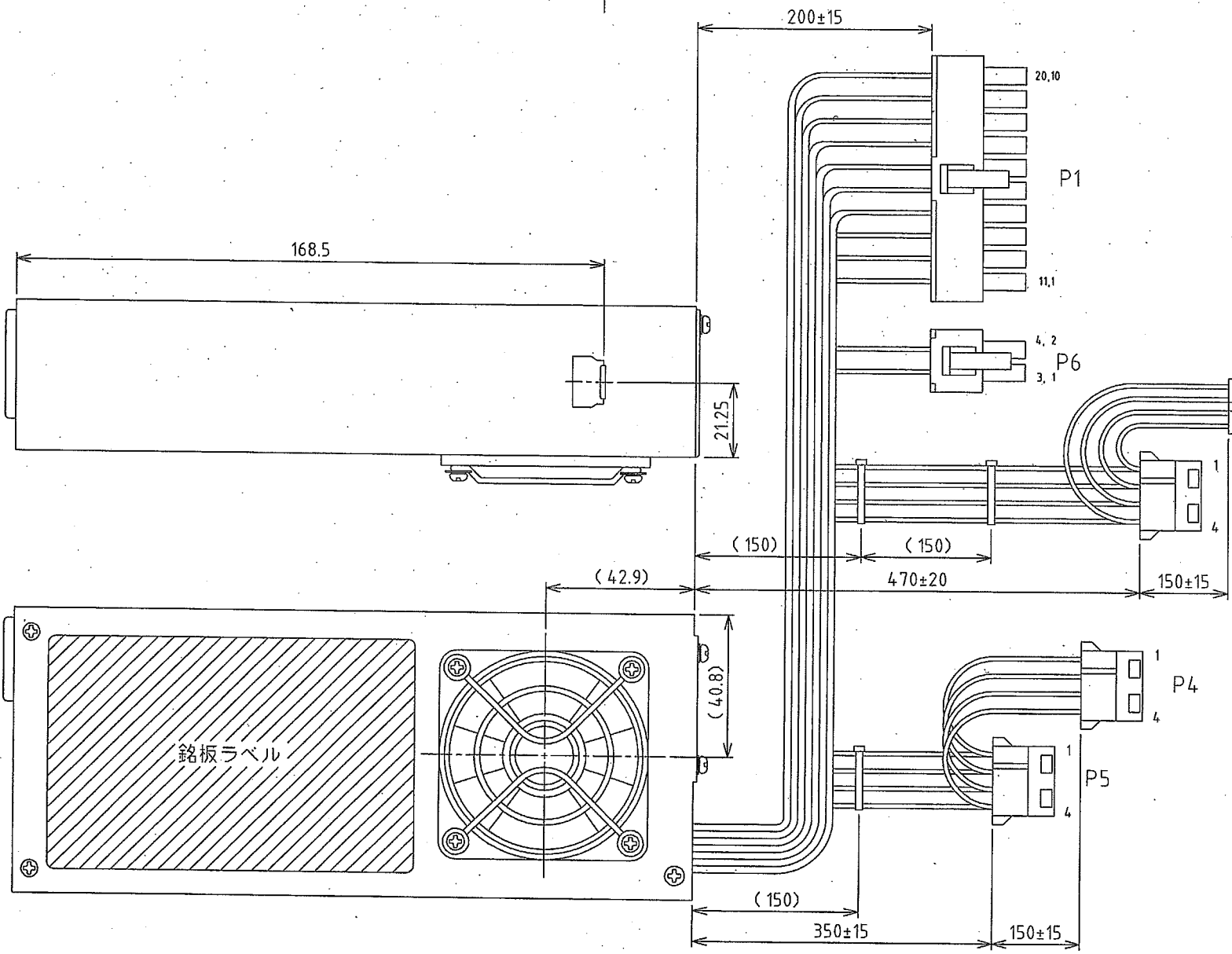
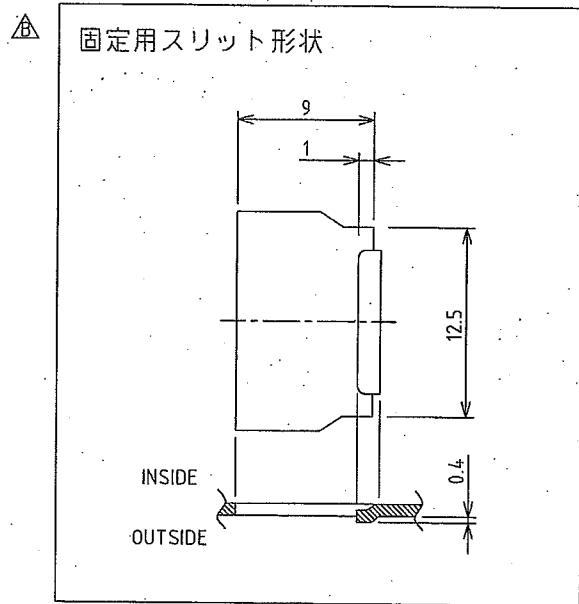


備考



A版 △×1:2005.02.15 淀 I-170210

作 成	辰巳	検 図	有野	承 認	山田	製品型番	△	図面番号
						PC12U-200P-***V		6114-02-4-020 A



P1

Pin	出力名	線色	線種
1	+3.3 V DC	赤	UL1007 AWG#18
2	+3.3 V DC	赤	
3	COM	黒	
4	+5 V DC	赤	
5	COM	黒	UL1007 AWG#22
6	+5 V DC	赤	
7	COM	黒	UL1007 AWG#18
8	PWR_OK	灰	
9	+5VSB	紫	UL1007 AWG#18
10	+12 V DC	黄	
11	+3.3 V DC	赤	UL1007 AWG#22
	+3.3 V Sence	茶	
12	-12 V DC	青	UL1007 AWG#18
13	COM	黒	
14	PS_ON	緑	UL1007 AWG#22
15	COM	黒	
16	COM	黒	UL1007 AWG#18
17	COM	黒	
18	Reserved	-	UL1007 AWG#18
19	+5 V DC	赤	
20	+5 V DC	赤	

ケーブル: CP-01120030(CivLUX) or 相当品
コネクタ: CP-01100102(CivLUX) or 相当品

P2

Pin	出力名	線色	線種
1	+5 V DC	赤	UL1007 AWG#20
2	COM	黒	
3	COM	黒	
4	+12 V DC	黄	

ケーブル: 171822-04(AMP) or 相当品
コネクタ: 170204(AMP) or 相当品

P3~5

Pin	出力名	線色	線種
1	+12 V DC	黄	UL1007 AWG#18
2	COM	黒	
3	COM	黒	
4	+5 V DC	赤	

ケーブル: LCP-04(JST) or 相当品
コネクタ: SLC22T-2.0(JST) or 相当品

P6

Pin	出力名	線色	線種
1	COM	黒	UL1007 AWG#18
2	COM	黒	
3	+12 V DC	黄	
4	+12 V DC	黄	

ケーブル: CP-01104030(CivLUX) or 相当品
コネクタ: CP-01100102(CivLUX) or 相当品



'04.08.24 X1 製番シール貼り位置変更 I-160909 有野
'04.08.23 X2 誤記訂正 I-160823 有野
'04.07.13 X1 スリット図追加 I-160719 有野
'04.06.17 X1 通気口及び取り付け穴の寸法修正 I-160622 有野

注意: 指示なき寸法公差は±1mm
取り付けビスの電源内部長さは5mm MAX.
固定用スリットへの差込は奥行き2.5mm 長さ10mm MAX.
外觀寸法はインレット等の凸部を含まず

DRAWN BY	CHECKED BY	CHECKED BY	APPROVED BY	SCALE	MATERIALS	TITLE	DRAWING NO.
有野	(印)	-	(印)	1/1	-		
ISSUED 2004.07.13				UNITS m/m	FINISH	外觀図	6114-02-3-050
				3RD ANGLE PROJECTION	-		