







製品仕様書

作成 2005年10月31日

PC12U-200P-X2SH 

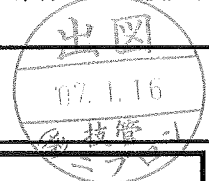
一般仕様 (特に指定無き場合、常温・常湿にての規定とします。)




項目		仕様	測定条件等	
交流入力	定格入力電圧	AC100-240V	入力電圧が 90~85V時は負荷率を100%~95%、又は負荷率 100% 10秒以内(duty1/20)とする	
	入力電圧範囲	AC (85)90~264V		
	定格周波数	50 / 60 Hz	許容範囲 47~63Hz	
	突入電流	50Apeak 以下(AC100V)、100Apeak 以下(AC240V)	定格入出力時、コールドスタート時	
	入力容量	320VA 以下	定格入出力時	
	入力再投入間隔	5S 以上 (突入電流は仕様範囲外とする)		
	効率	75% typ.(AC100V)、80% typ.(AC240V)	定格入出力時	
	力率	99% typ.(AC100V)、98% typ.(AC240V)		
環境仕様	使用温度	10~50°C(30°C以上は負荷デレレーティング)	50°C時は連続出力 126W	
	保存温度	-25 ~ 70°C		
	相対湿度	動作時 10~90%、休止時 10%~95%	結露しないこと	
	振動	変位振幅 0.075mm、周波数 10~55Hz、掃引サイクル数 10、においてX,Y,Z方向に各 45分に耐えること	JIS-C-60068-2-6による 	
	衝撃	底面の一辺を軸として傾け、高さ 50mmより落下させる。4底面共各 3回落下させ機能を損じない事。	JIS-C-60068-2-31による非動作時 	
絶縁	絶縁耐電圧	AC 入力-FG,DC 出力,の一括接続間 AC1500V/分	感動電流 15mA (湿度 60%以下) 	
	絶縁抵抗	AC 入力-DC 出力・FG 間 50MΩ 以上	At DC500V (湿度 60%以下)	
	漏洩電流	1mA 以下(AC240V)	YEW, TYPE3226 相当品(1kΩ)	
その他	ラインノイズ耐力	インパルス:±2kV 周期:10~50ms(パルス幅 100,800ns)	誤動作を生じないこと	
	衝撃電圧耐力	コモンモード:±2kV ノーマルモード:±1kV 1.2×50us:パルス幅にて 各 5 回印加し 異常を生じないこと。	IEC-61000-4-5 クラス 3 に準拠	
	雑音端子電圧	140W まで VCCI クラス B、 140W 以上 180W まで VCCI クラス A を満足すること		
	静電気許容値	動作許容値 物理的許容値		電源単体にて誤動作、破損のないこと。
		直接	±6KV ±8KV	
		気中	±8KV ±15KV	
	間接	±8KV ±15KV		
	MTBF	100,000 時間以上	EIAJ 推奨算出基準に基づく	
	安全規格	UL60950-1,CSA C22.2 No.60950-1(c-UL), IEC60950-1,EN60950-1(NEMKO)	低電圧指令に適合し CE マーキングを製品に表示しています 	
	冷却方式	強制空冷(PS_ON#信号 'H' 時は低速回転)		
製品品質グレード	FA 	弊社規定による		
保証期間	 納入後 3 年間とし、弊社の責任による不具合品が発生した場合には無償修理又は交換とする	但し、常温常湿の条件のもとで使用するものとする		

C 版 X5 : 2005. 12. 21 有野 I-171224

B 版 X1 : 2005. 06. 10 奥平 I-170614

A 版 X5 : 2005. 02. 15 淀 I-170210



作 成	辰巳	検 図		承 認		製品型番 PC12U-200P-X2SH 	図面番号 6114-01-4-020C
--------	----	--------	---	--------	---	--	------------------------

# 製品仕様書

作成 2005年 10月 31日

出力仕様		(指示無き場合、常温・常湿にての規定とする)					
項目		CH1	CH2	CH3	CH4	CH5 (5VSB)	測定条件等
出力 定格	定格電圧 (V)	5	3.3	12	-12	5	連続総出力 180W 以下 ピーク総出力 201W 以下  (ピーク時間) ON 時間 : 5 秒以内 ON duty : 10% 以下  30~50°Cは負荷率(定格電流、連続最大電流、ピーク電流、連続/ピーク出力電力)をそれぞれ 100~70%とする。
	定格電流 (A)	10	7.5	8	0.3	1	
	連続最大電流 (A)	11	9	10	0.3	1.5	
	ピーク電流 (A) (5s 以内)	12	10	12	0.3	2.5	
	最少電流 (A)	0.3	0.3	1	0	0	
	連続/ピーク 出力電力 (W)	合計容量 連続 75W 以下 ピーク 90W 以下				3.6W	
出力 特性	総合電圧精度 (%)	±5 以下	±5 以下	±5 以下	±5 以下	±5 以下	温度変動、入力変動、負荷変動の総和
	最大リップル電圧 (mV <sub>p-p</sub> )	50 以下	50 以下	120 以下	150 以下	50 以下	出力コネクタより 50cm 以内の場所にリードを引き出し 47μF の電解コンデンサと 0.1μF のフィルムコンデンサを付け 100MHz のオシロで測定
	最大スパイク電圧 (mV <sub>p-p</sub> )	100 以下	100 以下	170 以下	200 以下	100 以下	
	過電流保護 (A)	13 以上	11 以上	11 以上	短絡 保護	短絡 保護	CH1, 2 測定時、CH3 は最少電流とする。
	復帰 (過電流)	入力再投入 (再投入間隔 5S 以上) 自動復帰			自動復帰		測定 CH 以外定格電流とする。 CH1~3 過電流時 CH5 以外出力停止とする。
	過電圧保護 (V)	5.74~ 7.0	3.76~ 4.3	13.4~ 15.6	—	—	復帰は AC 入力再投入 (再投入間隔 5S 以上) による
	保持時間	入力 AC100V、定格負荷時 : 20ms 以内					AC 断後、PWR_OK 信号 'L' 送出までの時間
	起動時間	入力 AC100V、定格負荷時 : 2000ms 以内					AC 入力投入から PWR_OK 信号 'H' 送出までの時間
立上時間	入力 AC100V、定格負荷時 : 20ms 以内					出力電圧が 10% から 95% に立上るまでの時間	
備考		注 1、周囲温度に対する出力デレティンク* 周囲温度 (空気流入口付近の温度) が 30°C を超える場合、右記デレティンク 特性に従い定格電流、連続最大電流、ピーク電流、連続/ピーク出力電力を低減し使用すること。					<p>負荷率 (%)</p> <p>周囲温度 (°C)</p>
C 版 X1 : 2005.12.21 有野 I-171224 A 版 X1 : 2005.02.15 淀 I-170210							

作 成	辰巳	検 図	有野	承 認	淀	製品型番 PG12U-200P-X2SH △△△	図面番号 6114-01-4-020C
--------	----	--------	----	--------	---	--------------------------------	------------------------

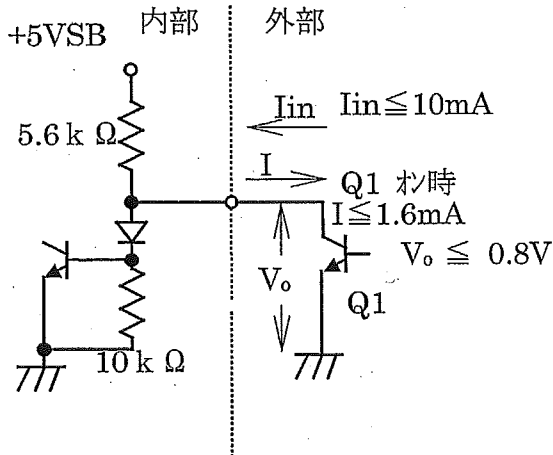
株式会社 ニプロン

記載の仕様または機能は、技術改善などにより予告なく変更する場合がありますのでご了承ください。

信号入出力仕様		(指示無き場合、常温・常湿にての規定とする)
項目	仕様	
入力	出力 ON/OFF コントロール (PS_ON#)	'H' 又は 'OPEN' 入力時 CH1~4 出力を停止する。
出力	出力正常信号 (PWR_OK)	CH1(+5V)出力が 95%以上の電圧になってから 100~500ms 後に 'H' 信号を出力する。

信号入力回路

(PS\_ON#)



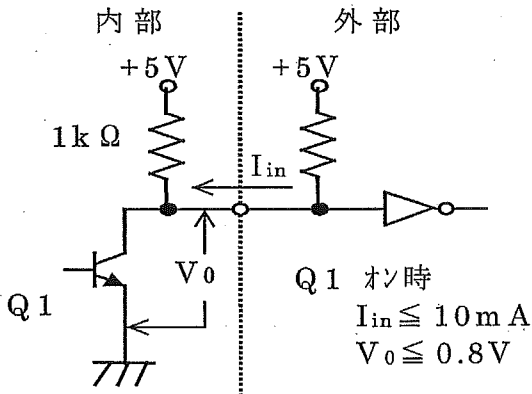
シケンス信号ピン配置

CN No.	ピン No.	線色	信号名称
	1~7	外觀図参照	
	8	灰色	PWR_OK
	9~13	外觀図参照	
	14	緑	PS_ON#
	15~20	外觀図参照	

-GND は電源出力 GND と共通

信号出力回路

(PWR\_OK)

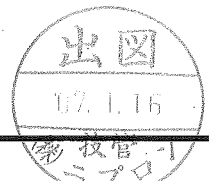


備考

1. 入力、出力信号とも 'L'信号のレベルは 0~0.8Vとする

C版 X1 : 2005.12.21 有野 I-171224

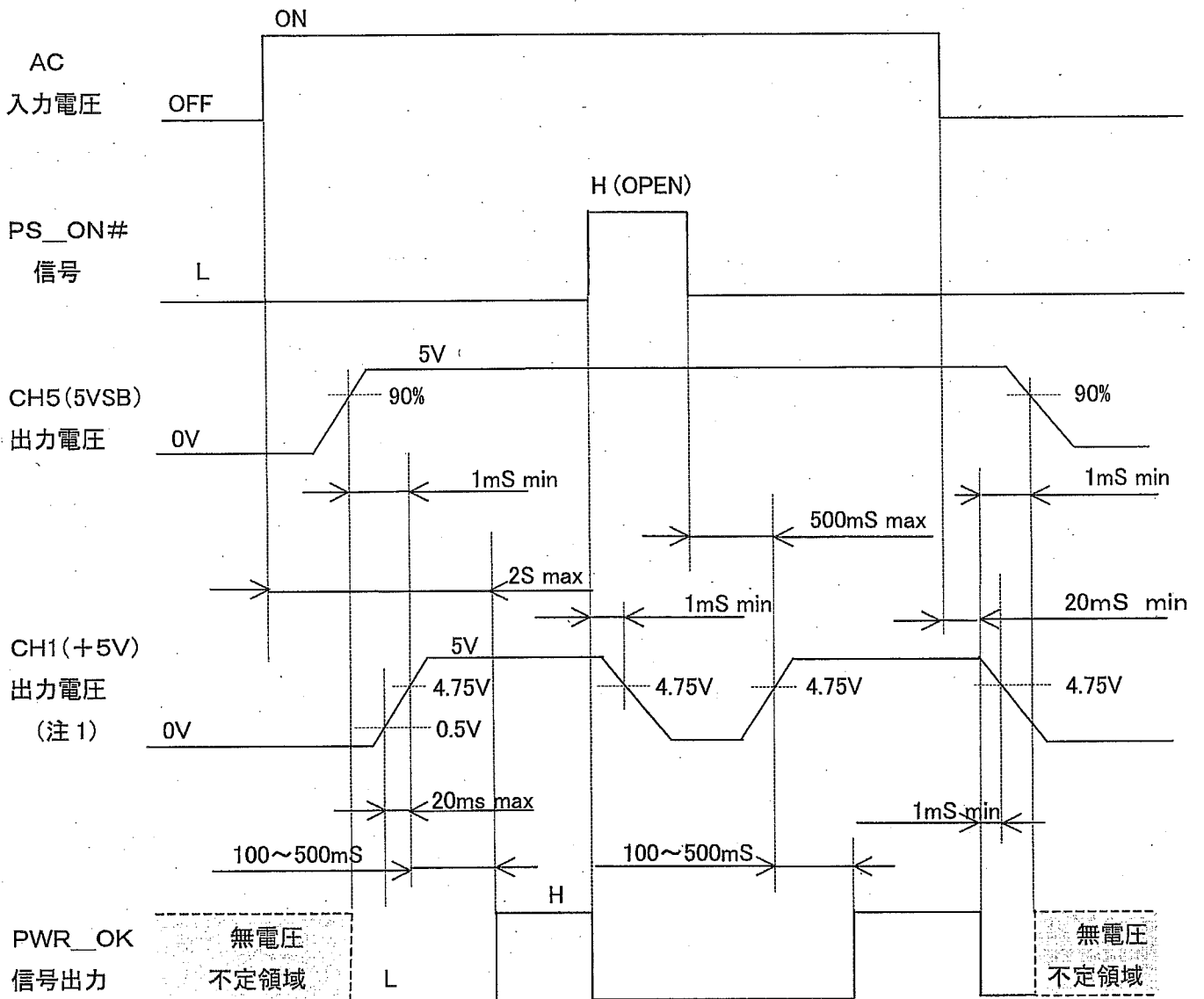
A版 X1 : 2005.02.15 淀 I-170210



作成	辰巳	検図	有野	承認	田	製品型番 PC12U-200P-X2SH	図面番号 6114-01-4-020C
----	----	----	----	----	---	-------------------------	------------------------

シーケンス仕様

(指示無き場合、常温・常湿にての規定とする)

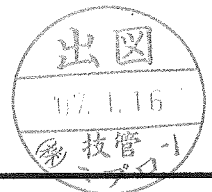


注1 : 他の出力電圧も電圧値以外 これに準ずる。

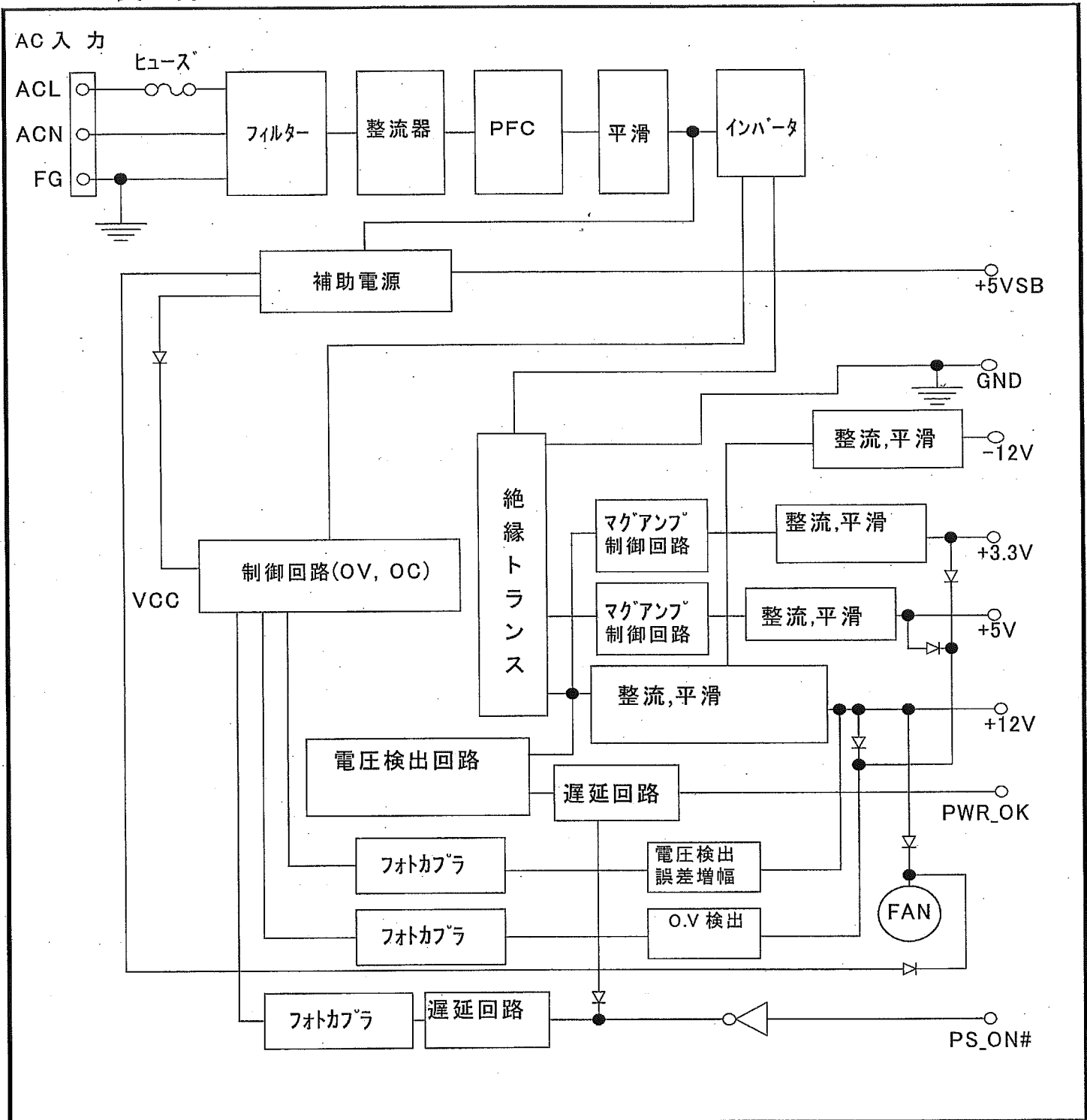
備考

C版 X1 : 2005.12.21 有野 I-171224

A版 X1 : 2005.02.15 淀 I-170210



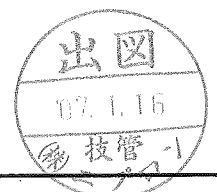
作 成	辰巳	検 図	有野	承 認	山田	製品型番 PC12U-200P-X2SH CA	図面番号 6114-01-4-020C
--------	----	--------	----	--------	----	-------------------------------	------------------------



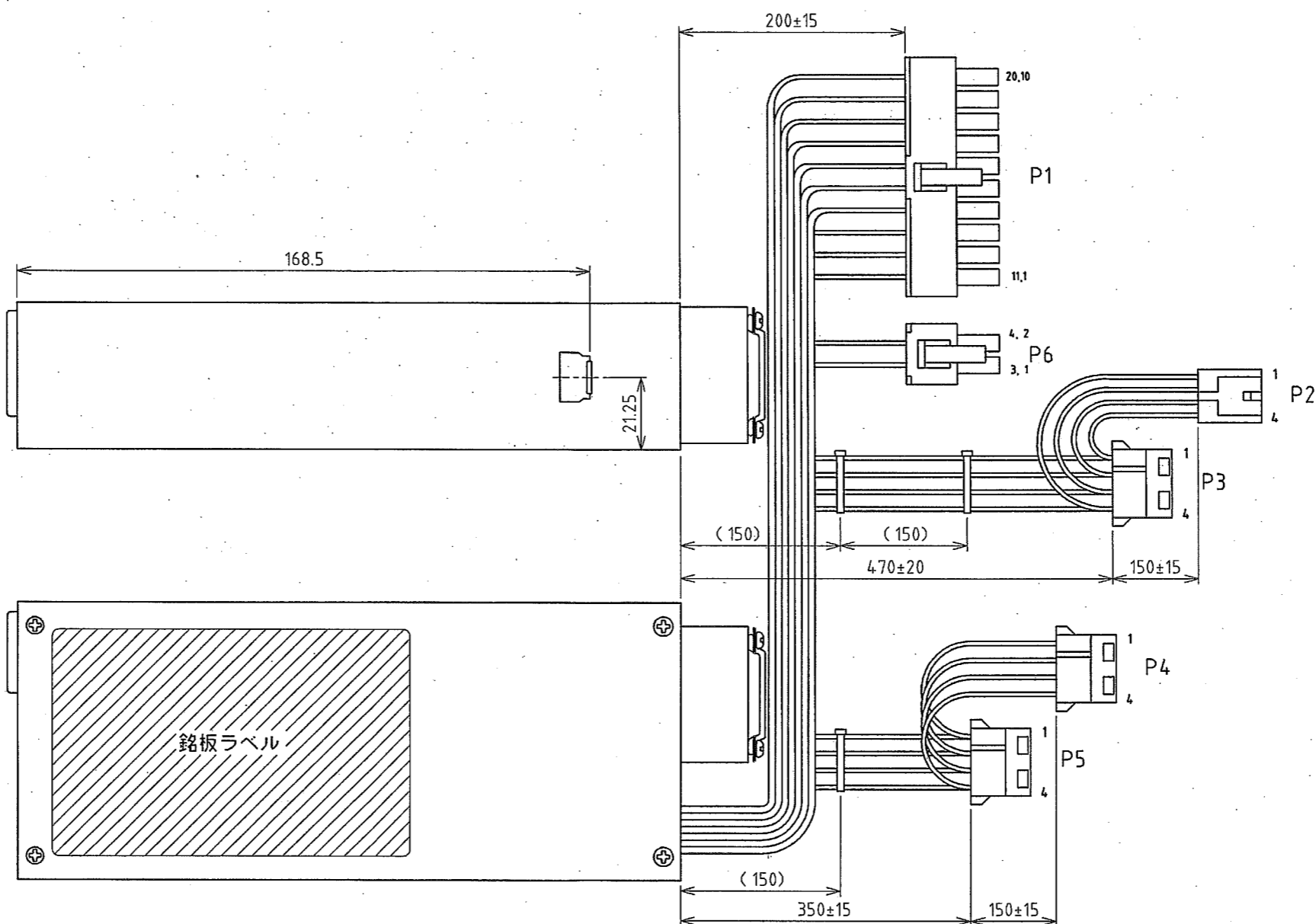
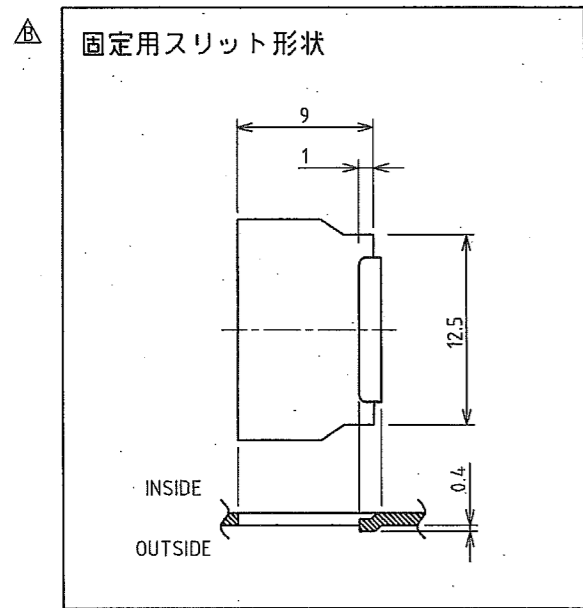
備考

C版 X1 : 2005.12.21 有野 I-171224

A版 X1 : 2005.02.15 淀 I-170210



作 成	辰巳	検 図	有野	承 認	山田	製品型番 PC12U-200P-X2SH CA	図面番号 6114-01-4-020C
--------	----	--------	----	--------	----	-------------------------------	------------------------



P1

Pin	出力名	線色	線種
1	+3.3 V DC	ブルー	UL1007 AWG#18
2	+3.3 V DC	ブルー	
3	COM	黒	
4	+5 V DC	赤	
5	COM	黒	
6	+5 V DC	赤	
7	COM	黒	
8	PWR_OK	灰	UL1007 AWG#22
9	+5VSB	紫	UL1007 AWG#18
10	+12 V DC	黄	
11	+3.3 V DC	ブルー	UL1007 AWG#22
	+3.3 V Sence	茶	
12	-12 V DC	青	UL1007 AWG#18
13	COM	黒	UL1007 AWG#22
14	PS_ON	緑	
15	COM	黒	UL1007 AWG#18
16	COM	黒	
17	COM	黒	
18	Reserved	-	
19	+5 V DC	赤	
20	+5 V DC	赤	

ケーブル: CP-01120030(CivLUX) or 相当品  
コネクタ: CP-01100102(CivLUX) or 相当品

P2

Pin	出力名	線色	線種
1	+5 V DC	赤	UL1007 AWG#20
2	COM	黒	
3	COM	黒	
4	+12 V DC	黄	

ケーブル: 171822-04(AMP) or 相当品  
コネクタ: 170204(AMP) or 相当品

P3~5

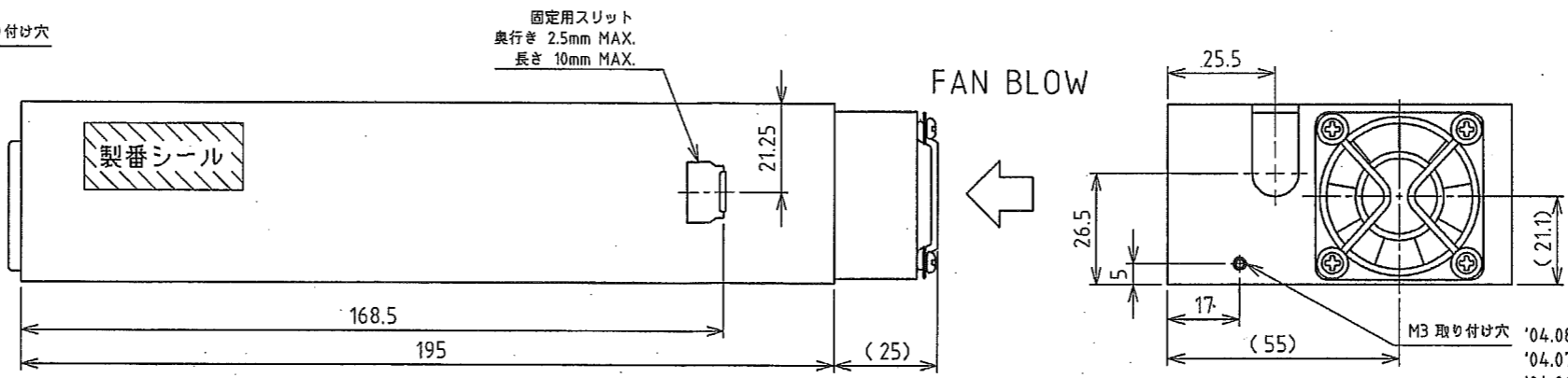
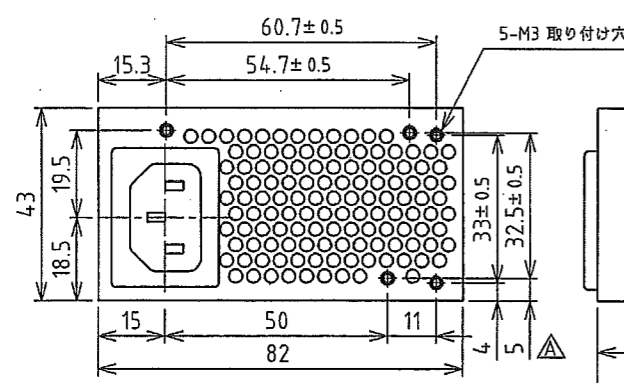
Pin	出力名	線色	線種
1	+12 V DC	黄	UL1007 AWG#18
2	COM	黒	
3	COM	黒	
4	+5 V DC	赤	

ケーブル: LCP-04(JST) or 相当品  
コネクタ: SLC22T-2.0(JST) or 相当品

P6

Pin	出力名	線色	線種
1	COM	黒	UL1007 AWG#18
2	COM	黒	
3	+12 V DC	黄	
4	+12 V DC	黄	

ケーブル: CP-01104030(CivLUX) or 相当品  
コネクタ: CP-01100102(CivLUX) or 相当品



'04.08.23 X2 誤記訂正 I-160820 有野  
'04.07.13 X3 コネクタ記号の修正、スリット図追加 I-160719 有野  
'04.06.17 X1 通気口及び取り付け穴の寸法修正 I-160622 有野

注意: 指示なき寸法公差は±1mm  
取り付けビスの電源内部長さは5mm MAX.  
固定用スリットへの差込は奥行き2.5mm 長さ10mm MAX.  
外觀寸法はインレット等の凸部を含まず

DRAWN BY	CHECKED BY	CHECKED BY	APPROVED BY	SCALE	MATERIALS	TITLE	DRAWING NO.
有野	☉	—	☉	UNITS m/m	FINISH		
ISSUED	2004.07.13			3RD ANGLE PROJECTION			6114-01-3-050