

A

A

B

B

C

C

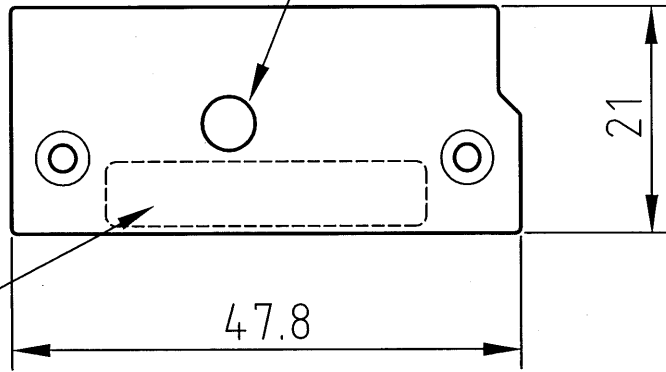
D

D

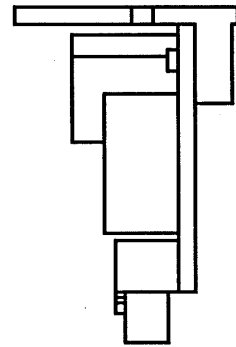
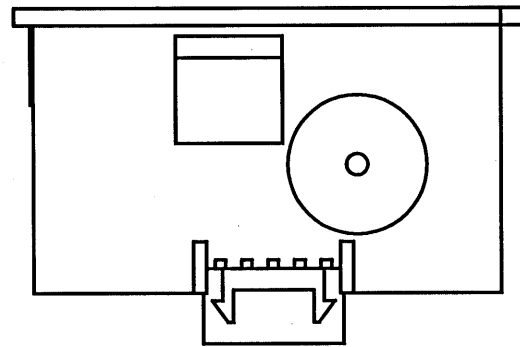
E

E

音圧調整用ホリム穴



裏面
銘板貼付
表示内容
(製造番号
Rev.
その他)



指示無き寸法公差は±0.5とする

出図

(株)ニプロン・技管

DRAWN BY	CHECKED BY	CHECKED BY	APPROVED BY	SCALE	✕	MATERIALS	TITLE	SU-BU
淀	米	今西	齋	UNITS	m/m	FINISH		ブザーユニット外觀図
ISSUED	2003. 2. 12			3RD ANGLE PROJECTION			DRAWING No.	2748-01-4-050