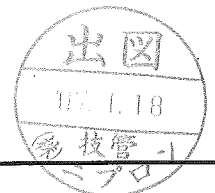
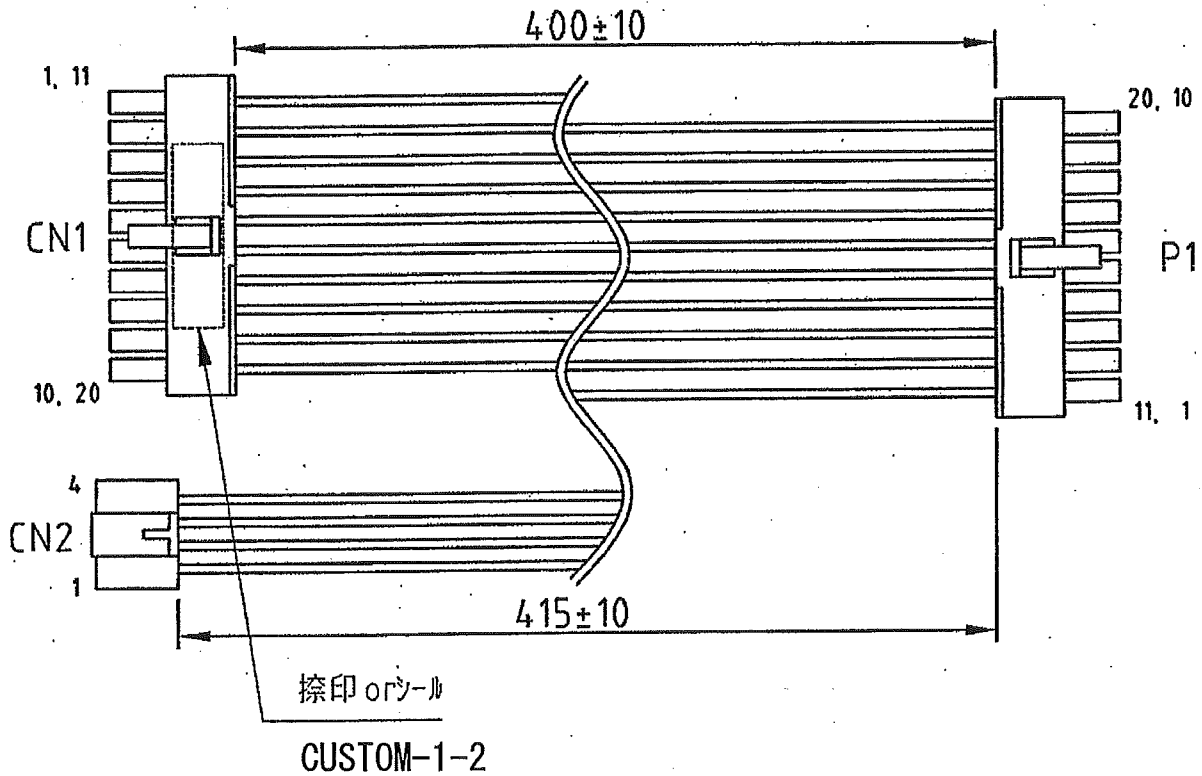


本仕様書は、MAIN POWER CABLE、型式：WH6113-13 について適用する。

一般仕様

項目	仕様	測定条件等	
環境仕様	使用温度	0~70°C	温度勾配 15°C/H
	保存温度	-25 ~ 70°C	温度勾配 15°C/H
	相対湿度	10~95%	結露無き事
その他	無償修理期間 納入後 1 年間とし、弊社の責による不具合品が発生した場合には無償修理又は交換とする	但し常温・常湿・定格の条件のもとで使用するものとする	

定格電流・外形・寸法等



作 成	有野	検 図	承認	製品型番 WH6113-13	図面番号 6113-13-4-020	1 / 2
--------	----	--------	----	-------------------	-----------------------	-------

株式会社 ニプロン

定格電流・外形・寸法等

CUSTOM-1-2			P1					Connector Type
CN.	Terminal	PIN No.	PIN No.	MAX Current	Function	Wire Color	Wire Type	
CN1	CP-01100102(CviLux)	1	1	6A	+3.3V	Orange	UL1007 AWG #18	
		2	2	6A	+3.3V	Orange		
		17	3	6A	COM	Black		
		13	4	6A	+5V	Red		
		18	5	6A	COM	Black		
		14	6	6A	+5V	Red		
		19	7	6A	COM	Black		
CN2	SXA-01T-P0.6(JST)	3	8	10mA	P.G	Gray	UL1007 AWG #22	
CN1	CP-01100102(CviLux)	5	9	6A	+5VSB	Violet	UL1007 AWG #18	
		6	10	6A	+12V	Yellow		
		16	-	-	-	-	-	
		11	-	-	-	-	-	
		12	11	6A	+3.3V	Orange	UL1007 AWG #18	
CN2	SXA-01T-P0.6(JST)	4	11	10mA	+3.3VRS	Brown	UL1007 AWG #22	
		1	12	0.5A	-12V	Blue	UL1007 AWG #20	
CN1	CP-01100102(CviLux)	7	13	6A	COM	Black	UL1007 AWG #18	
CN2	SXA-01T-P0.6(JST)	2	14	10mA	ON/OFF	Green	UL1007 AWG #22	
CN1	CP-01100102(CviLux)	8	15	6A	COM	Black	UL1007 AWG #18	
		9	16	6A	COM	Black		
		10	17	6A	COM	Black		
		-	18	-	N.C.	-	-	
		15	19	6A	+5V	Red	UL1007 AWG #18	
		4	20	6A	+5V	Red		
		3	-	-	-	-	-	
		20	-	-	-	-	-	

Housing:
CP-01120030(CviLux)

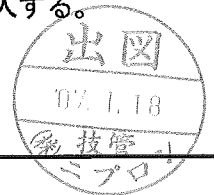
Terminal:
11Pin
CP-01100105(CviLux)
Other
CP-01100102(CviLux)

or
Equivalent

Housing
CN1: CP-01120030 (CviLux) or Equivalent
CN2: XAP-04V-1 (JST) or Equivalent

備考

※梱包について
出力ハーネスは袋に入れ、型式表示ラベルを貼り付けたものを、電源とは別に箱詰め等し、納入する。



作 成	有野	検 図		承 認		製品型番 WH6113-13	図面番号 6113-13-4-020	2 / 2
--------	----	--------	--	--------	--	-------------------	-----------------------	-------