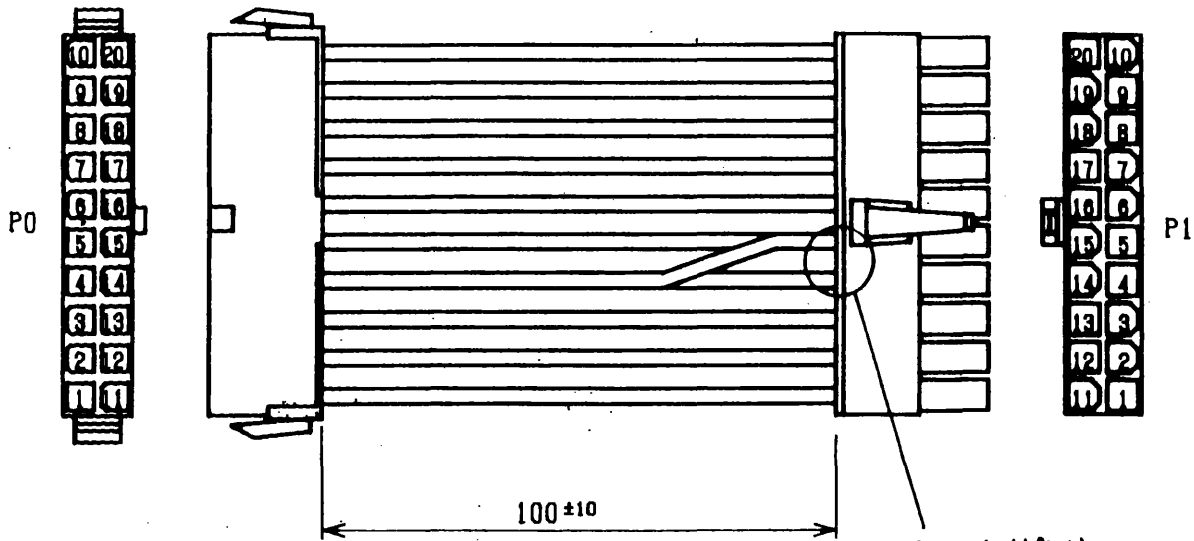


△ WH5073 (PS5073)



P0の14ピンは
P1側の15ピンとダブル圧着の事

CN NAME	PIN No.	FUNCTION	CURRENT	WIRE		CONNECTOR TYPE
				COLOR	TYPE	
P1	1	+3.3V	5A	BROWN	UL1007 AWG#18	Housing:CP-01120030 (CviLux) or equivalent
	2	+3.3V	5A	BROWN		
	3	COM	5A	BLACK		
	4	+5VDC	5A	RED		
	5	COM	5A	BLACK		
	6	+5VDC	5A	RED		
	7	COM	5A	BLACK		
	8	P.G	5mA	ORANGE		
	9	+5VS	50mA	VIOLET		
	10	+12VDC	5A	YELLOW		
	11	+3.3V	5A	BROWN		
	12	-12VDC	0.5A	BLUE		
	13	COM	5A	BLACK		
	14	---	---	---		
	15	COM	5A	BLACK		
	16	COM	5A	BLACK		
	17	COM	5A	BLACK		
	18	-5VDC	0.5A	WHITE		
	19	+5VDC	5A	RED		
	20	+5VDC	5A	RED		

※ この変換コネクタは、接続する電源内部のON/OFF制御回路を常時ON状態にしておくものであり、この変換コネクタ使用時は、外部からの電源のON/OFF制御は行えません。

出図

(株)ニプロン・技管

記載の仕様または機能は、技術改善などにより予告なく変更する場合がありますのでご了承ください。

△×2:2011.08.01 奥平(製品型式変更)

DRAWN BY	CHECKED BY	APPROVED BY	SCALE	/	MATERIALS	△ WH5073 (PS5073)		
小田	白井	武田	UNITS		%		TITLE	変換コネクタ
ISSUED	1998.7.29		3RD ANGLE PROJECTION				DRAWING No.	5073-01-4-050