

自動立上げ基板 (PS2637)

【特徴】

ニプロン製ATX電源に本基板 (PS2637) を付加することで2種類の自動立上げ機能が実現できます。

1. AC印加でPC起動
2. シャットダウン中にACが復電した場合の自動起動



【詳細機能】

1. AC印加でPC起動

電源装置にACが印加されるとPCをブートします。

2. シャットダウン中にACが復電した場合の自動起動 (ノンストップ電源に適応)

ノンストップ電源の停電時自動シャットダウンにおいて、シャットダウンプログラム実行後 (電源OFF) PCをリブートします。

1. 接続方法について

1 - 1 AC入力で起動させるだけの用途

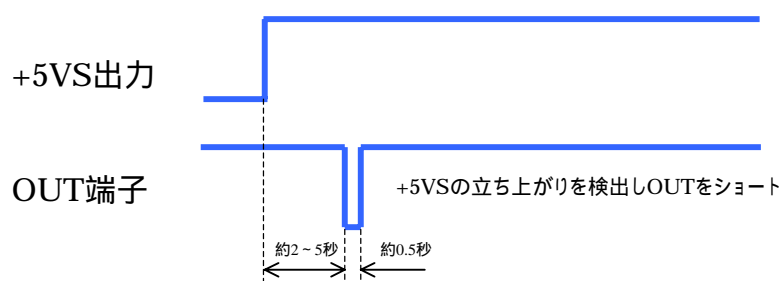
電圧の入力は+5VSのみです。OUT1、あるいはOUT2にマザーボードのソフトスイッチを接続してください。余ったOUT端子は手動で起動、停止する際に使用するスイッチを接続します。

1 - 2 AC入力で起動し、リモートOFF時に再起動を行う用途

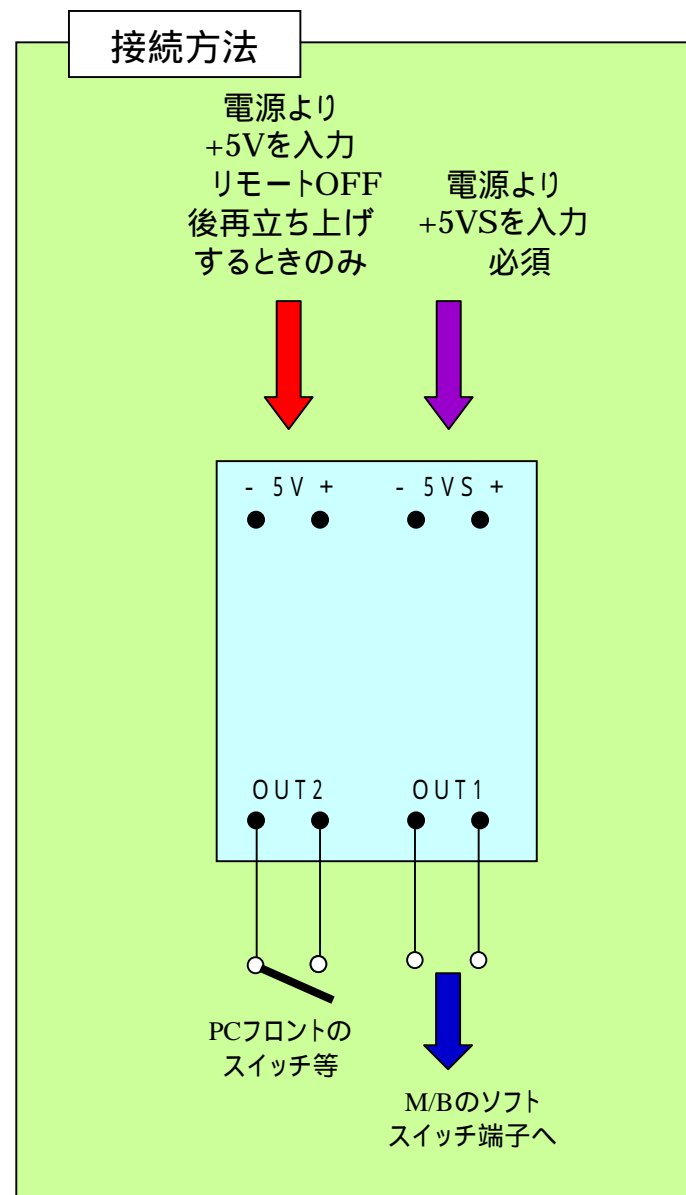
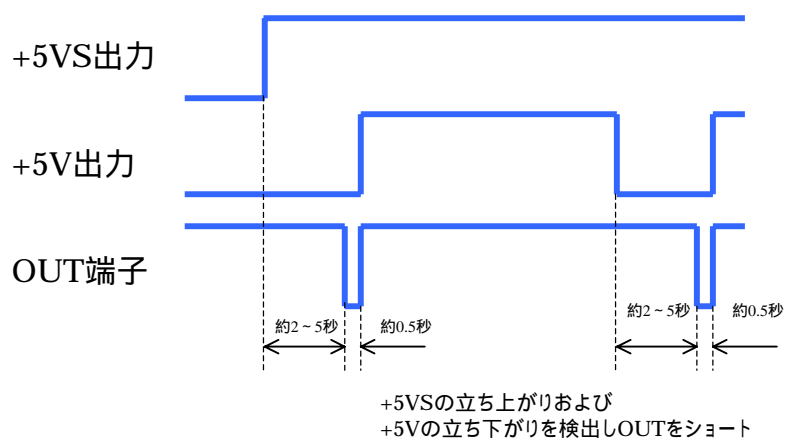
電圧の入力は+5VSと+5Vの両方です。OUT端子は前述同様です。

2. それぞれの接続におけるOUT出力の変化

2 - 1 AC入力で起動させるだけの接続

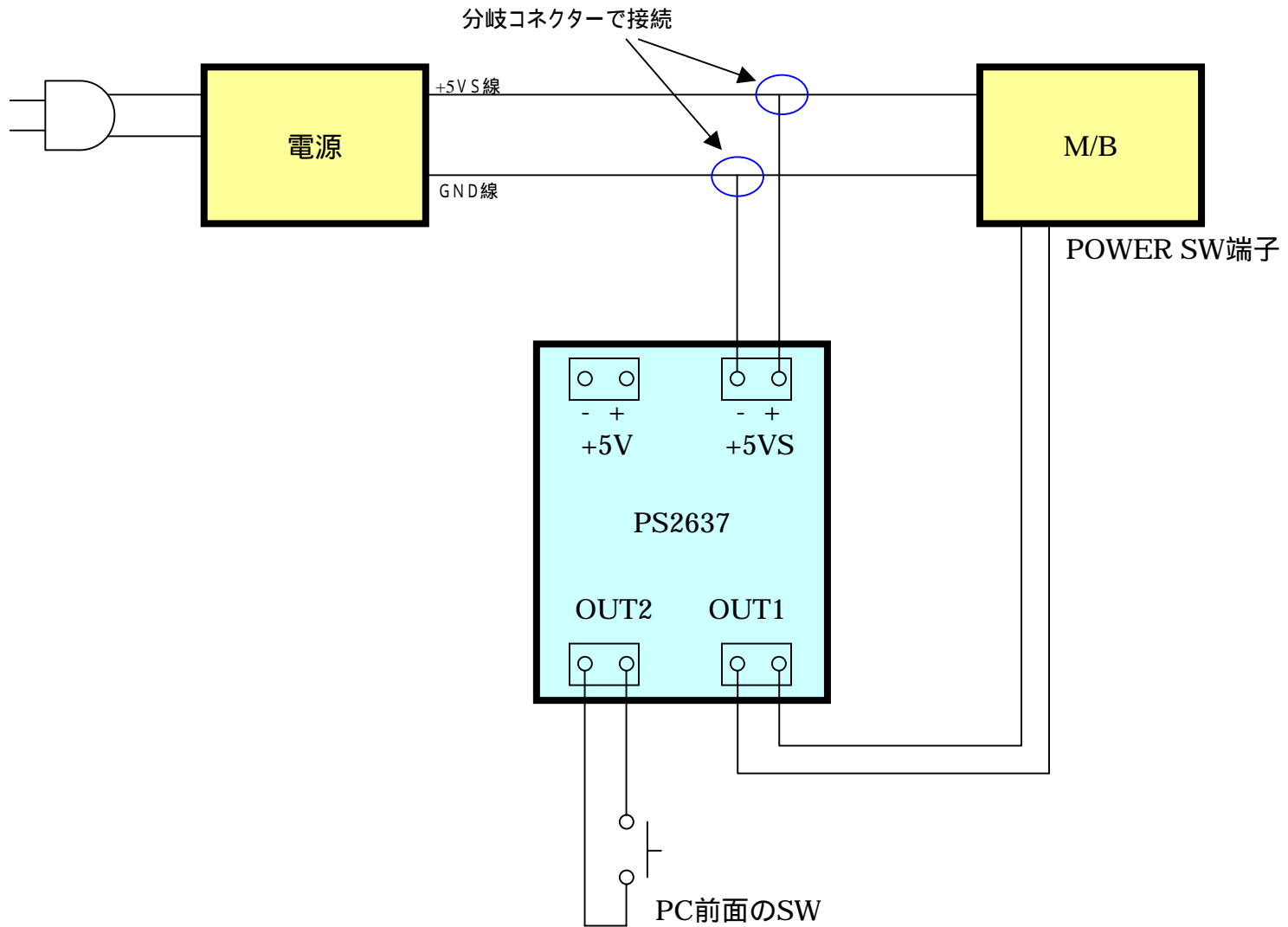


2 - 2 AC入力で起動し、リモートOFF時に再起動をかける接続



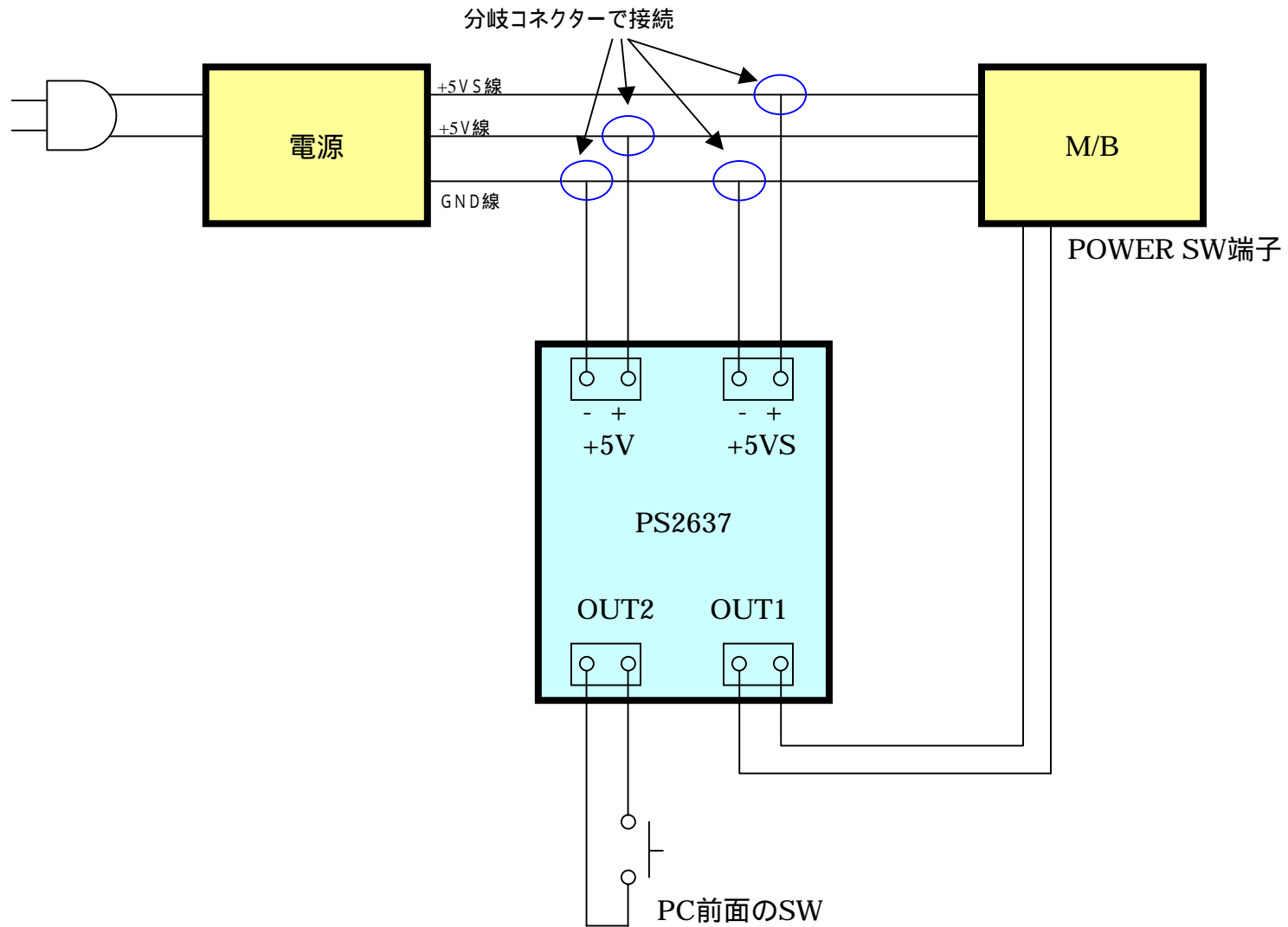
自動立上げ基板 (PS2637) 結線図 1

AC印加でPC起動

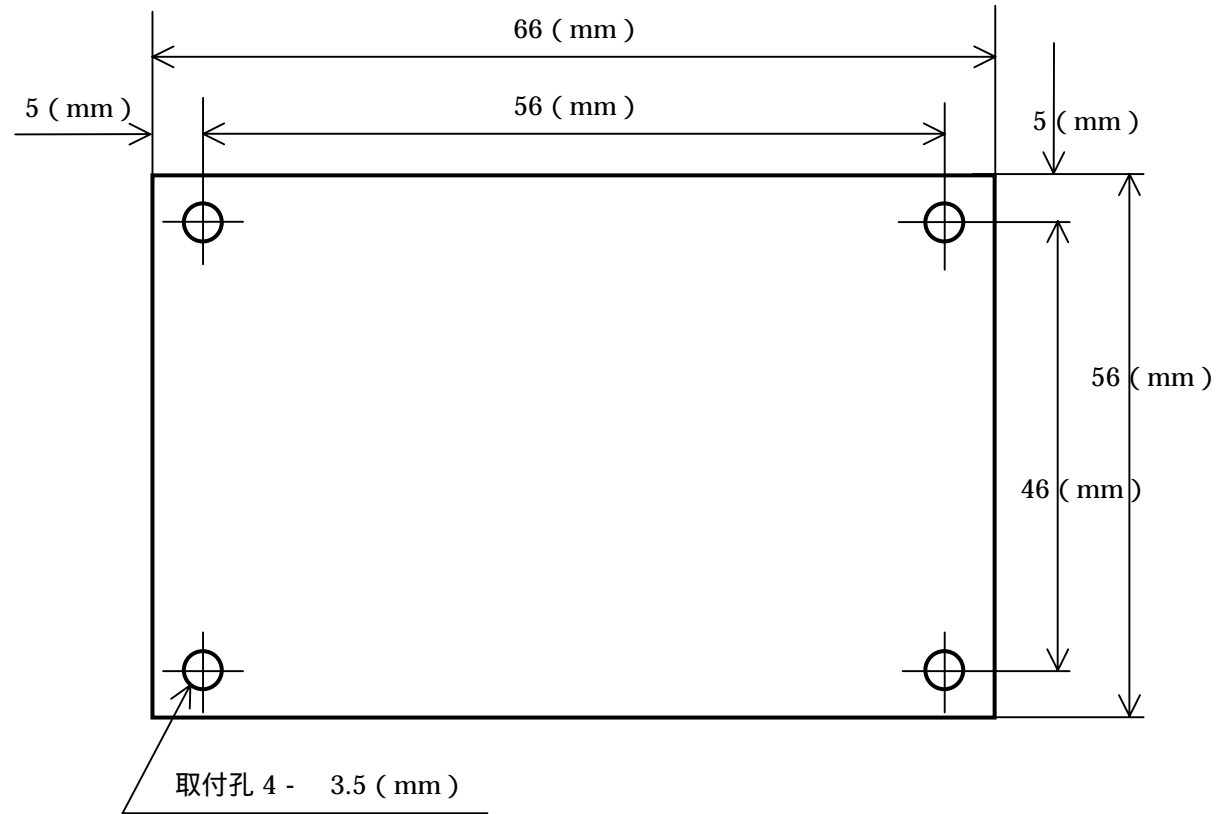


自動立上げ基板 (PS2637) 結線図 2

シャットダウン中にACが復電した場合の自動起動



自動立上げ基板(PS2637)取り付け寸法図



t = 1.6 (mm) : コンポジット基板