

# 単出力電源 UDP-180シリーズ

## 高効率93.5%!! 出力電力180WのDINレール対応電源



RoHS指令  
対応品  
RoHS Directive

**単出力**  
連続最大 **180W** ピーク **201.6W ~ 300W**

入出力端子	型式	出力電圧	出力電流※1 (AC100/200V)	出力電力※1 (AC100/200V)	標準価格 (税抜き)
ヨーロッパ端子	UDP-180-A24-E00-B	+24V	7.5A (8.4A/12.5A)	180W (201.6W/300W)	¥16,220
ハーモニカ端子	UDP-180-A24-T00-B	+24V	7.5A (8.4A/12.5A)	180W (201.6W/300W)	¥16,020
ヨーロッパ端子 (瞬停バックアップ対応)	UDP-180-A24-EB0-B	+24V	7.5A (8.4A/12.5A)	180W (201.6W/300W)	¥18,520
ハーモニカ端子 (瞬停バックアップ対応)	UDP-180-A24-TB0-B	+24V	7.5A (8.4A/12.5A)	180W (201.6W/300W)	¥18,390
ヨーロッパ端子 (寿命通知機能付き)	UDP-180-A24-E0X-B	+24V	7.5A (8.4A/12.5A)	180W (201.6W/300W)	¥21,550
ハーモニカ端子 (寿命通知機能付き)	UDP-180-A24-TOX-B	+24V	7.5A (8.4A/12.5A)	180W (201.6W/300W)	¥21,130

■型式説明

UDP-180-A\*\*-\*\*\*\*-\*

① シリーズ名 ② 出力電力 ③ アレスタ有無 A:アレスタ搭載 ④ 24V出力 ⑤ 入出力端子 E:ヨーロッパ端子 T:ハーモニカ端子台 ⑥ DSO1Aバックアップ用コネクタ ⑦ 寿命通知機能 O:寿命通知機能無し X:寿命通知機能付き ⑧ モデファイ番号 ⑨ DINレール金具 無し:DINレール金具無し B:DINレール金具付き

※1 ( )内の数値はピーク出力時の値

### 特長

- 低ノイズ (VCCI ClassB対応) で外部ノイズフィルタが不要
- アレスタ搭載で雷害リスクの回避・軽減
- 40°C環境で起動可能
- 基板コーティング標準対応
- ヨーロッパ端子・ハーモニカ端子台タイプをラインアップ
- 出力電圧可変ボリューム付
- 寿命通知機能対応タイプをラインアップ予定
- 瞬停バックアップ対応タイプをラインアップ予定
- 停電バックアップ対応

高効率93.5%※を実現。

(※AC230V入力時)

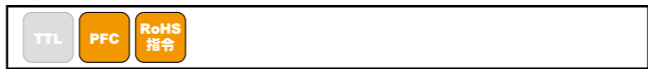
さらに連続定格の約1.6倍のピーク電力300W※を出力。

(※AC200V入力時)

取得安全規格	UL	CSA	EN	CE	CCC
信頼性グレード	HFA	FA	HOA	QA	

※各種安全規格取得予定

### 機能



### 入力

入力	AC85V~264V (ワールドワイド入力)
	DC120V~370V※ (UDP-180-A**-E**のみ)

※安全規格申請時の定格入力電圧範囲は「100-240VAC (50/60Hz)」です。  
DC入力でご使用の際は、電源故障時の保護のため、外付けにDCヒューズを取付願います。  
※UDP-180-A\*\*-T\*\* (ハーモニカ端子台) はDC300Vまで対応

### 外形

W×H×D (mm)	DINレール金具付き	35×124×117.5
------------	------------	--------------

## 一般仕様 (特に規定がない場合は、常温・常温環境条件にての規定)

種別	項目	仕様	測定条件等	
交流入力	定格電圧	AC100-240V (AC85+~264V) DC120-370V (UDP-180-A**-E**, ヨーロピアン端子のみ) (注1)	ワイドレンジ *下記<図1>低入力電圧ディレーティング図参照	
	入力周波数	50-60Hz	許容範囲47-63Hz	
	効率	AC115V	91.5% typ	定格出力時 特性データ有 (図4)
		AC230V	93.5% typ	
	力率	AC115V	99% typ	定格出力時 特性データ有 (図5)
		AC230V	93% typ	
	突入電流	20A typ (AC115V), 41A typ (AC230V)	特性データ有 (図6)	パワーサーミスタ方式、コールドスタート時 (25°C)
入力電流	AC115V	1.73A typ	定格出力時	
	AC230V	0.9A typ	特性データ有 (図4)	
出力	定格電圧	+24V		
	連続定格出力	7.5A	定格入力時	
		180.0W	<図3>出力ディレーティング図参照	
	ピーク電流、電力	AC100V	8.4A 201.6W*	*定格入出力電圧及び<図2>にて *下記ピーク出力電力条件参照
		AC200V	12.5A 300W*	
	出荷時設定電圧	24V±2%	連続定格出力にて	
	電圧可変範囲	22.8V (95%)~28.8V (120%)		
	静的入力変動	94mV以下		
	静的負荷変動	150mV以下		
	温度変動	0.02%/°C 以下		
	最大リップル電圧	0~70°C	120mVp-p以下	10uFの電解コンデンサと0.1uFのセラミックコンデンサを接続し、100MHzのオシロスコープで測定。 引出し線は150mm以下とする。(注2)
-10~0°C		160mVp-p以下		
-20~-10°C		240mVp-p以下		
最大スパイク電圧	0~70°C	150mVp-p以下		
	-10~0°C	180mVp-p以下		
	-20~-10°C	300mVp-p以下		
保護	過電流保護	動作値 (A)	ピーク定格電流の101%以上	
		方式	間欠発振 特性データ有 (図18)	
	過電圧保護	動作値 (V)	30.0~36.0V	
		方式	出力停止 (ラッチ停止)	
	復帰	AC入力の再投入		
環境	使用温度 / 湿度	-20~70°C (-40°C起動可能)*20-90% (注3)	*<図3>出力ディレーティング図参照 結露しないこと	
	保存温度 / 湿度	-30~85°C/10-95%	結露しないこと	
絶縁	振動	加速度2G、振動数10-55Hz、X・Y・Z三方向共、掃引サイクル数各10回 (各1時間) に耐える	JIS-C-60068-2-6 非動作時	
	衝撃 (面落下)	底面の一边を軸として傾け、高さ50mmより落下させる。各四辺について3回行い機能を損じない事	JIS-C-60068-2-31 非動作時	
	絶縁耐電圧	AC入力-DC出力 AC1.5kV/分 (注4) AC入力-FG間 AC1.5kV/分 (注4) DC出力-FGの間 AC500V/分	感動電流10mA 感動電流10mA 感動電流100mA	
	絶縁抵抗	AC入力-DC出力-FG間: 50MΩ以上	DC500Vにて	
	漏洩電流	0.12mA typ (AC100V)、0.24mA typ (AC200V) 特性データ有 (図7)		
	ラインノイズ耐カ	±2000V (パルス幅100/1000ns、繰返し周期30-100Hz、ノーマル/コモンモード正/負両極性各10分間)	出力の直流的変動および誤動作を生じないこと	
	静電気放電	EN61000-4-2 準拠	FG、ケース部に実施。誤動作・故障無き事	
	放射線無線周波電磁界	EN61000-4-3 準拠		
	ファーストトランジェントバースト	EN61000-4-4 準拠		
	雷サージ	EN61000-4-5 準拠		
EMC	伝導性無線周波電磁界	EN61000-4-6 準拠		
	電源周波数電磁界イミュニティ	EN61000-4-8 準拠		
	電圧ディップ/変動	EN61000-4-11 準拠		
	雑音端子電圧	VCCI-B、FCC-B、CISPR22-B、EN55022-B 準拠 特性データ有 (図8,9)	定格入出力時	
	高調波電流規制	IEC61000-3-2 (第2.1版) クラスA、EN61000-3-2 (A14) クラスA 準拠	定格入出力時	
	安全規格	UL62368-1、CSA62368-1 (c-UL)、UL508 準拠 電安法 (省令2項) 準拠		
	SEMI規格	SEMI-F47 準拠	AC200~240V入力時	
	冷却方式	自然空冷		
	出力GND接地	コンデンサ接地		
	出力保持時間	<図14>出力保持時間-出力電力特性参照	特性データ有 (図14)	
信頼性グレード	FA (産業用機器グレード、両面スルーホール基板使用)	弊社規定による		
質量	520g typ	DINレール金具付き		
無償修理期間	納入後3年間とし、弊社の責による不具合品が発生した場合には無償修理または交換とする	但し、仕様書範囲外にての誤使用による場合を除く。		

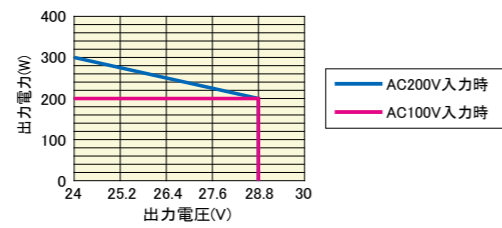
- (注1) 安全規格申請時の定格入力電圧範囲は「100-240VAC (50/60Hz)」です。  
DC入力でご使用の際は、電源故障時の保護のため、外付けにDCヒューズを取付願います。UDP-180-A\*\*-T\*\* (ハーモニカ端子台) はDC300Vまで対応。
- (注2) バックアップ用コネクタ付きについてはコンデンサユニット接続時の仕様となります。
- (注3) -15°C以下の起動に際し、出力電圧が安定するまでに数秒程度時間を要する場合がありますので、実機にてご評価の上、ご使用ください。
- (注4) 入カ-出力間はAC3kV/1分間の耐量を有するが、入カ-FG間にM3を搭載しているため、AC1.5kV/1分間とする。

<図1> 低入力電圧ディレーティング図	ピーク出力電力条件
ディレーティング図に従い、定格電流・電力を低減し使用してください。	<ul style="list-style-type: none"> <li>・ピーク電流のデューティサイクルが30%以内であること。</li> <li>・ピーク電流の通電時間が10秒以内であること。</li> <li>・自然空冷で且つ周囲温度40°C以上の場合は、ピーク電流の通電時間が5秒以内とする。</li> <li>・次式で求まる値が、次ページの出力ディレーティング図で定める低減を行った連続定格電流値I<sub>o</sub>を超えないこと。</li> </ul>
	$\sqrt{((I_p^2 \times D) + (I_m^2 \times (1-D)))} \leq I_o$ <p>I<sub>p</sub> = ピーク電流値 I<sub>m</sub> = 最小電流値 D = デューティサイクル、T/T t = ピーク電流のパルス幅 T = 周期 I<sub>o</sub> = 出力ディレーティング図で定める低減を行った連続定格電流値</p> <p>(注意) 定常時の平均負荷電力が小さい場合など、突入電流防止用のパワーサーミスタの温度が十分に上がらない (抵抗値が大きい) ような使用条件においては、ピーク負荷出力時に一時的 (100ms程度) に出力電圧が低下する場合があります。ピーク負荷時における一時的な出力電圧の低下が問題になる用途に使用される場合には、実際の装置に搭載し動作させた状態での出力電圧波形を確認の上、使用するようになしてください。</p>

**一般仕様** (特に規定がない場合は、常温・常湿環境条件にての規定)

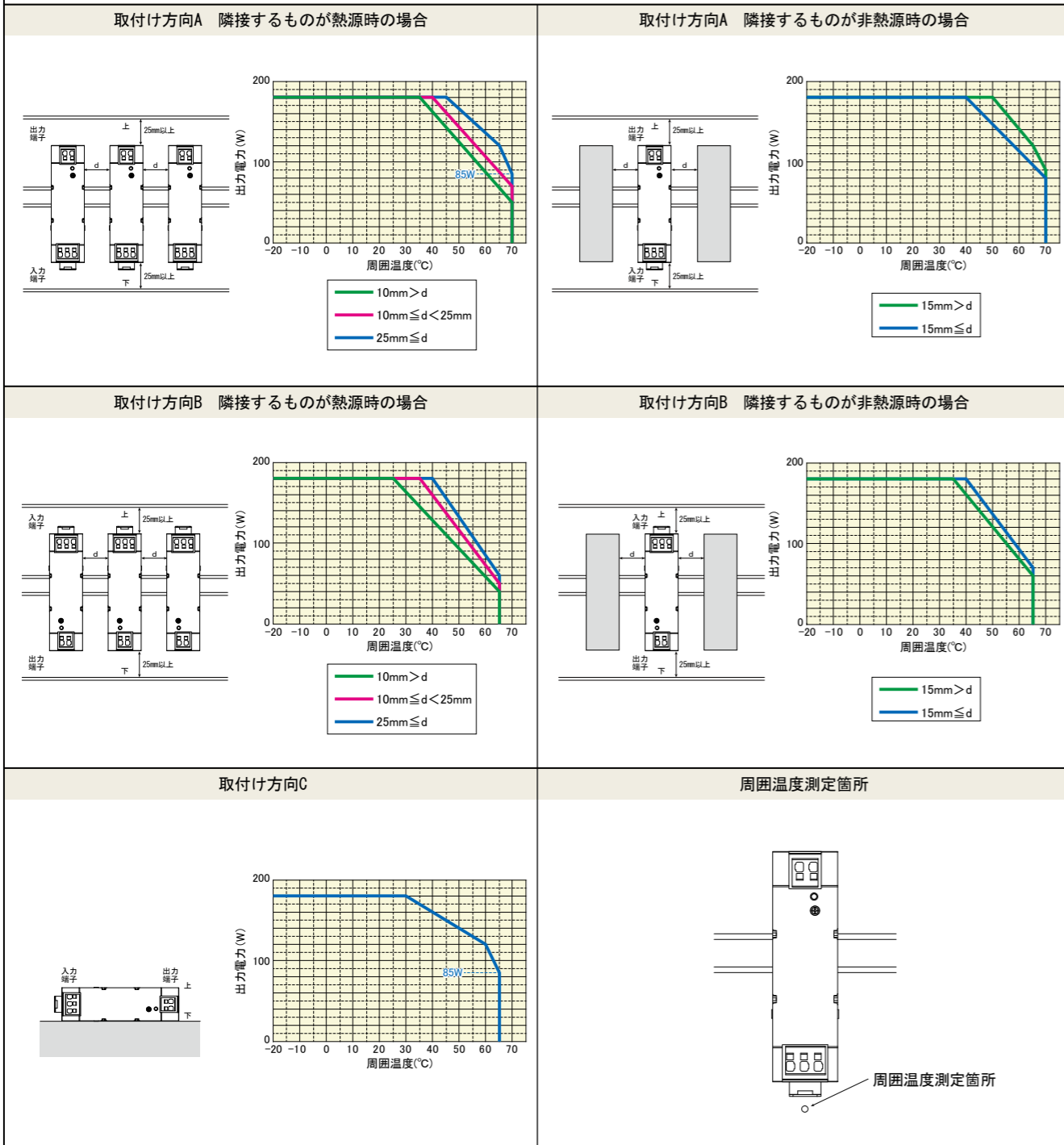
＜図2＞ ピーク出力ディレーティング図

出力電圧の設定値に応じて、下記ディレーティング図に従い、ピーク電力を低減して使用してください。

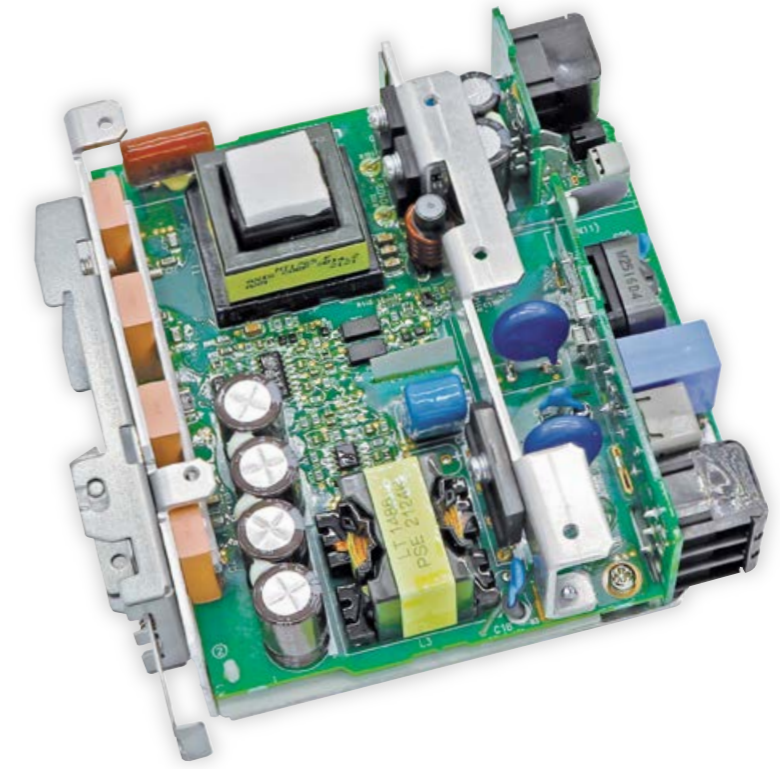


＜図3＞ 設置条件/出力ディレーティング図

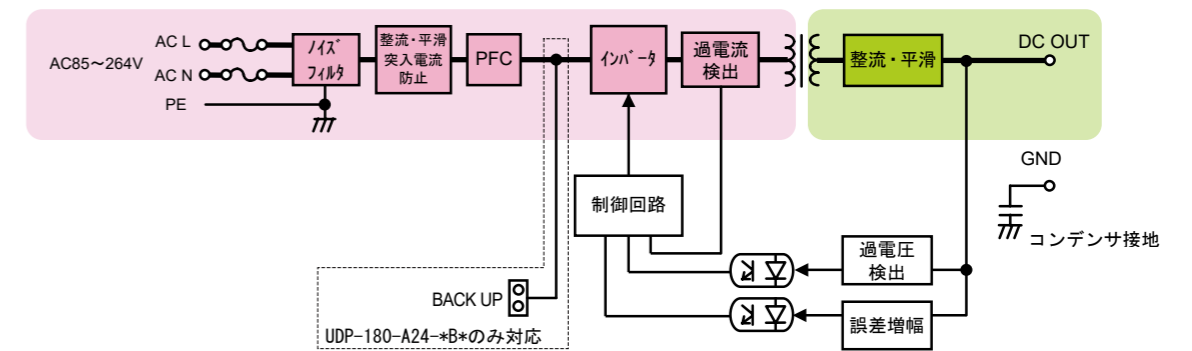
電源の周囲温度・取付け方向、下記ディレーティング図に従い出力低減を行ってください。  
 DINレール取付け時は、上下の間隔を25mm以上確保し、且つ、両隣と間隔によって、下記のディレーティング図に従い、出力をディレーティングしてご使用ください。  
 DINレール取付け時の周囲温度とは、対流している空気が電源に入る箇所になります。  
 ※熱源とは同型式の電源が同電力で運転している状態を想定。



**内部構造**

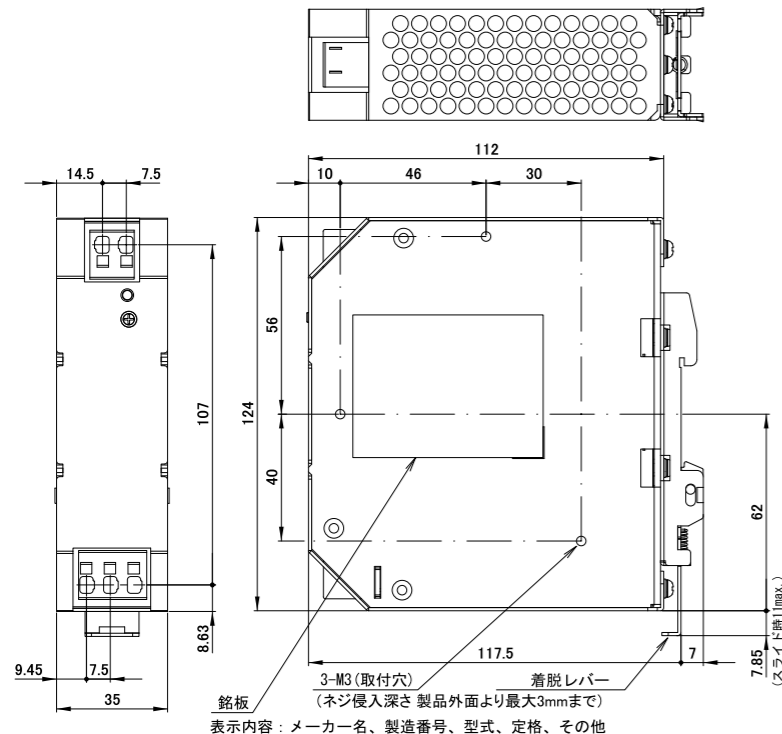


**ブロック図**



外形図

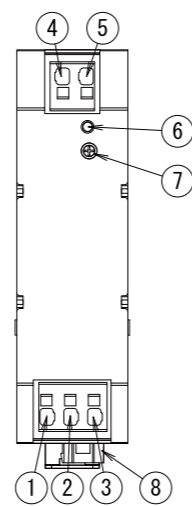
ヨーロッパ端子 (UDP-180-A\*\*-E00-B)



UDP-180-A\*\*-EB\*-B

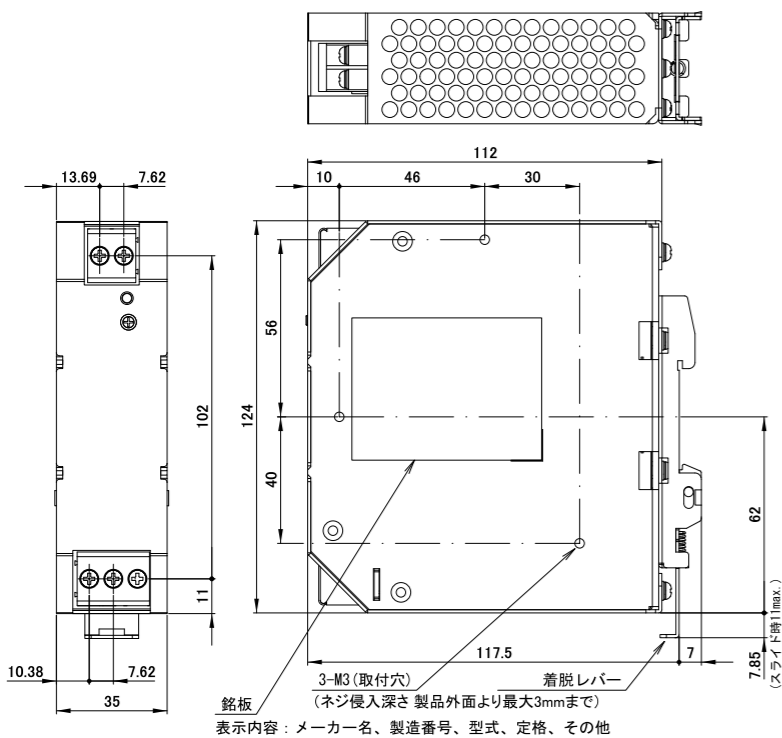


※コネクタピンアサイン



番号	名称	機能
①	AC (L)	
②	AC (N)	入力端子
③	PE	保護接地端子
④	+VOUT	+出力端子
⑤	-VOUT	-出力端子
⑥	PWR_OK	出力電圧確認用LED
⑦	ADJ	出力電圧調整用リウム
⑧	BACK UP	バックアップコネクタ

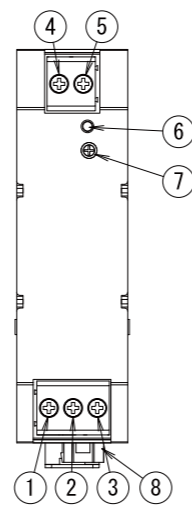
ハーモニカ端子 (UDP-180-A\*\*-T00-B)



UDP-180-A\*\*-TB\*-B



※コネクタピンアサイン



番号	名称	機能
①	AC (L)	
②	AC (N)	入力端子
③	PE	保護接地端子
④	+VOUT	+出力端子
⑤	-VOUT	-出力端子
⑥	PWR_OK	出力電圧確認用LED
⑦	ADJ	出力電圧調整用リウム
⑧	BACK UP	バックアップコネクタ

オプション品 (別売り)

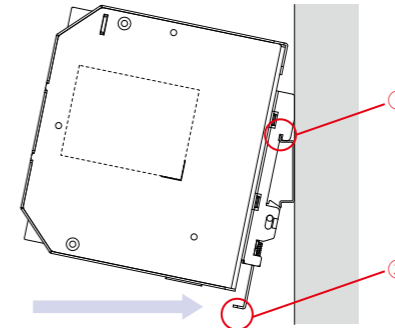
コンデンサユニット/バッテリーユニット				
写真	型式	種類	形状 (サイズ)	バックアップ時間 <sup>※1</sup>
	DS01A-EC400/172F-B <sup>※2</sup>	コンデンサユニット	(W×D×H=41×124×117.5mm)	
	DS02A-L24/2.5L-B	バッテリーユニット	(W×D×H=41×124×117.5mm)	

※1 バックアップ時間は、使用初期の目安値であり保証値ではありません。  
 ※2 DS01A-EC400/172Fは、UDP-180-A\*\*-B\*(瞬停バックアップ対応モデル)のみ接続可能です。

ケーブル			
写真	型式	種類	内容
	WH-02SPC02SPC-250	コンデンサユニット 接続用ハーネス	コンデンサユニット (DS01A-EC400/172F) を 接続する場合に使用する接続ハーネス (長さ:250mm)
	WH-02SPC02SPC-500	コンデンサユニット 接続用ハーネス	コンデンサユニット (DS01A-EC400/172F) を 接続する場合に使用する接続ハーネス (長さ:500mm)
	WH-02SPC02SPC-250-01	コンデンサユニット 接続用ハーネス	コンデンサユニット (DS01A-EC400/172F) を 2台接続する場合に使用する接続ハーネス

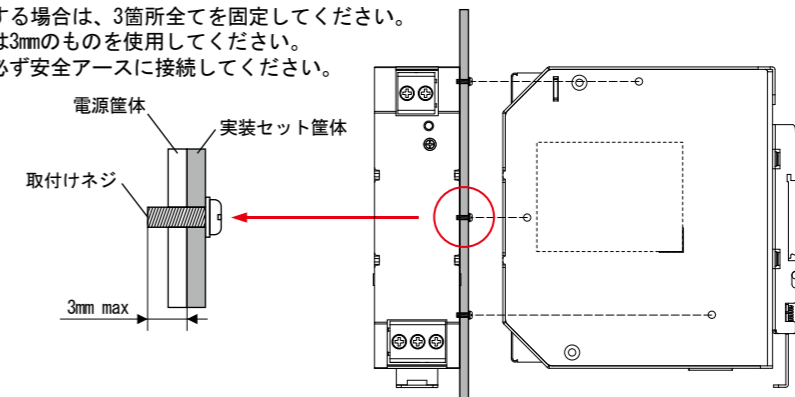
DINレールへの取付けと取外し

DINレールへ取付けの際は、まず下記①部を先に引っ掛け、その後矢印の方向へカチッと音がなるまで押し込んでください。  
 取外しの際は、②部を下に引き下げて取外してください。



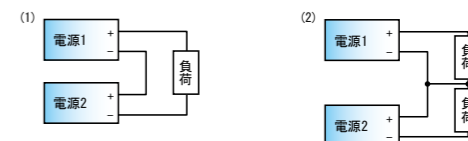
電源の取付けネジ・接地

電源の取付け穴を使用する場合は、3箇所全てを固定してください。  
 電源取付け用のネジ径は3mmのものを使用してください。  
 入力端子台のPE端子を必ず安全アースに接続してください。



直列・並列運転について

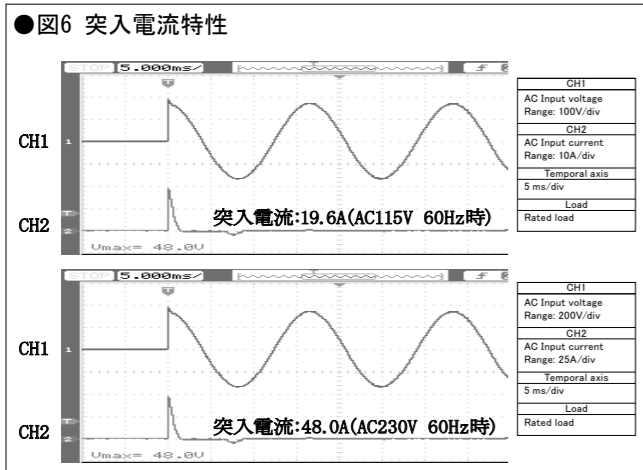
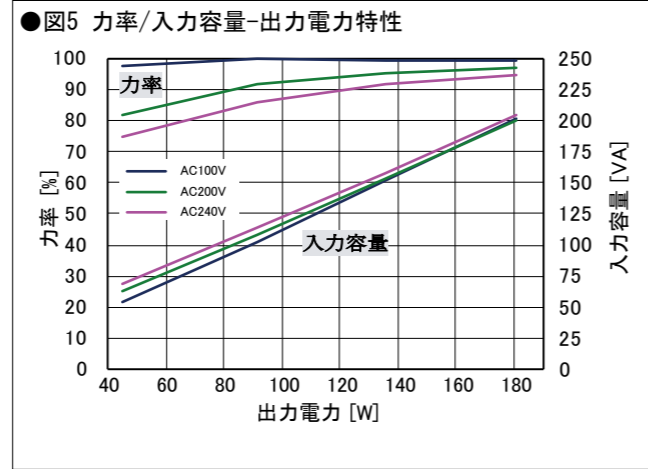
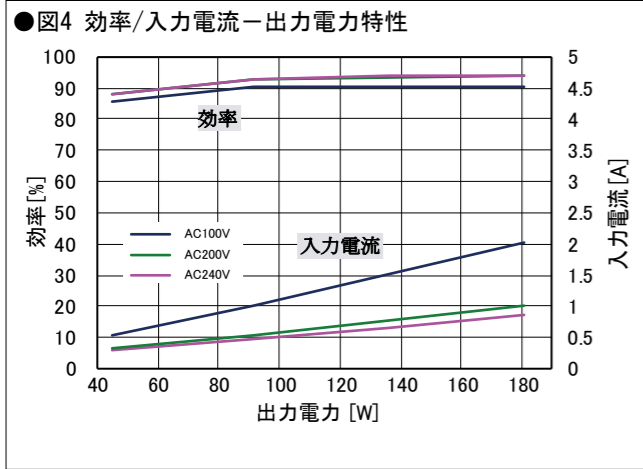
■直列運転  
 右記(1), (2)の接続で直列接続が可能です。



■並列運転  
 並列運転はできません。

・寸法公差: ±1 (但し取付寸法は±0.5)  
 ・Dimensional tolerance: ±1 (±0.5 for mounting dimension)

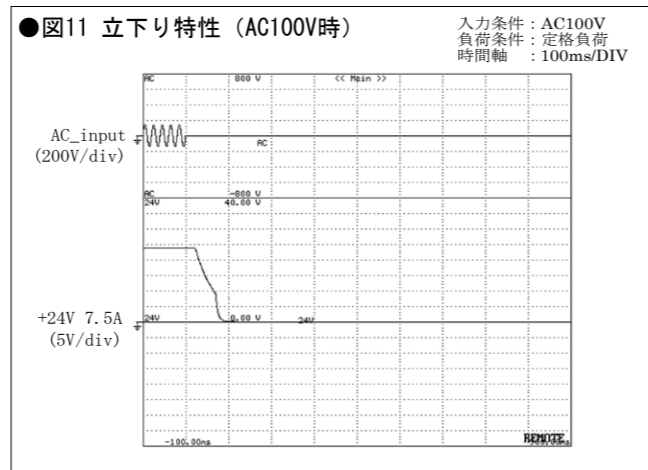
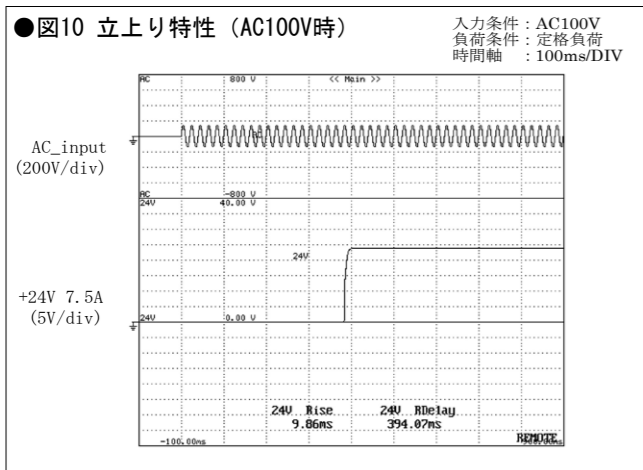
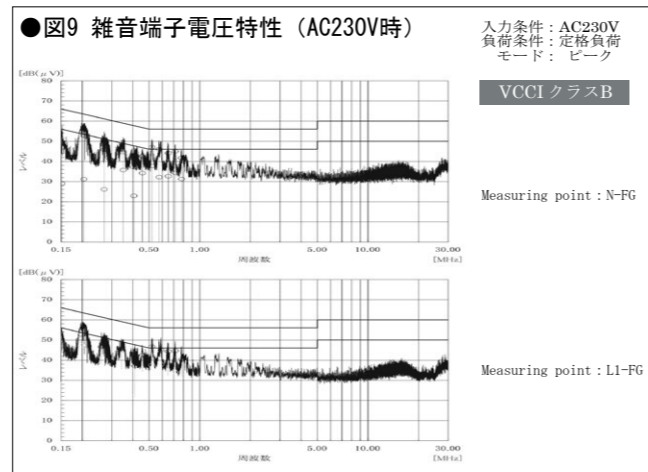
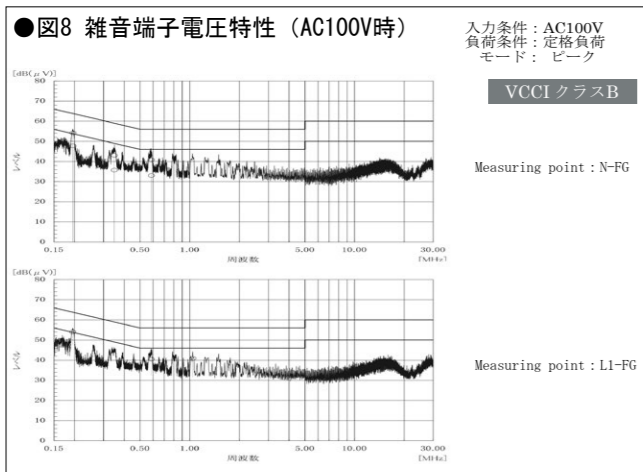
特性データ (シリーズ代表特性) **UDP-180-A24** (実測の一例)



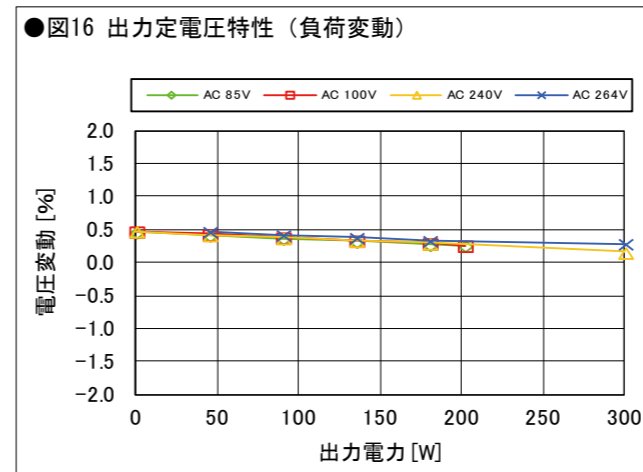
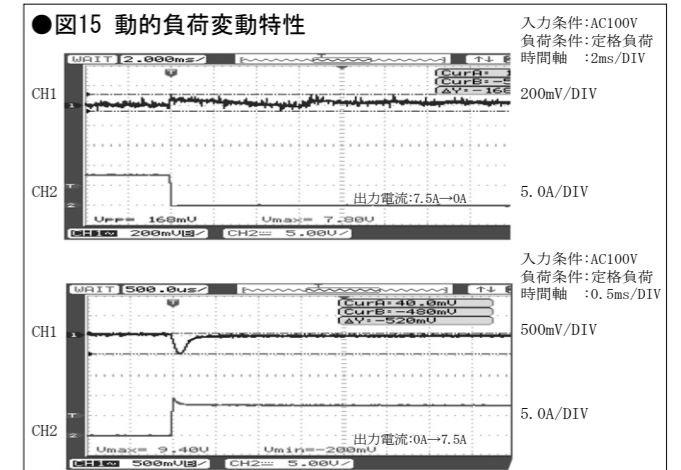
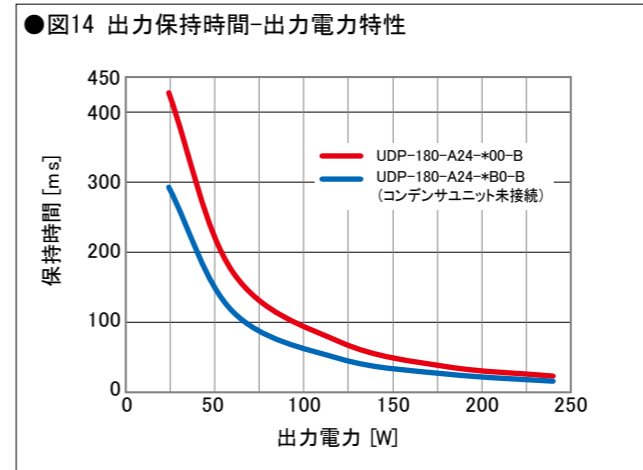
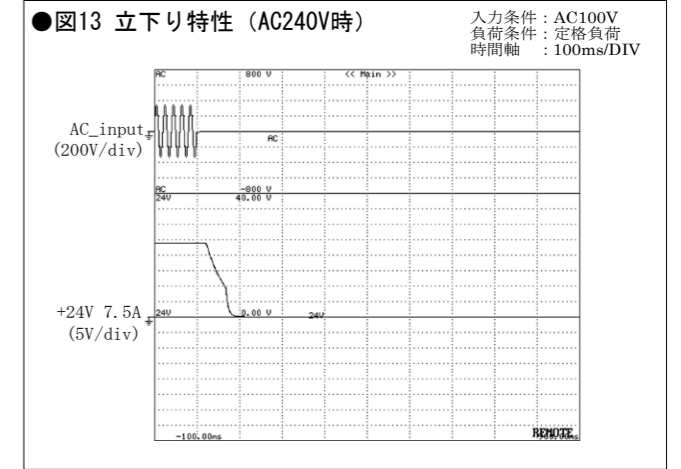
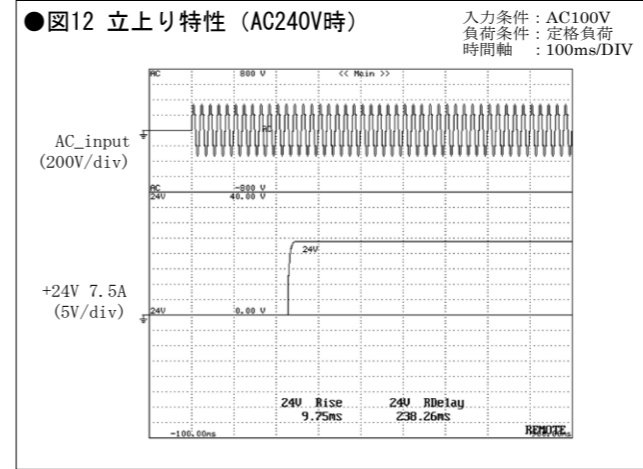
●図7 漏洩電流特性

入力条件: AC 100, 200V  
負荷条件: 定格負荷, 最小負荷

入力電圧	定格負荷	最小負荷
AC 100V	0.11mA	0.12mA
AC 200V	0.23mA	0.23mA



特性データ (シリーズ代表特性) **UDP-180-A24** (実測の一例)



●図17 リップル/スパイク特性

Temperature	AC Input voltage	CH1 24V			
		Minimum load	50% load	Rated load	
		Ripple(mV)	Noise(mV)	Ripple(mV)	Noise(mV)
-25°C	85V	15.5	31.5	118.9	156.7
	100V	15.4	31.5	115.4	140.1
	240V	15.0	31.2	111.0	132.9
	264V	15.0	31.3	111.0	126.9
25°C	85V	15.1	26.8	18.0	32.5
	100V	17.2	21.4	17.3	30.7
	240V	19.5	24.4	17.2	27.3
	264V	12.4	27.2	17.8	27.9
50°C	85V	10.5	21.7	14.2	28.6
	100V	9.5	21.6	13.8	26.1
	240V	10.4	23.3	13.5	23.4
	264V	10.7	23.6	14.3	23.7
75°C	100V	7.8	18.8	8.8	19.5
	240V	9.9	21.8	8.8	19.3
	100V	7.8	18.8	8.8	19.5
	264V	10.0	21.9	9.1	19.4

