

バッテリーパック BS24*-H12/2.0L-R

OZP-120/170 12V出力シリーズ用バッテリーパック

鉛 ニッケル水素 other

RoHS
指令



BS24A-H12/2.0L-R

バッテリーバックアップ放電特性※



型式	機能の主な違い	標準価格(税抜き)
BS24A-H12 / 2.0L-R	停電時、電源側出力、バッテリー側出力共バックアップ	¥17,840
BS24B-H12 / 2.0L-R	停電時、バッテリー側出力のみバックアップ	¥18,620

■型式説明

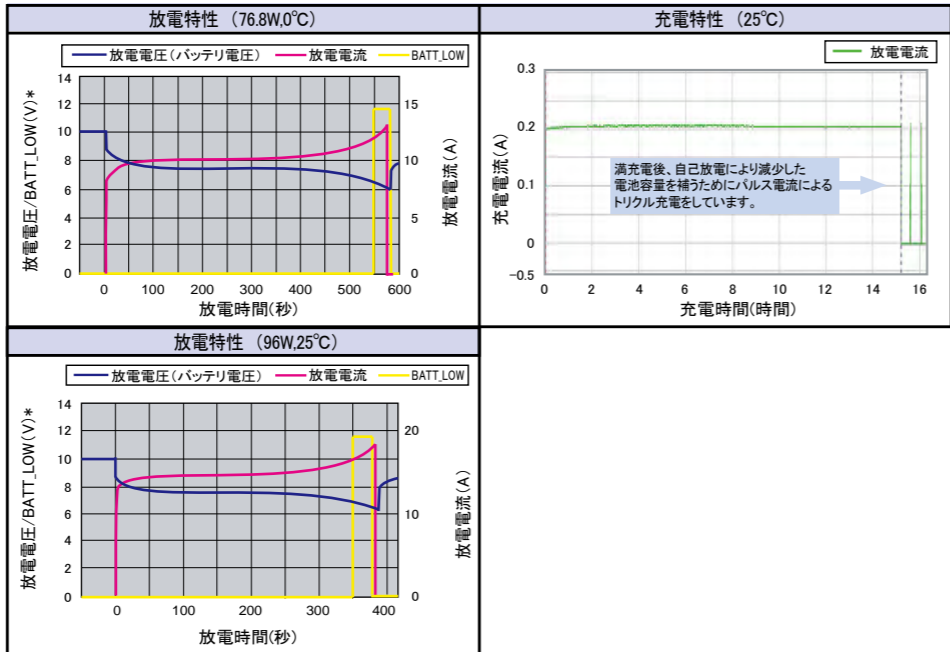
BS24 * - H 12 / 2.0 L-R	①シリーズ名	③ニッケル・水素バッテリー	⑥長寿命バッテリー
① ② ③ ④ ⑤ ⑥ ⑦	②停電時電源側出力バックアップ	④出力電圧(DC12V)	⑦RS232C信号出力
	A:有り	⑤容量	
	B:無し		

適合電源

- OZP-120-12-*B*-*
- OZP-170-12-*B*-*

バッテリー充放電特性※ (組合せ電源「OZP-120-12-JB0」)

(実測の一例)



特長

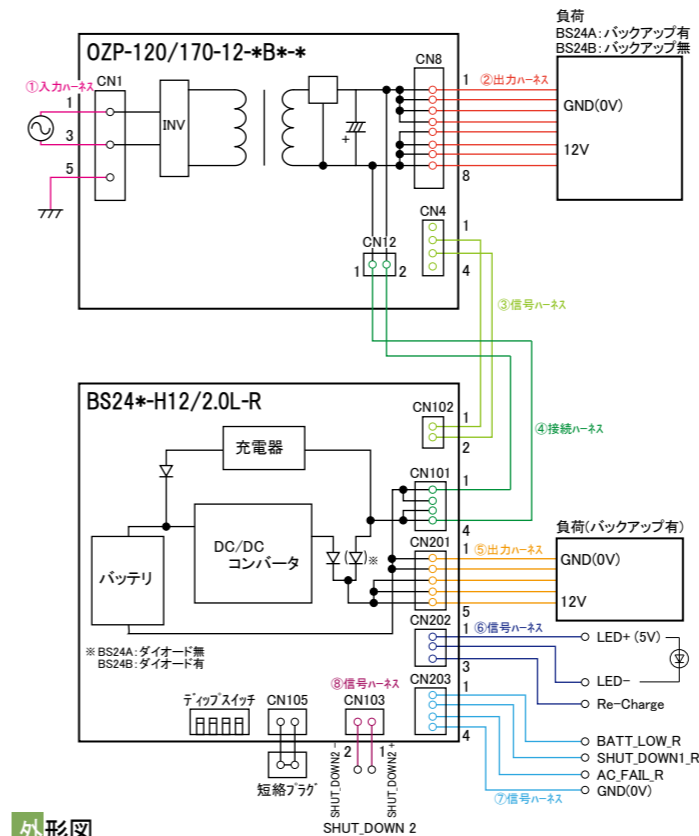
- ニッケル水素バッテリーを採用しているため長寿命です
- ディップスイッチでタイマによる放電停止が可能です

製品仕様(特に規定がない場合は、常温・常湿環境条件にての規定)

項目	仕様	測定条件
使用バッテリー	1.2V 1800mAh × 7直列	密閉型ニッケル・水素電池
公称バッテリー電圧	DC8.4V	
定格容量	1800mAh	
最大出力容量	定格8A(ピーク10A 10s以下)	
定格出力電圧	DC12V±7%	バッテリー電圧8.4V時
充電仕様	0.2A±0.05A	
内蔵ヒューズ定格	30A 32V	
使用温度・湿度	0*~45°C・10~90%	結露無き事 *周辺温度10°C以下でバッテリー運転(バックアップ)を行う場合は80%以下の負荷でご使用ください。
保存温度・湿度	1年以内の保存: -20~30°C未満・10~90% 90日以内の保存: -20~40°C未満・10~90% 30日以内の保存: -20~50°C未満・10~90%	結露無き事 6ヶ月以上の長期保存の場合、最低1年に1回(出来れば6ヶ月に1回)は再充電を行って下さい。(この期間を過ぎて再充電を行わない場合、充電しても十分に容量が回復しないことがあります。)
質量	1 kg 以下	
期待寿命*	約3~4年(5回/年放電)	環境温度30°C、50W3分放電/回
無償修理期間	納入後1年間とし弊社の責による不具合品が発生した場合無償修理又は交換とする(但し、内部バッテリーは除く)	製品仕様書範囲外にての誤使用等による場合を除く

*期待寿命は、参考値であり保証値ではありませんのでご注意ください。
※バッテリーパック使用初期の参考値であり保証値ではありませんのでご注意ください。

結線図



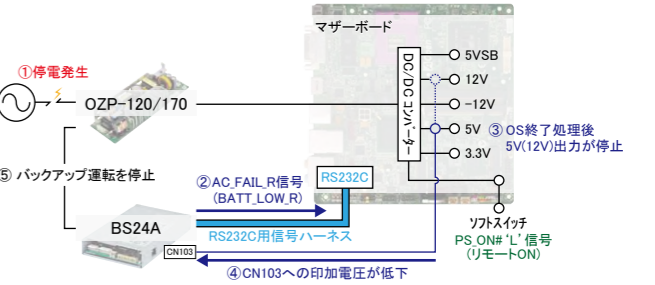
<12V入力M/Bを用いたPCの自動シャットダウンについて>

■OS自動シャットダウン

BS24AIにはRS232C信号出力機能を搭載しており、停電発生時にAC_FAIL_R信号を出力しOSシャットダウンを要請します。その際には専用ソフト「NSP Pro 2」を使用することで、OS自動シャットダウンを行い、システムを安全に停止することが可能です。

■バックアップ(放電)の停止

SHUT_DOWN2 (CN103)への印加電圧の低下によりバックアップ運転を停止することができます。マザーボードからの5V(または12V)出力をSHUT_DOWN2 (CN103)に印加することによりOSシャットダウン後(5V、12V停止により)バッテリーパックからの放電を停止することができます。ディップスイッチによるタイマーでの停止も可能です。

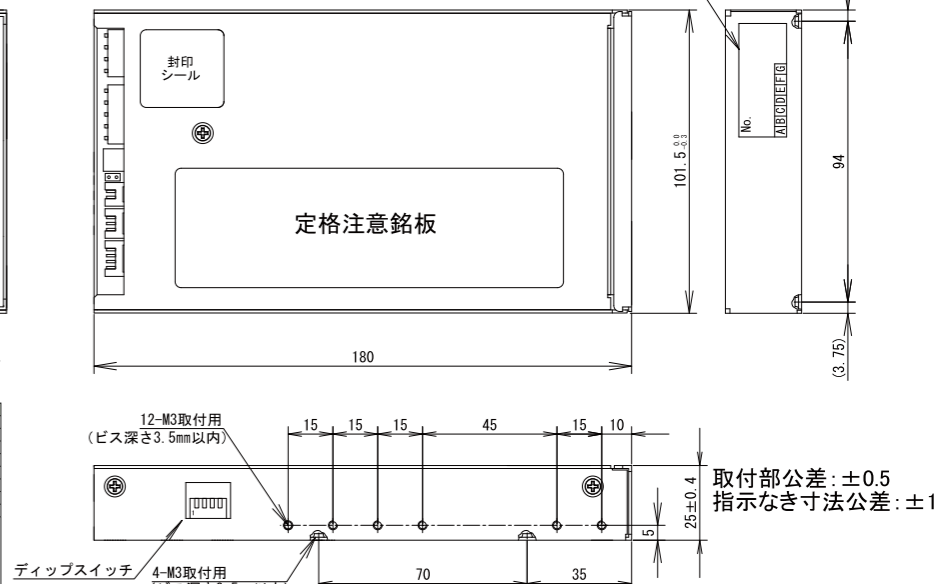
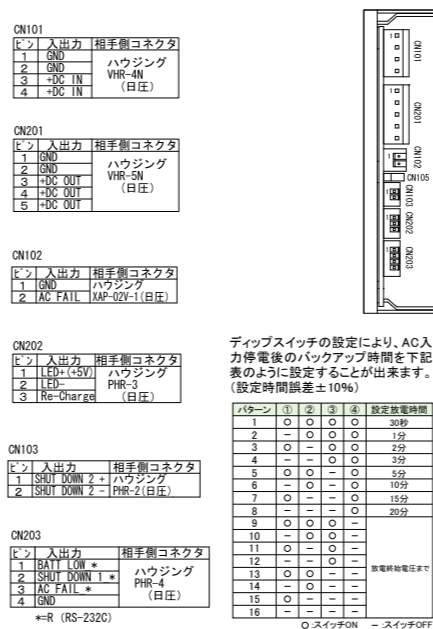


LED表示 (LEDをCN202のピン1-2間に接続した場合)

充電中…点灯
放電中…点滅(0.25sec毎にON、OFF)
補充充電中…フラッシュ(10sec毎に0.1sec間点灯)
(補充電:バッテリー自己放電分を補う充電)

外形図

3.5インチハイサイズ



オプション品(別売り)

ケーブル	型式	種類	内容
WH-02XA04XA-300		バッテリー接続ハーネス (信号ハーネス)	電源と接続する信号用ハーネスです
WH-02XL04VH-250		バッテリー接続ハーネス (電力ハーネス)	電源と接続する電力用ハーネスです
WH-C05VH-500		バッテリー出力ハーネス (電力ハーネス)	負荷と接続する電力用ハーネスです
WH-C03PH-500		バッテリー接続ハーネス (信号ハーネス)	LEDと接続する信号用ハーネスです
WH-S1004-500/WH-S1004-500-01		RS232C信号用ハーネス (信号ハーネス)	RS232C信号用ハーネスです (Serialポート内蔵コネクタタイプ)
WH-O9J04PH-500		RS232C信号用ハーネス (信号ハーネス)	RS232C信号用ハーネスです (D-subコネクタタイプ)
WH-C04PH-500		RS232C信号用ハーネス (信号ハーネス)	RS232C信号用ハーネスです (切りっ放しタイプ)
WH-C02PH-500		SHUT_DOWN2用ハーネス	負荷側の出力停止を認識する場合に使用するハーネスです(切りっ放しタイプ)