

バッテリーパック CB01A-EC400シリーズ

コンデンサユニットで寿命交換の心配無用！

鉛

ニッケル

水素

other

RoHS
指令



CB01A-EC400/322F

CB01A-EC400/642F

型式	機能の主な違い	在庫	標準価格(税抜き)
CB01A-EC400/322F	放電特性	標準在庫品	¥8,830
CB01A-EC400/642F	放電特性	標準在庫品	¥11,290

■型式説明

CB01	A	-	EC	400	/	***	F
①	②	③	④	⑤		③	⑤

①シリーズ名 ④出力電圧
②モデファイ番号 ⑤容量
③電解コンデンサ

適合電源

●OZP-350-**-**-*SEB

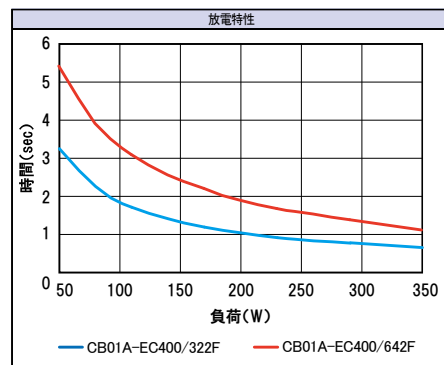
バッテリー充放電特性 (実測の一例)

(CB01Aシリーズ使用初期の参考値であり保証値ではありませんのでご注意ください。)

特長

停電時のバックアップに従来方式のバッテリーパックではなく、電解コンデンサを用いることにより、期待寿命10年以上(40°C環境)が得られメンテナンスフリーを実現します。

- コンデンサユニット使用のメリット
 - メンテナンスフリー(定期交換が不要です)
 - 低温・高温環境に対応(0°C~60°C)

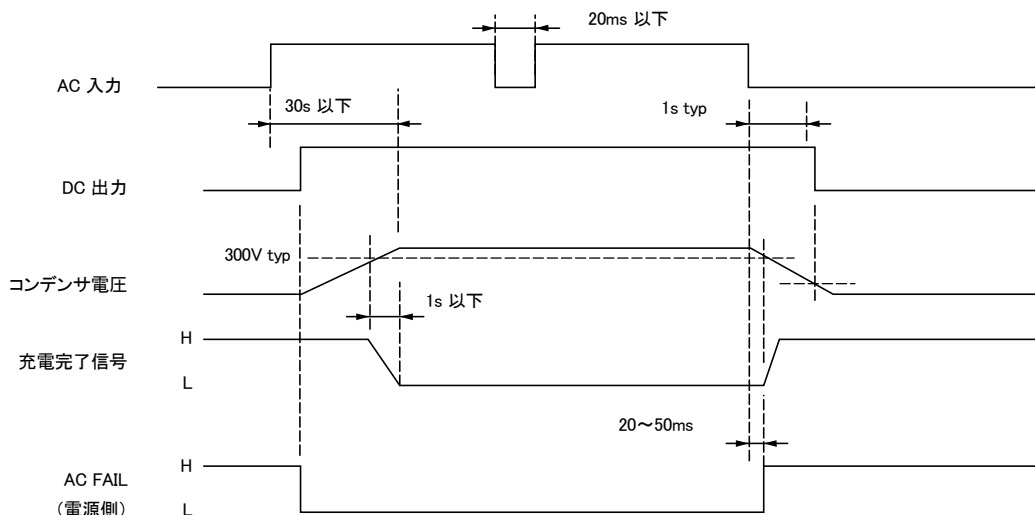


製品仕様(特に規定がない場合は、常温・常温環境条件にての規定)

項目	仕様	測定条件等
型式	CB01A-EC400/322F CB01A-EC400/642F	
使用コンデンサ	420V 800uF (4並列) 420V 800uF (8並列)	
公称コンデンサ容量	3200uF 6400uF	
コンデンサ充電時間	30s 以下	電源にAC投入してからコンデンサ電圧が340Vに達するまでの時間
バックアップ時間	約0.5秒 約1秒	350W負荷時
自己放電時間1	約5分 約10分	満充電された状態で、万が一電源との接続コネクタが開放された場合にコンデンサ電圧が30Vに低下するまでの時間
充電完了信号	コンデンサ電圧が300V以上を検出してオープンコレクタ" L "信号を出力する	コレクタON時流入電流15mA以下のこと。ON電圧12V以下。OFF時コレクタ電圧は30V以下のこと。ケーブル断線又は未接続時は" H "信号を出力する
使用温度・湿度	0~60°C/20~90% RH	結露無き事
保存温度・湿度	-20°C~70°C/10~95%RH	結露無き事
質量	0.4kg typ 0.72kg typ	
振動	変位振幅0.075mm、周波数10~55Hz、掃引サイクル数10、においてX・Y・Z方向に各45分耐えること。	JIS-C-60068-2-6 非動作時
衝撃	底辺の一边を軸として傾け、高さ50mmより落下させ、各4辺3回実施	JIS-C-60068-2-31 非動作時
絶縁抵抗	入力-FG間10MΩ以上	DC500Vにて
絶縁耐電圧	入力-FG間1.5kV/分	1.8kV/秒短縮可。電流10mA以下
安全規格	UL60950-1、CSA60950-1(c-UL)、電安法(省令2項)準拠	電源との組み合わせにより取得
信頼性グレード	FA(産業用機器グレード、両面スルーホール基板使用)	弊社規定による
期待寿命*	10年以上	環境温度40°C・電解コンデンサの実力寿命計算により算出
無償修理期間	納入後3年間とし弊社の責による不具合品が発生した場合無償修理又は交換とする	製品仕様書範囲外にての誤使用等による場合を除く

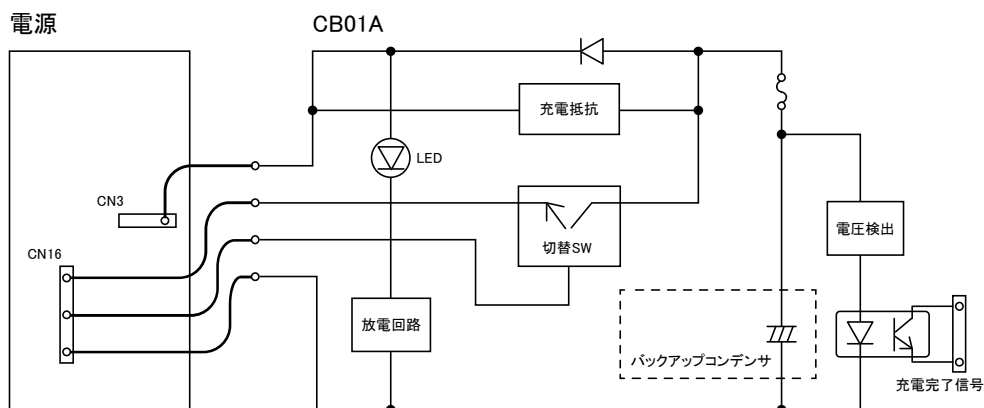
*期待寿命は参考値であり保証値ではありませんのでご注意ください。

シーケンス図

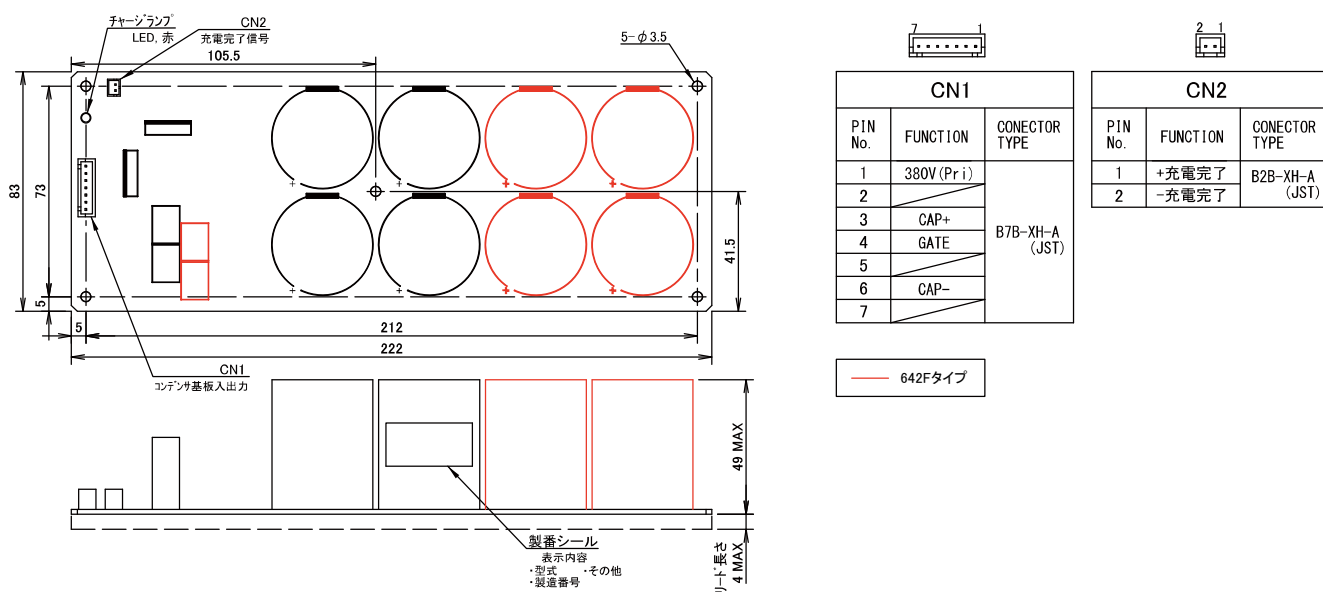


※CB01A-EC400/642Fのもの

ブロック図



外形図



オプション品 (別売り)

ケーブル		
型式	種類	内容
WH-07XH0306XH-300	バッテリー接続ハーネス (電力ハーネス)	電源とCB01Aを接続するためのハーネスです