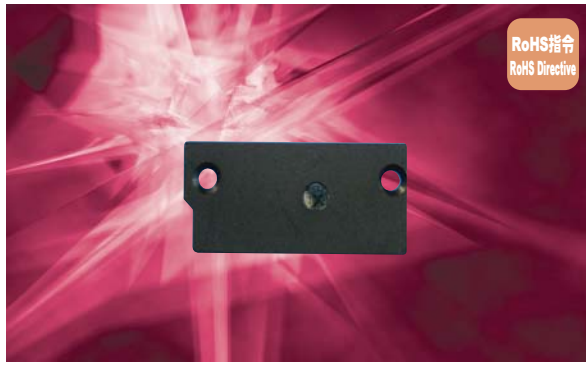


# 信号ユニット SU-BU



RoHS指令  
RoHS Directive

## 適合電源

デスクトップPC電源			
型式	ページ	型式	ページ
eNSP3-450Pシリーズ	B-C2	eNSP-300Pシリーズ	B-C22

型式	在庫	標準価格(税抜き)
SU-BU	標準在庫品	¥2,300

■型式説明

①シリーズ名  
②プザーユニット

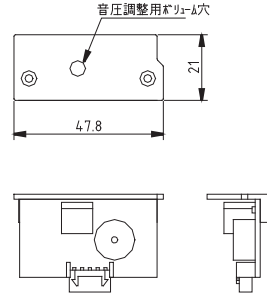
SU-BU

① ②

## 特長

●SU-BUを取付けることにより停電時にプザー音を発生させることが可能です。プザー音の音量はボリュームにて調整ができます。

## 外形図



# ACコード抜け防止クランプ ACC2734 (PS2734)



RoHS指令  
RoHS Directive

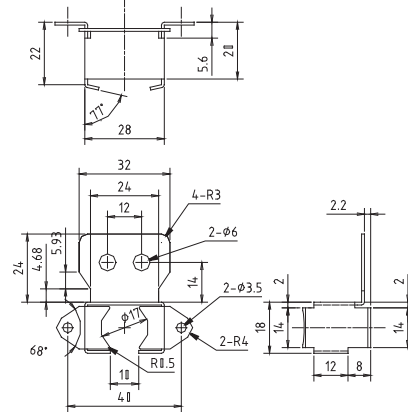
## 特長

●誤ってAC電源コードが抜けるのを防止します。また、スイッチ誤操作防止用のバリア機構になっています。※エクセレント(樹脂)パネル用。AC電源コードには、WH2753を推奨します。市販品等のAC電源コードでは取り付けられない場合があります。

型式*	在庫	標準価格(税抜き)
ACC2734 (PS2734)	標準在庫品	¥260

\*0内は旧型式となります。

## 外形図



# ATX取付面アタッチメントパネル ACC2837



RoHS指令  
RoHS Directive

## 適合電源

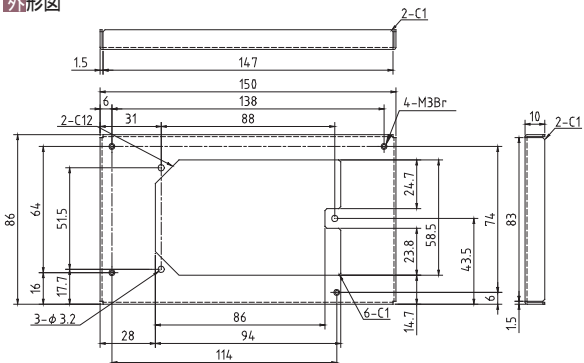
デスクトップPC用電源			
型式	ページ	型式	ページ
NSP7-100シリーズ	B-C112	PCSF-200P-X2S	B-E116
PCSF-250Pシリーズ	B-E106	PCSM-100-X2S	B-E126

型式	在庫	標準価格(税抜き)
ACC2837	標準在庫品	¥330

## 特長

●ATX(PS/2)サイズ取付面へのアタッチメントパネルです。取付写真はB-E1211に掲載しています。

## 外形図



## コ、脳電源用電源 頭

- A. 最新情報
- B-A. セレクションガイド
- B-B. 製品ページの見方
- B-C. ノンストップ電源
- B-D. AC+DC 両入力電源
- B-E. 汎用パソコン電源 (2世代パソコン電源)
- B-F. 汎用パソコン二重化電源 (2世代パソコン電源)
- B-G. オプション品 (バッテリーバック、ハーネス等)

## 制御・動力用電源 手

- C-A. セレクションガイド
- C-B. 製品ページの見方
- C-C. AC-DC 単出力 ノンストップ電源
- C-D. AC-DC マルチ出力 ノンストップ電源
- C-E. AC-DC 単出力電源
- C-F. AC-DC マルチ出力電源
- C-G. DC-DC コンバータ
- C-H. オプション品 (バッテリーバック、ハーネス等)

- D. 技術事典
- E. 会社案内
- F. お取引マニュアル
- G. 索引