

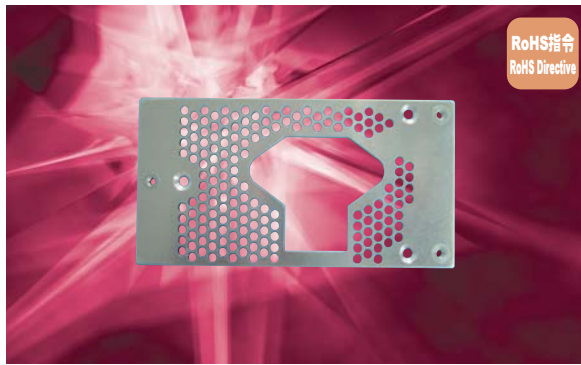
コンピュータ用電源

頭脳電源

制御・動力用電源

手足電源

SFX12V APPENDIX Cサイズ取付面アタッチメントパネル ACC2838



適合電源

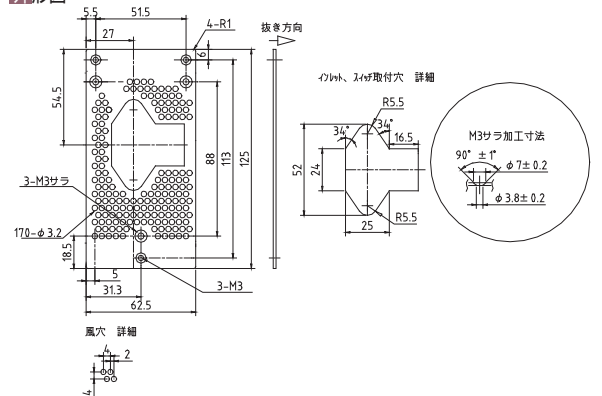
デスクトップPC電源			
型式	ページ	型式	ページ
PCSFE-250Pシリーズ	B-E106	PCSF-200P-X2S	B-E116

型式	在庫	標準価格(税抜き)
ACC2838	標準在庫品	¥350

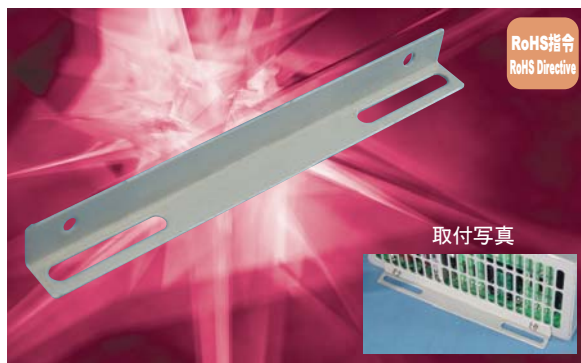
特長

- SFX12V(APPENDIX C)サイズ取付面へのアタッチメントパネルです。取付写真をB-E121に掲載しています。

外形図



背面取付金具 ACC2819

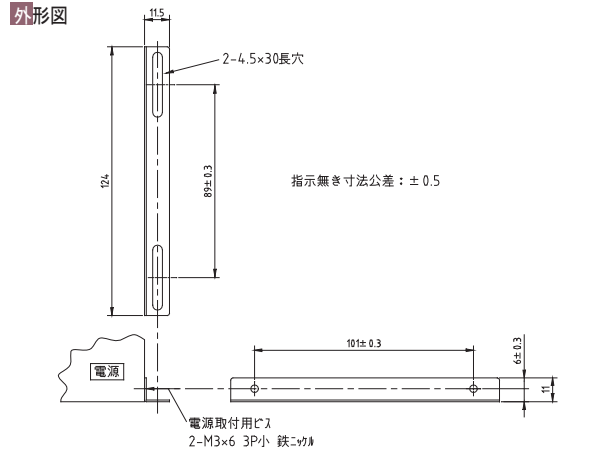


適合電源

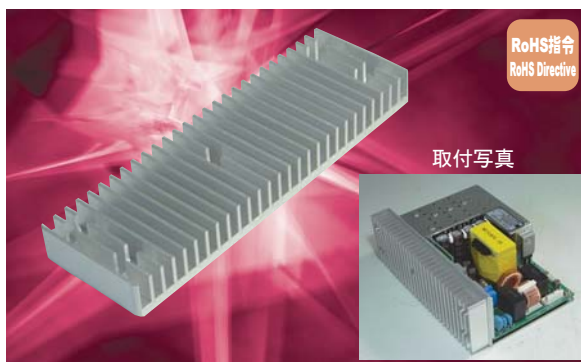
デスクトップPC電源	
型式	ページ
PCSE/A-370Pシリーズ	B-E52

型式	在庫	標準価格(税抜き)
ACC2819	標準在庫品	¥250

外形図



アルミ放熱板側面用 AF5113-1605



適合電源

システムラック用電源			
型式	ページ	型式	ページ
PCFL-180Pシリーズ	B-E178	PCFD-180P-X2S	B-E188

型式	在庫	標準価格(税抜き)
AF5113-1605	標準在庫品	¥750

特長

- 放熱板を取り付けることにより容量アップが可能です。

外形図

