

バッテリーパック BS14A-H24/2.5L

GPSA / mGPSA 24V出力シリーズ用バッテリーパック

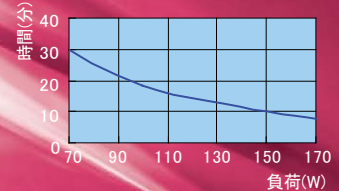
鉛 ニッケル水素 other

RoHS
指令



BS14A-H24/2.5L

バッテリーバックアップ放電特性※



型式	機能の主な違い	在庫	標準価格(税抜き)
BS14A-H24 / 2.5L		標準在庫品	¥25,160
■型式説明 BS14A - H 24 / 2.5 L ① ② ③ ④ ⑤			
①シリーズ名 ②ニッケル・水素バッテリー ③出力電圧(DC24V)		④容量 ⑤長寿命バッテリー	

適合電源

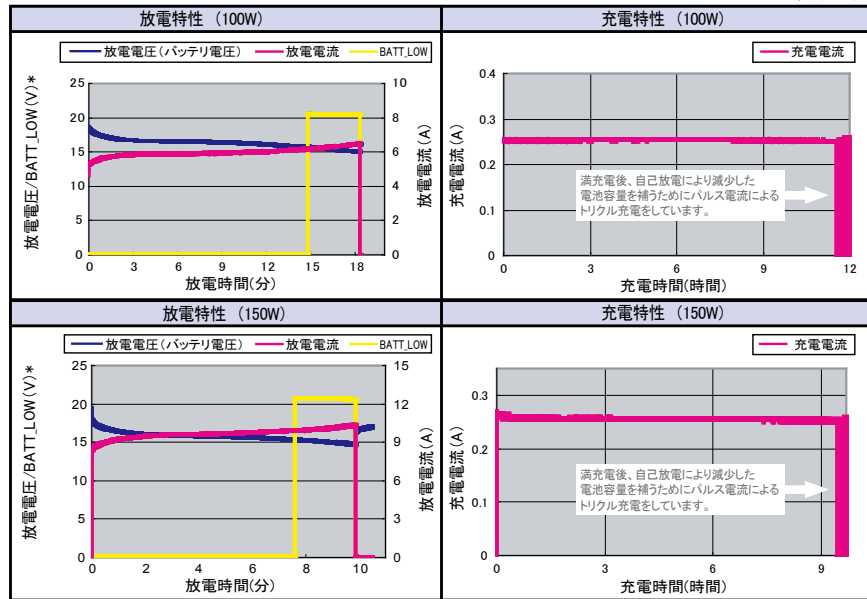
- GPSA-360-24-TP
- GPSA-600-24P-TP
- GPSA-750-24-TP
- mGPSA-360-24-TP

特長

- ニッケル水素バッテリーを採用しているため長寿命です
- 並列接続機能を有しているため容量不足時は複数個を並列使用できます
- ディップスイッチでタイマによる放電停止が可能です

バッテリー充放電特性※ (組合せ電源「OZP-170-24-JB0」)

(実測の一例)



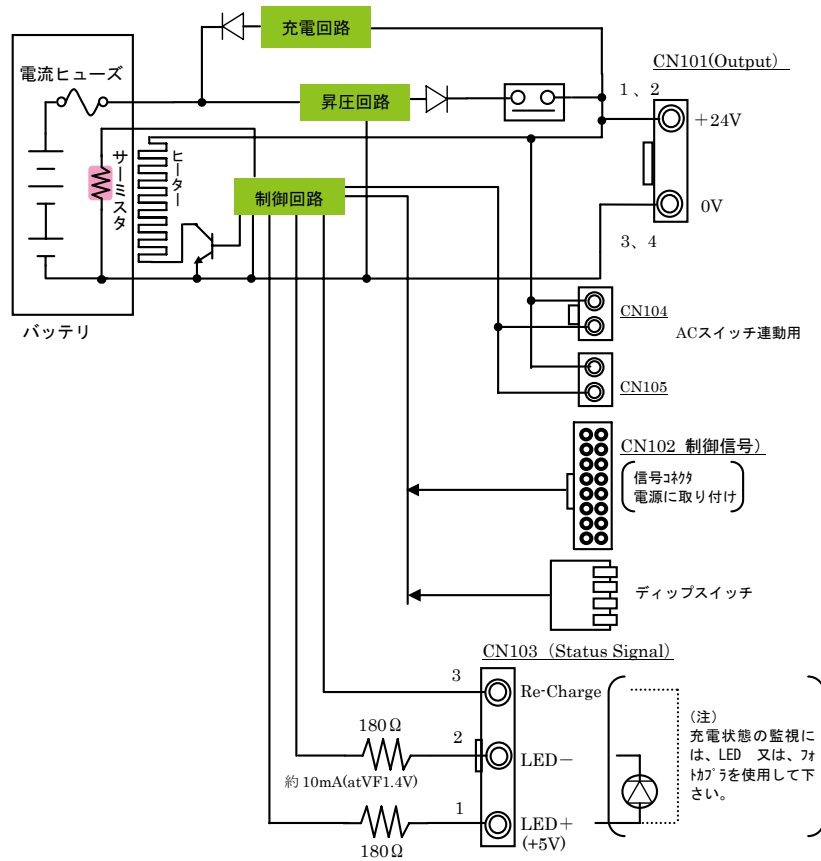
※バッテリー電圧低下信号(組合せ電源からのオープンコレクタ出力信号)
 ※バッテリーバックアップ使用初期の参考値であり保証値ではありませんのでご注意ください。

製品仕様 (特に規定がない場合は、常温・常湿環境条件にての規定)

項目	仕様	測定条件
使用バッテリー	1.2V 2.5Ah × 14直列	密閉型ニッケル・水素電池
公称バッテリー電圧	DC16.8V	
定格容量	2.5Ah	
最大出力容量	定格170W(ピーク240W 10s以内、ピークデューティ幅35%以内)	平均出力電力が170Wを超えないこと
定格出力電圧	DC24.0V	接続する電源の電圧調整用ボリュームにより調整可能(注1)
充電仕様	0.25A typ(15時間 typ)	タイマー充電方式 接続する電源の出力(24V)から給電されます(注2)
ヒーター	バッテリー温度20°Ctyp以下にて動作、22°Ctyp以上にて停止(バッテリー温度が0°C-20°C時、バッテリー放電特性が定格要領を取れないためウォームアップを行います。0°Cからのウォームアップ時間は約1時間)(ヒーター動作時消費電力:約13W)	接続する電源の出力(24V)から給電されます(注2)
内蔵ヒューズ定格	30A 32V	
使用温度・湿度	0~50°C・10~90%	結露無き事
保存温度・湿度	1年以内の保存:-20~35°C未満・10~95% 6ヶ月以内の保存:-20~45°C・10~95% 1ヶ月以内の保存:-20~55°C・10~95% 1週間以内の保存:-20~65°C・10~95%	結露無き事
質量	1.9 kg typ	
期待寿命(注3)	約9~10年(5回/年 放電)/約3~4年(1回/日 放電)	環境温度30°C、100W3分放電/回
無償修理期間	納入後1年間とし弊社の責による不具合品が発生した場合無償修理又は交換とする(但し、内部バッテリーは除く)	製品仕様書範囲外にての誤使用等による場合を除く

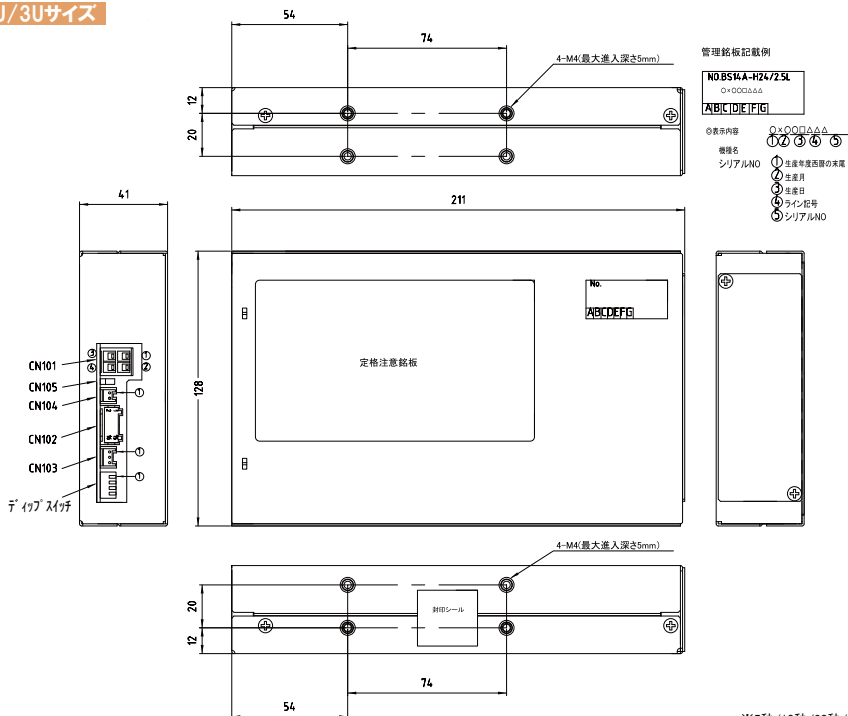
(注1)電圧範囲は22.8~28.8V以内でご利用願います。範囲外で使用されますと充電しない、又はバックアップしない可能性があります。
 (注2)電源にバックを接続しますと、バッテリーパックの充電、ヒーター機能動作により約20Wの電力を消費しますので、バッテリーバック接続時は電源の出力負荷を軽減するように願います。
 (注3)期待寿命は、参考値であり保証値ではありませんのでご注意ください。

ブロック図



外形図

1U/3Uサイズ



ピン	入出力	コネクタ
1	Batt +	プラグ S04P-XL-H0B (白庄)
2	Batt +	
3	Batt -	
4	Batt -	

ピン	出力名	コネクタ
1	LED+	プラグ P-XASK-13
2	LED-	
3	Re-Charge	

CN102 (電源側の制御信号コネクタに配線して下さい)
 (注) 電源装置にACスイッチをご使用になられる場合、CN105のショートコネクタを取り外し、CN104を使用いただき、ACスイッチ ON時にCN104をショート、OFF時にCN104をオープン となる様にご使用願います。
 ※CN104を使用せずにACスイッチを入切しますとバックアップ動作となりますのでご注意ください。(CN105のショートコネクタ使用時)

ディップスイッチ設定
 ディップスイッチの設定により、AC入力停電後のバックアップ時間を下記表のように設定することができます※(設定時間誤差±10%、出荷時設定はパターン16の放電終始電圧とします。)

パターン	①	②	③	④	設定放電時間
1	1	1	1	1	1分
2	0	1	1	1	5分
3	1	0	1	1	10分
4	0	0	1	1	15分
5	1	1	0	1	20分
6	0	1	0	1	25分
7	1	0	0	1	30分
8	0	0	0	1	35分
9	1	1	1	0	放電終止電圧 まで
10	0	1	1	0	
11	1	0	1	0	
12	0	0	1	0	
13	1	1	0	0	
14	0	1	0	0	
15	1	0	0	0	
16	0	0	0	0	

※5秒/10秒/30秒/1分/2分/3分/5分/10分の設定が可能な機種もラインアップしています。
 型式: BS14P-H24/2.5L

オプション品 (別売り)

型式	種類	内容
WH-16PAD04XA-350	バッテリー接続ハーネス (信号ハーネス)	電源と接続する信号用ハーネスです
WH-16PAD04XA-350-01	バッテリー接続ハーネス (信号ハーネス)	電源と接続する信号用ハーネスです (バッテリーパック2台並列用)
WH-04XL04XL-350	バッテリー接続ハーネス (電力ハーネス)	電源と接続する電力用ハーネスです (バッテリーパック2台並列時は2本使用します)
WH-02XL04XL-350-01	バッテリー接続ハーネス (電力ハーネス)	電源と接続する電力用ハーネスです (バッテリーパック2台並列用)