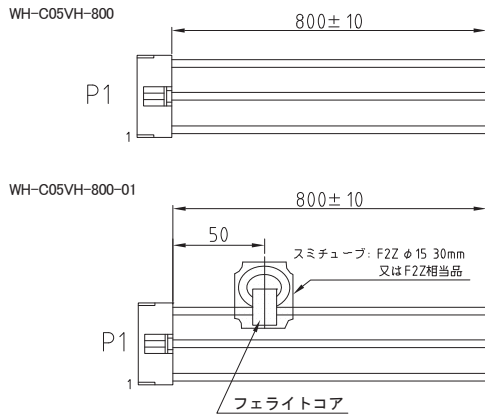


入カハーネス WH-C05VH-800シリーズ



外形図



型式	在庫	標準価格(税抜き)
WH-C05VH-800	標準在庫品	¥360
WH-C05VH-800-01	標準在庫品	¥400

■型式説明

WH-C05VH-500-01				
①	②	③	④	⑤
①	②	③	④	⑤

①ワイヤーハーネス
②負荷側切りっ放し
③電源側5ピンVHコネクタ
④ハーネス長(mm)
⑤フェライトコア付

- OZ/OZPシリーズのナイロンコネクタタイプに接続可能な入カハーネスです。
- ノイズ対策用に、フェライトコア付の「WH-C05VH-800-01」もご用意しております。

適合電源

型式	ページ	型式	ページ
OZ-015シリーズ	C-E2	OZP-120シリーズ	C-E86
OZ-030シリーズ	C-E28	OZP-170シリーズ	C-E104
OZ-060シリーズ	C-E54		

※OZ/OZPシリーズのナイロンコネクタタイプに接続可能

ピニアサイン

CN NAME	CONNECTOR TYPE	PIN No.	FUNCTION	WIRE COLOR	WIRE TYPE
P1	Housing: VHR-5N(JST) or equivalent Terminal: SVH-21T-P1.1(JST) or equivalent	1	LIVE	BLACK	UL1015 AWG#18
		2		N.C.	
		3	NEUTRAL	WHITE	UL1015 AWG#18
		4		N.C.	
		5	FG	GREEN	UL1015 AWG#18

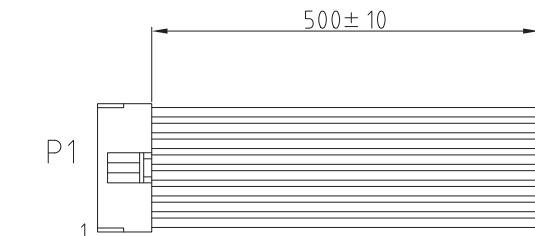
製品仕様

項目	仕様	測定条件
使用温度	-10~70°C	温度勾配 15°C/H
保存温度	-25~70°C	温度勾配 15°C/H
相対湿度	10~95%	結露なき事
無償修理期間	納入後1年間とし、弊社の責による不具合品が発生した場合には無償修理又は交換する	但し常温・常湿・定格の条件のもとで使用するものとする

出カハーネス WH-C08VH-500



外形図



型式	在庫	標準価格(税抜き)
WH-C08VH-500	標準在庫品	¥590

■型式説明

WH-C08VH-500			
①	②	③	④
①	②	③	④

①ワイヤーハーネス
②負荷側切りっ放し
③電源側8ピンVHコネクタ
④ハーネス長(mm)

- OZPシリーズのナイロンコネクタタイプに接続可能な出カハーネスです。

適合電源

型式	ページ	型式	ページ
OZP-120シリーズ	C-E86	OZP-170シリーズ	C-E104

ピニアサイン

CN NAME	CONNECTOR TYPE	PIN No.	FUNCTION	WIRE COLOR	WIRE TYPE
P1	Housing: VHR-8N(JST) or equivalent Terminal: SVH-21T-P1.1(JST) or equivalent	1	DC-	BLACK	UL1015 AWG#18
		2	DC-	BLACK	
		3	DC-	BLACK	
		4	DC-	BLACK	
		5	DC+	RED	
		6	DC+	RED	
		7	DC+	RED	
		8	DC+	RED	

製品仕様

項目	仕様	測定条件
使用温度	-10~70°C	温度勾配 15°C/H
保存温度	-25~70°C	温度勾配 15°C/H
相対湿度	10~95%	結露なき事
無償修理期間	納入後1年間とし、弊社の責による不具合品が発生した場合には無償修理又は交換する	但し常温・常湿・定格の条件のもとで使用するものとする