

昇圧型多重ブースタ TBシリーズ

「たじゅぼう」多重ブースター方式DC-DC昇圧コンバータ

セクション
ガイドB.
-A製品
ページの
見方B.
-Bノンストップ
電源B.
-CAC+DC
両入力電源B.
-D汎用パソコン
電源
(2世代パソコン電源)B.
-E汎用パソコン
二重化電源
(2世代パソコン電源)B.
-Fオプション品
(バッテリーパック、
ハーネス等)B.
-Gセクション
ガイドC.
-A製品
ページの
見方C.
-BAC-DC
単出力
ノンストップ電源C.
-CAC-DC
マルチ出力
ノンストップ電源C.
-DAC-DC
単出力電源C.
-EAC-DC
マルチ
出力電源C.
-FDC-DC
コンバータC.
-Gオプション品
(バッテリーパック、
ハーネス等)C.
-H

技術事典

D.

会社案内

E.

お取引
マニュアル

F.

索引

G.

コンピュータ用電源

頭脳電源

制御・動力用電源
手足電源

TB4S-2000-280

Other

連続最大 1kW ~4kW	ピーク 1.5kW ~8.5kW
---------------------	------------------------

型式	機能の主な違い	在庫	標準価格(税抜き)
TB4S-2000-280	48V入力、284V出力タイプ	標準在庫品	¥100,000
TB4D-4000-280	「TB4S-2000-280」2台並列接続タイプ	お問い合わせください	¥210,000
TB2S-1500-280	24V入力、284V出力タイプ	お問い合わせください	¥108,000
TB2S-1500-140	24V入力、140V出力タイプ	お問い合わせください	¥108,000

■型式説明
TB * * - **00 - **0

① ② ③ ④ ⑤

①シリーズ名
②入力電圧
③S:シングルタイプ
D:2台並列接続タイプ
④出力容量
⑤出力電圧

特長

- 超効率(90%*)で、入力を10倍昇圧します
 - 定電圧制御
 - 定格出力の2倍以上の過電流に約10秒耐えられます(max 4.5kW出力/10秒)
 - 3台まで並列運転で大容量負荷に対応できます
 - 500kHzスイッチングのため小型化ができました
- *TB4シリーズのみ

アイコン説明の詳細は、C-B1「製品ページの見方」をご確認ください。

取得安全規格	UL	CSA	EN	CE	CCC
信頼性グレード	HFA	FA	HQA	QA	

●入力

DC入力	TB2シリーズ	18V~32V
	TB4シリーズ	37V~63V

●出力

型式	TB4S-2000-280	TB4D-4000-280	TB2S-1500-280	TB2S-1500-140
出力電圧	284V	284V	284V	140V
定格電流/ 定格電力(連続)	7A	14A	3.52A	7.4A
	1988W	3976W	1000W	1000W
ピーク電流/ ピーク電力	16A	30A	5.28A	11A
	4544W	8520W	1500W	1540W
最小電流	0A	0A	0A	0A

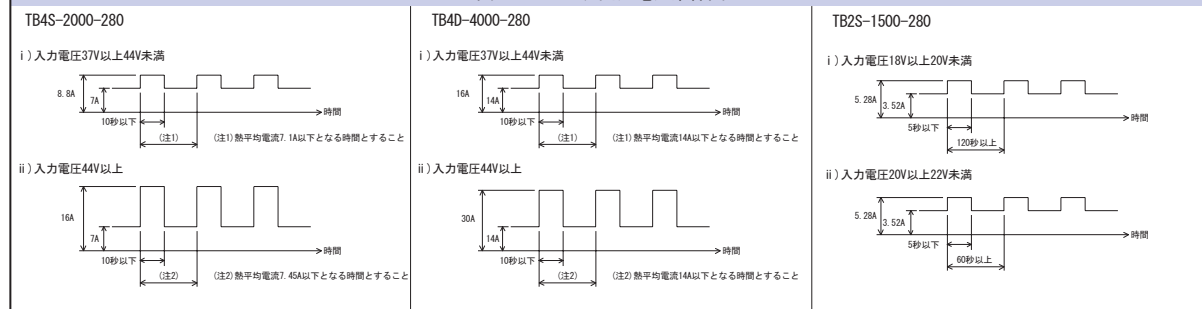
●外形

W×H×D(mm)	TB4S-2000-280	290×80×200
	TB2S-1500-140	
	TB2S-1500-280	
	TB4D-4000-280	330×175×200

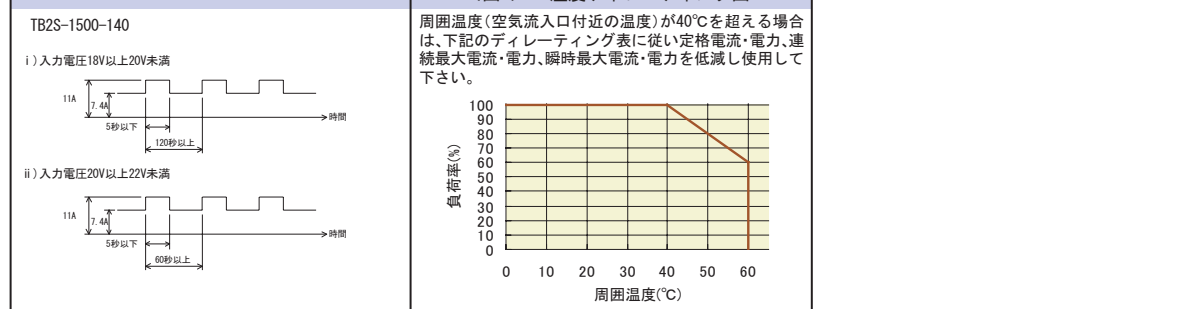
一般仕様 (特に規定がない場合は、常温・常湿環境条件にての規定)

種別	用語説明ページ	項目	仕様	測定条件等	
直流入力	D-6(1)	定格電圧	TB2 DC24V 特性データ有 (C-G16図5-6) TB4 DC48V		
		電圧許容範囲	TB2 DC18~32V TB4 DC37~63V		
	D-6(3)	効率	TB2 85%以上 特性データ有 (C-G16図3) TB4 90%以上	定格入力時	
		起動時入力電圧	TB2 DC20V以上 TB4 DC40V以上	入力投入時の起動電圧	
		保護	入力側にはヒューズ等の保護は入っていません。外部にヒューズまたはサーキットブレーカ等の保護を入れて下さい。		
出力		型式	TB4S-2000-280 TB4D-4000-280 TB2S-1500-280 TB2S-1500-140		
		定格電圧	284V 284V 284V 140V		
		定格電流、電力	7A 14A 3.52A 7.4A 1988W 3976W 1000W 1000W		
	D-6(9)	ピーク電流、電力	8.8A/16A* 16A/30A* 5.28A* 11A* 2499.2W/4544W* 4544W/8520W* 1500W* 1540W*	*下記<図1>ピーク出力電力条件図参照	
		電圧設定	電圧 284V±3V 284V±3V 284V±3V 140V±3V 電流 7A 14A 3.52A 7.4A	工場出荷時の出力電圧設定誤差範囲及び設定時の出力電流値 (定格入力時)	
D-7(12)	最大リップル電圧 (Vp-p)	3以下			
保護	D-7(13)	過電流保護	動作値 (A) 17~20A 31~40A 5.8~8.0A 15.7±2A 方式 逆方式 動作値以上の電流が2秒以上連続した場合、昇圧動作を停止。 (出力は遮断されません) 復帰 自動復帰 (昇圧動作停止後は、入力再投入で復帰)		
		過電圧保護	動作値 (V) 390±10V 390±10V 170±20V 方式 昇圧動作停止 復帰 入力再投入		
	D-7(16)	使用温度・湿度	0~60°C*/30~95%		
	D-7(17)	保存温度・湿度	-25~85°C/30~95%		
環境	D-7(18)	振動	加速度29.4m/s ² 、周波数5~100Hz、掃引周期3分間にてXYZ方向各1時間に耐えること		
	D-7(19)	衝撃	加速度196m/s ² 、衝撃作用時間10msec、XYZ方向に各1回実施し、機能を損じないこと		
絶縁	D-7(20)	絶縁耐電圧	DC入力・DC出力・信号一筐体間: AC1500V/分 DC入力・DC出力一筐体間: AC1000V/分		
	D-7(21)	絶縁抵抗	DC入力・DC出力一筐体間: 30MΩ以上		
EMC	D-8(31)	雑音端子電圧	適応規格なし		
	D-7(24)	静電気放電	EN61000-4-2 準拠		
	D-7(29)	電源周波数磁界イミュニティ	EN61000-4-8 準拠		
その他	D-8(34)	冷却方式	強制冷却		
	D-8(35)	出力GND接地	フローティング		
	D-8(38)	出力保持時間	特性データ有 (C-G16図10)		
	F-3	信頼性グレード	FA (産業用機器グレード、両面スルーホール基板使用)		
	D-8(41)	MTBF	70,000 H min (TB4D-4000-280)は、35,000 H min		
		質量	4.5kg typ 9.0kg typ 4.5kg typ		
	F-3	無償修理期間	納入後3年間とし、弊社の責による不具合品が発生した場合には無償修理または交換とする		

<図1> ピーク出力電力条件図



<図2> 温度ディレーティング図



最新情報

コンピュータ用電源

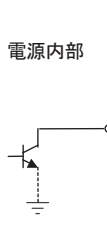
頭脳電源

制御・動力用電源

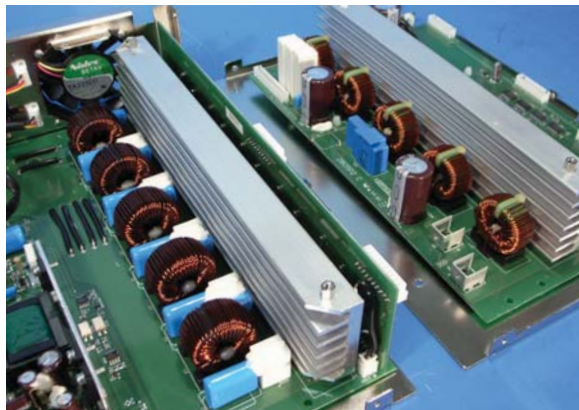
手足電源

- A. セレクションガイド
- B. 製品ページの見方
- B. AC+DC 両入力電源
- B. 汎用パソコン電源 (2世代パソコン電源)
- B. 汎用パソコン二重化電源 (2世代パソコン電源)
- B. オプション品 (バッテリーパック・ハーネス等)
- C. セレクションガイド
- C. 製品ページの見方
- C. AC-DC 単出力 ノンストップ電源
- C. AC-DC マルチ出力 ノンストップ電源
- C. AC-DC マルチ出力 ノンストップ電源
- C. DC-DC コンバータ
- C. オプション品 (バッテリーパック・ハーネス等)
- D. 技術事典
- E. 会社案内
- F. お取引マニュアル
- G. 索引

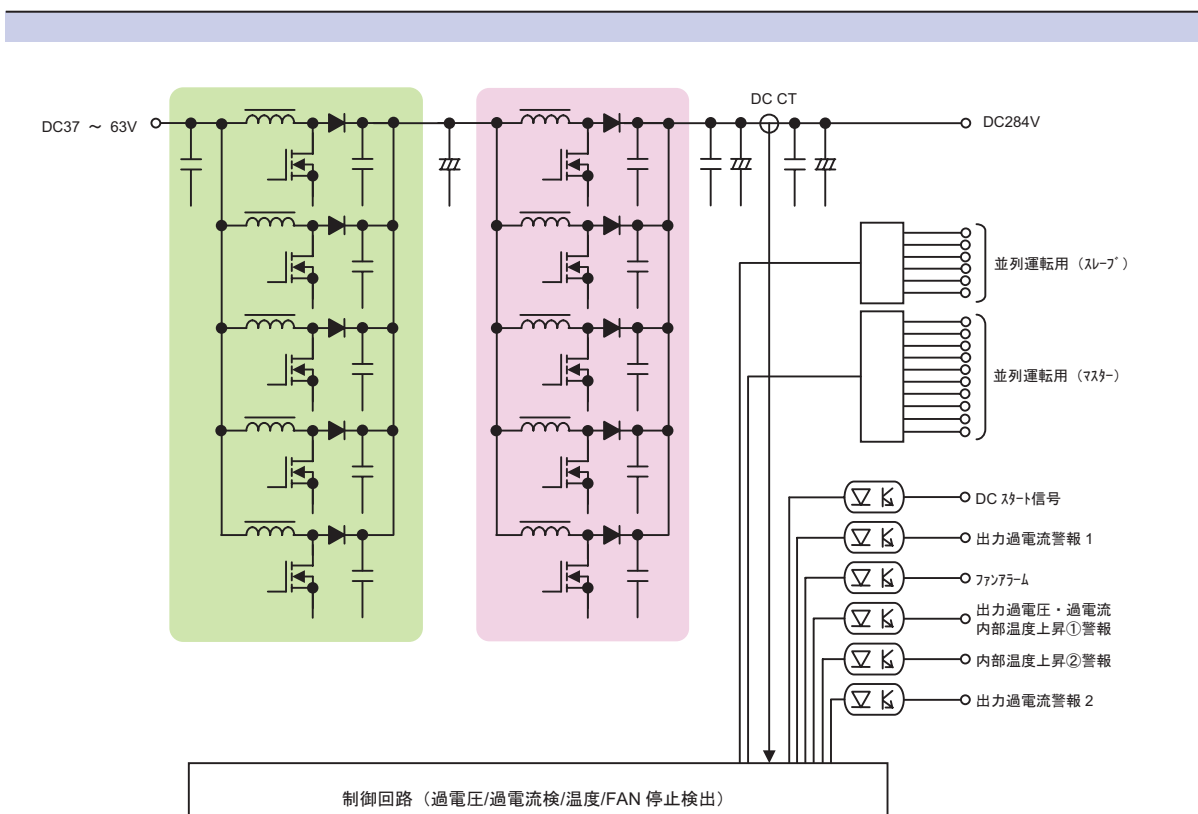
信号入出力仕様(特に規定がない場合は、常温・常湿環境条件にての規定)

種別	項目	仕様	備考
出力信号	DC-DCスタート信号	DC-DCが起動すると'L'を出力	CN2 1ピン
	N. C.	—	CN2 2ピン
	出力過電流警報 1	出力電流が7.5A以上の時'L'を出力	CN2 3ピン
	ファンアラーム	ファン正常時'L'、回転停止時オープン状態を出力	CN2 4ピン
	出力過電圧、過電流、内部温度上昇①警報	出力過電圧、過電流保護、内部温度上昇検出が動作時'L'を出力	CN2 5ピン
	内部温度上昇②警報	内部フィンの温度上昇時'L'を出力	CN2 6ピン
	出力過電流警報 2	過電流保護動作時'L'、'L'が発生後2秒以上で昇圧動作停止	CN2 7ピン
	COM	信号出力共通GND	CN2 8ピン
出力信号回路	信号回路		
	 <p>電源内部</p> <p>出力耐電圧35V以上 残留電圧0.7V以下 シンク電流10mA以下</p>		

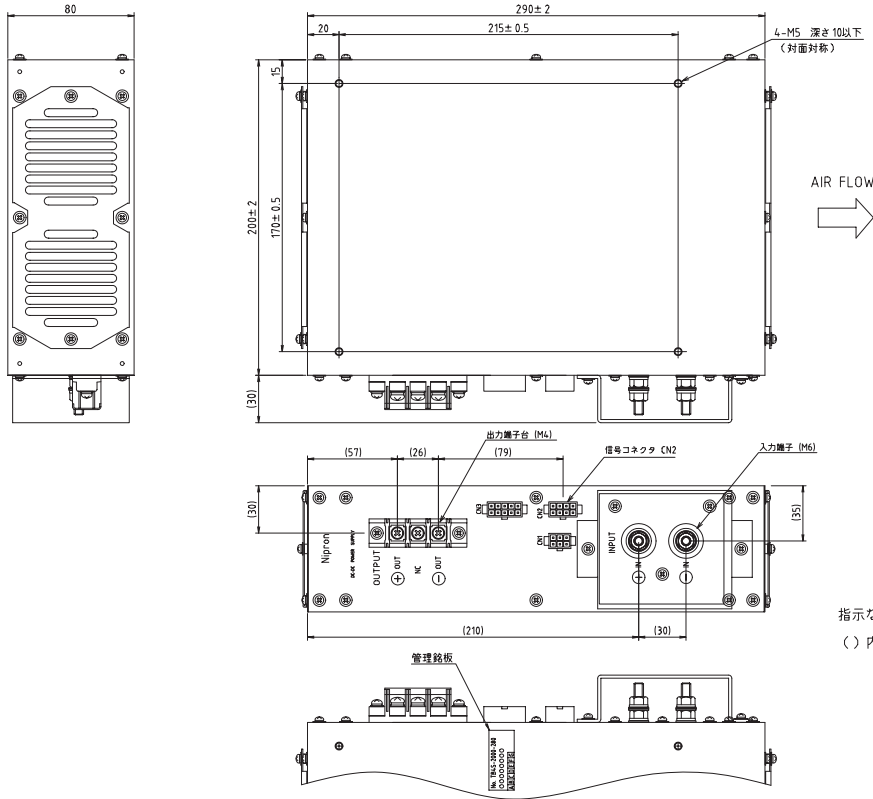
内部構造



ブロック図



TB4S-2000-280, TB2S-1500-280, TB2S-1500-140

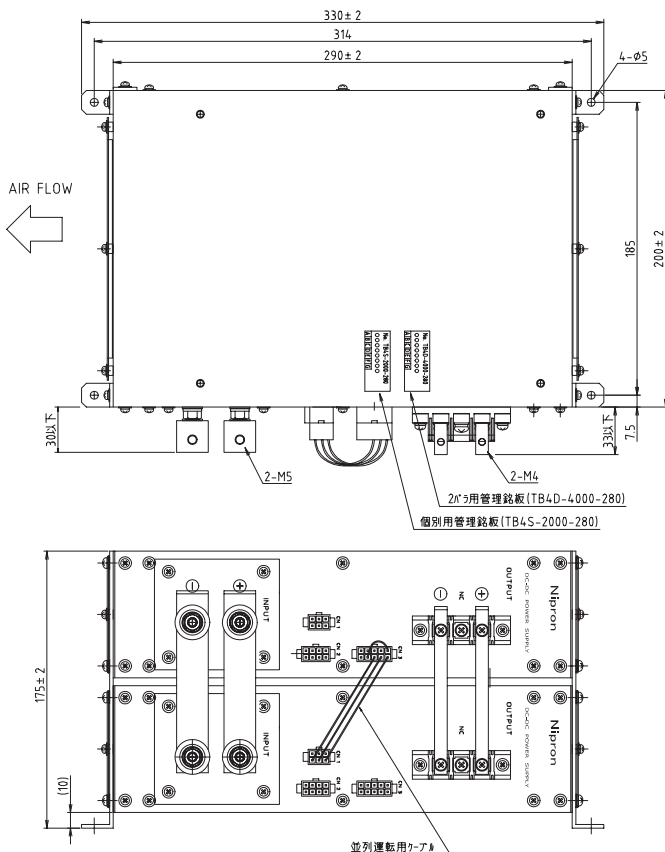


指示な寸法公差は±1とする。
()内は参考値とする。

■設置方向について
本製品は、設置方向に制限はありません。

種別	項目	仕様	備考	
出力端子	DC-DCスタート信号	DC-DCが起動すると'L'を出力	CN2 1ピン	
	N.C.		CN2 2ピン	
	出力過電流警報1	出力電流が7.5A以上の時'L'を出力	CN2 3ピン	
	ファンアラーム	ファン正常時'L'、回転停止時オープン状態を出力	CN2 4ピン	
	出力過電圧、過電流、内部温度上昇①警報	出力過電圧、過電流保護、内部温度上昇検出動作時'L'を出力	CN2 5ピン	
	内部温度上昇②警報	内部フィンの温度上昇時'L'を出力	CN2 6ピン	
	出力過電流警報2	過電流保護動作時'L'、Lが発生後2秒以上で昇圧動作停止	CN2 7ピン	
	COM	信号出力共通GND	CN2 8ピン	

TB4D-4000-280



()内は参考値とする。
指示な寸法公差は±1とする。

- B-A. セレクションガイド
- B-B. 製品ページの見方
- B-C. ノンストップ電源
- B-D. AC+DC 両入力電源
- B-E. 汎用パソコン電源 (2世代パソコン電源)
- B-F. 汎用パソコン二重化電源 (2世代パソコン電源)
- B-G. オプション品 (バッテリーバックアップ、信号ユニット、ハーネス等)

- C-A. 制御・動力用電源
- C-B. 制御・動力用電源
- C-C. 制御・動力用電源
- C-D. 制御・動力用電源
- C-E. 制御・動力用電源
- C-F. 制御・動力用電源
- C-G. 制御・動力用電源
- C-H. 制御・動力用電源