

POS 端末用

ノンストップ ATX電源 Non Stop DC Power Supply

- I T を 護 る -
Nipron
M a m o r u

ローコスト品 [100台ロット以上]

10秒 連続 300180W

24V出力付
[パルス負荷16A10秒4.2A]



pNSP-7100

国内専用
(AC100V入力オンリー)

Nipron Co., Ltd.

●仕様

種別	項目	仕様	測定条件等
交流入力	1 定格入力電圧	AC100V ±10% (単相2線+1線接地)	
	2 入力周波数	50/60Hz	許容範囲 49~61Hz
	3 効率	65% typ	AC90V最大負荷 (単出力のみ、他出力定格出力時)
	4 力率	70% typ	定格負荷
直流入力	5 入力電圧	12V 2Ah×2個 (直列接続), 鉛電池	(注) DC起動はできません
	6 バックアップ時間	DC出力のみ3分以上	バックアップ負荷
	7 効率	70% typ	バックアップ時 DC22V
環境	8 仕様温度 / 湿度	0~50°C / 10~90%	結露なきこと
	9 保存温度 / 湿度	-15~60°C / 95%以下	結露なきこと
	10 振動	全振幅 0.15mm, 周波数 10~55Hz, 掃引周期 3分 X,Y,Z 方向各 30分に耐えること	非動作時
その他	11 衝撃	加速度 98m/s ² 衝撃作用時間 20ms において X,Y,Z方向に各1回実施し、機能を損じないこと	非動作時
	12 絶縁耐電圧	1次-2次間、1次-FG間、AC1kV/1分間	感動電流 10mA (湿度 60%以下)、感動電流 15mA (湿度 60%以上)
その他	13 絶縁抵抗	1次-2次間、1次-FG間、25Ω以上	DC 500V 時 (SGとFGは基板内でショート)
	14 漏洩電流	0.5mA 以下	
その他	15 ラインノイズ耐カ	インパルスノイズ ± 1kV パルス幅: 50,100,200,400,800ns 位相角: 90°, 270° 時間: 各5分	異常無く動作すること
	16 衝撃電圧耐カ	波高値: ライン-ライン 1kV ライン-FG間 2kV パルス幅 1.2 × 50usを各3回	物理的損傷のないこと
その他	17 入力帰還雑音	VCCI 規格クラスAを満足する	定格出力時
	18 高調波電流規制	高調波規格クラスDを満足する	定格出力時
その他	19 寿命	電源周囲 35°C, 24時間 / 365日 / 年稼働で5年間以上	定格出力時
その他	20 M T B F	100000H	EIAJ RCR-9102 による

●出力仕様

仕様項目	+3.3V	+5V	+5VS	+12V	-12V	+24V	備考
定格電圧 (V)	+3.3	+5	+5	+12	-12	+24	
定格電流 (A)	3.9	8.8	0.1	6.4	0.3	1.5	
最小電流 (A)	1.0	2.0	0	0.8	0	0	
最大電流 (A)	4.0	16.9	0.7	8.1	0.3	4.2	(注) 1
バックアップ (A)	3.9	5.85	0	5.15	0	0	
総合定電圧精度 (%)	-4 ~ +5	-4 ~ +5	±5	±5	±5	±5	
リップルスバイク電圧 (mVp-p)	50 / 100	100 / 200	100 / 200	100 / 200	120 / 360	480 / 960	(注) 2
過電流保護 (A)	4.4 ~ 29	5.5 ~ 29	0.8 ~ 4	8.9 ~ 19	0.33 ~ 1	4.5 ~ 20	+24Vは バッテリー 無し時
過電圧保護 (A)	+3.7 ~ +4.3	+5.5 ~ +6.5	-	+13.2 ~ +15.6	-	+26.4 ~ +31.2	全出力ダウン (5VSB 充電 出力は除く)
GNDとシャーシ	電源内部でショート処理						

(注) 1 30秒連続的にレギュレーション可能であること (但し、24Vは10秒とする)
 (注) 2 リップル、スパイクノイズ測定時は以下のコンデンサを付加して測定すること
 (タンタルコンデンサ or 電解コンデンサ47μF 1個並列接続 + セラミックコンデンサ10000pF)
 ※会社名、製品名は各社の登録商標または商標です。
 ※このカタログに記載の仕様または機能は、技術改善などにより予告なく変更する場合がありますのでご了承ください。
 ※ご使用の際は、必ず製品仕様書記載の事項をよくお読みの上、正しくお使いください。

●お問い合わせは—



経済産業省 特定新規事業認定企業
株式会社 ニプロン
 ●東部営業部 〒183-0022 東京都府中市宮西町1丁目5番1号 菱宏ビル
 TEL:042-354-2561 FAX:042-354-2564
 ●西部営業部 〒660-0805 兵庫県尼崎市西長洲町1丁目3番30号
 TEL:06-6487-4141 FAX:06-6487-2212
Nipron Co., Ltd.
 1-3-30, Nishinagasa-cho, Amagasaki-city, Hyogo, 660-0805, Japan.

www.nipron.co.jp
 E-mail: support@nipron.co.jp

Nipron独自の
特許方式で
実現!

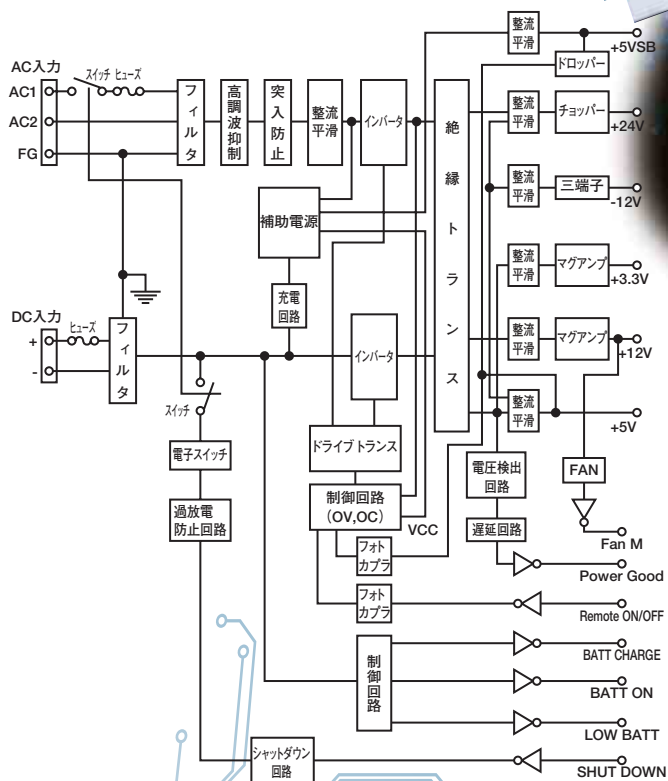


サイズ
260W×100D×80H
容量
180W
連続
300W
10秒

インサート
サイズ
260W×100D×80H
容量
180W
連続
300W
10秒

■注意:DC入力からの起動、単独運転はできません。
直流出力のGND側は、共通GNDとして内部パターン上で継りが筐体に
接地しています。

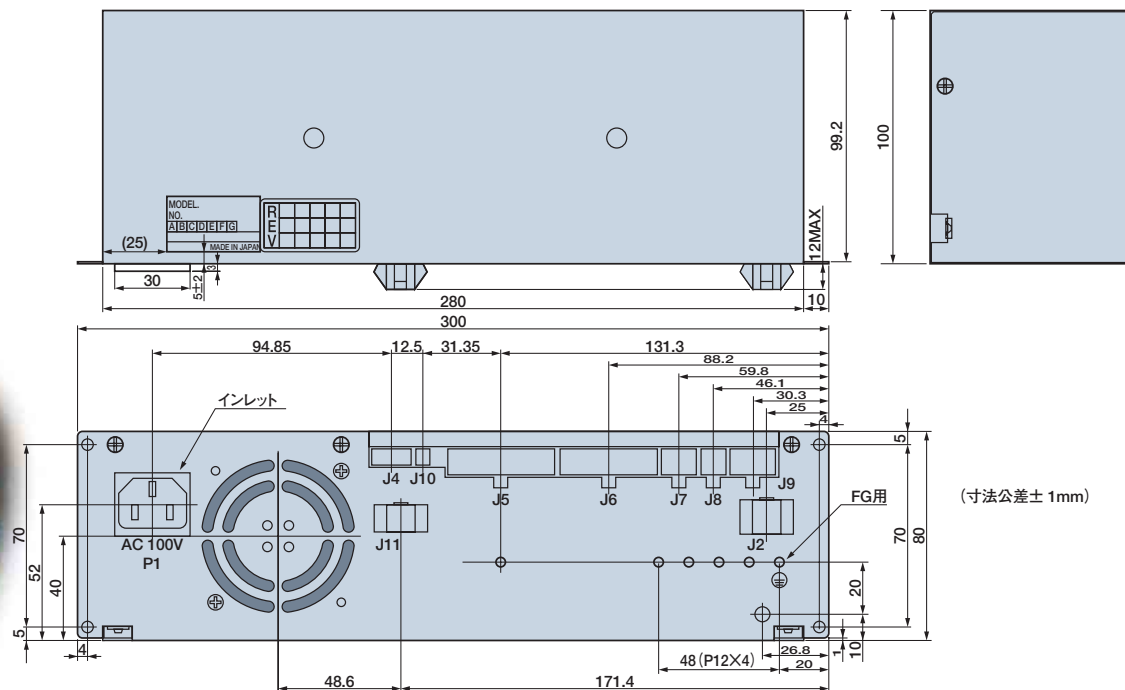
●回路ブロック図



●入出力信号仕様

項目	仕様
入	リモートON/OFF信号 (Rmote ON/OFF) シャットダウン信号 (SHUT DOWN)
出	バッテリー切替信号 (BATT ON) ローバッテリー信号 (LOW BATT) バッテリー給電信号 (BATTERY CHARGE) POWER GOOD信号 (Power Good) FANモニタ信号 (Fan M)
カ	リモートON: TTLレベル "L" リモートOFF: TTLレベル "H" 通常時: "L" レベル GND 通常時: "H" レベル +12V 通常時: "L" レベル GND 通常時: "H" レベル +12V バッテリー接続状態で、LEDを点灯させる。ドライブ電流10mA。 全DC出力が95%以上になった場合、TTLレベル "H" を送信する。 FANの回転数通知。1回転あたり2パルスのタコメータ信号をオープンコレクタで出力する。

●ユニット外形図

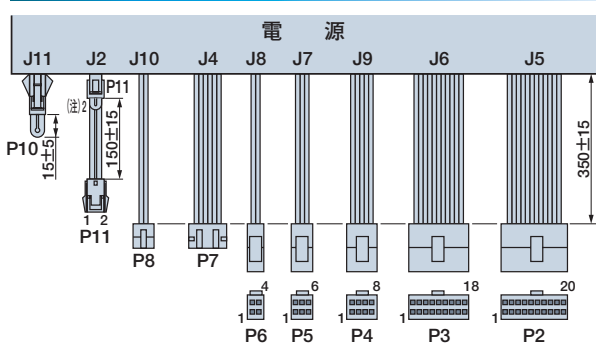


●電源側コネクタ

コネクタ名	ピン番号	機能	コネクタタイプ	コネクタ名	ピン番号	機能	コネクタタイプ	コネクタ名	ピン番号	機能	コネクタタイプ	コネクタ名	ピン番号	機能	コネクタタイプ
J5	1	+3.3V DC	●ハウジング 5569-20A (モレックス)	J6	1	+12V DC	●ハウジング 5569-18A (モレックス)	J8	1	COM	●ハウジング 5569-04A (モレックス)	J11	1	DC側 SW1	●ハウジング ELR-04 NV (JST)
	2	+3.3V DC			2	COM			2	DC側 SW2					
	3	COM			3	+12V DC			3	AC側 SW1					
	4	-5V DC			4	COM			4	AC側 SW2					
	5	COM			5	+5V			5	COM					
	6	+5V DC			6	+24V			6	COM					
	7	COM			7	BATT CHARGE			7	COM					
	8	P.G			8	NC			8	NC					
	9	+5V S			9	NC			9	BATT +側		●ハウジング XLR-04V (JST)			
	10	+12V DC			10	COM			10	BATT -側			●ターミナル SYM-41T-P0.7 (JST)		
11	+3.3V DC	11	+5V	11	COM										
12	-12V DC	12	COM	12	COM										
13	COM	13	+5V	13	COM										
14	ON / OFF	14	COM	14	COM										
15	COM	15	+24V	15	COM										
16	COM	16	COM	16	COM										
17	NC	17	NC	17	NC										
18	COM	18	FAN M	18	FAN M	●ハウジング IL-G-6P-S3L2-SA-1 (航空電子)									
19	+5V DC	19	COM	19	COM										
20	+5V DC	20	+5V DC	20	+5V DC	●ハウジング IL-G2P-S3L2-SA-1 (JAE)									

●ハーネスは標準タイプ以外に用途に応じて自由に変わります

●ハーネス



●出力側コネクタ

コネクタ名	ピン番号	機能	ワイヤ色	ワイヤ径	コネクタタイプ	コネクタ名	ピン番号	機能	ワイヤ色	ワイヤ径	コネクタタイプ
P6	1	+3.3V DC	ORANGE	AWG#18	●ハウジング 5557-4R (モレックス)	P10	1	DC側 SW1	WHITE	AWG#18	●ハウジング ELP-04NV (JST)
	2	+3.3V DC	ORANGE	AWG#18			2	DC側 SW2	BLACK	AWG#18	
	3	COM	BLACK	AWG#18			3	AC側 SW1	BLACK	AWG#18	
	4	-5V DC	RED	AWG#18			4	AC側 SW2	BLACK	AWG#18	
P4	1	COM	BLACK	●ハウジング 5557-8R (モレックス)	P8	1	BATT +側	GLAY	AWG#22	●ハウジング IL-G-6P-S3C2 (航空電子)	
	2	COM	BLACK			2	BATT -側	BLACK	AWG#22		●ターミナル IL-G-6P-S3C2 (航空電子)
	3	COM	BLACK			3	LOW BATT (+)	PURPLE	AWG#22		
	4	NC	BLACK			4	LOW BATT (-)	BLACK	AWG#22		●ターミナル IL-G-C2-SC-10000 (航空電子)
P7	1	+12V DC	YELLOW	●ハウジング 5556 (モレックス)	P9	1	BATT +側	RED	AWG#18	●ハウジング VLR-Q2V (JST)	
	2	+12V DC	YELLOW			2	BATT -側	BLACK	AWG#18		●ターミナル SYM-61T-P2.0 (JST)
	3	+12V DC	YELLOW			3	COM	BLACK	AWG#18		
	4	+12V DC	YELLOW			4	COM	BLACK	AWG#18		
P8	1	P.G	GLAY	●ハウジング 5557-18R (モレックス)	P11	1	BATT ON (+)	GLAY	AWG#18	●ハウジング XLP-04V (JST)	
	2	BATT ON (-)	BLACK			2	BATT -側	RED	AWG#18		●ターミナル XLP-04V (JST)
	3	LOW BATT (+)	PURPLE			3	充電 SW1	BROWN	AWG#18		
	4	LOW BATT (-)	BLACK			4	充電 SW2	WHITE	AWG#18		●ターミナル SXK-41T-P0.7 (JST)
P3	1	+12V DC	YELLOW	●ハウジング 5556 (モレックス)	P10	1	P.G	GLAY	AWG#22	●ハウジング ELP-04NV (JST)	
	2	COM	BLACK			2	ON / OFF	GREEN	AWG#22		●ターミナル SLF-41T-P1.3E (JST)
	3	+12V DC	YELLOW			3	BATT +側	RED	AWG#18		
	4	+12V DC	YELLOW			4	BATT -側	RED	AWG#18		
P5	1	COM	BLACK	●ハウジング 5557-4R (モレックス)	P5	1	COM	BLACK	●ハウジング 5556 (モレックス)		
	2	COM	BLACK			2	COM	BLACK			
	3	COM	BLACK			3	COM	BROWN			
	4	+24V	BROWN			4	+24V	RED			
P5	5	+5V	RED	●ターミナル 5556 (モレックス)	P5	5	+5V	RED	●ターミナル 5556 (モレックス)		
	6	+12V DC	YELLOW			6	+12V DC	YELLOW			

●バッテリーパック【密封型鉛蓄電池 長寿命品】

型番	構成	容量
BS05A-P24/2.2L (PS2698L)	縦置き横置き共用型5インチベイ収納サイズ	12V×2直列 2.3Ah
RBS01A-P24/2.2L	縦置き横置き共用型5インチベイ収納サイズ、ホットスワップ可能型	12V×2直列 2.3Ah
RBP01A-P24/2.2L	交換用バッテリーパック	12V×2直列 2.3Ah

(注) 1 P10はスイッチ用コネクタでありピン2ピン、及びピンと4ピンをショート処理。尚、このコネクタは電源挿入用である
(注) 2 3ピンと4ピンはショート処理 (オープンで充電 OFF)