

最新情報	A.
セクションガイド	B. A
製品ページの見方	B. B
ノンストップ電源	B. C
AC+DC 準入力電源	B. D
汎用パソコン電源 (2世代パソコン電源)	B. E
汎用パソコン二重化電源 (2世代パソコン電源)	B. F
オプション品 (バッテリーバックアップ、信号ユニット・ハーネス等)	B. G
制御・動力用電源	C. A
製品ページの見方	C. B
AC-DC 準出力 ノンストップ電源	C. C
AC-DC マルチ出力 ノンストップ電源	C. D
AC-DC 準出力電源	C. E
AC-DC マルチ出力電源	C. F
DC-DC コンバータ	C. G
オプション品 (バッテリーバックアップ、ハーネス等)	C. H
技術事典	D.
会社案内	E.
お取引マニュアル	F.
索引	G.

コンピュータ用電源 頭脳電源

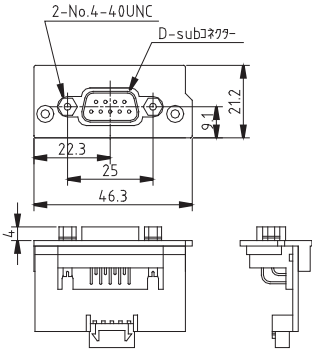
制御・動力用電源 手足電源

信号ユニット SU-RS



RoHS指令
RoHS Directive

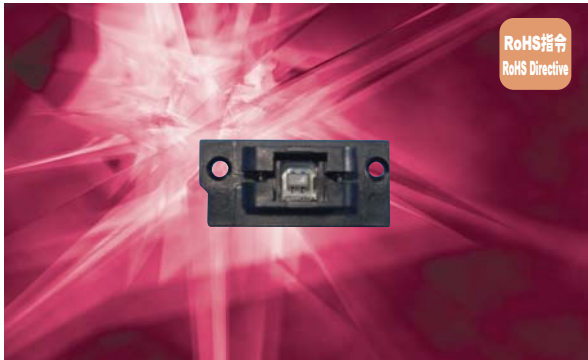
外形図



ピンアサイン

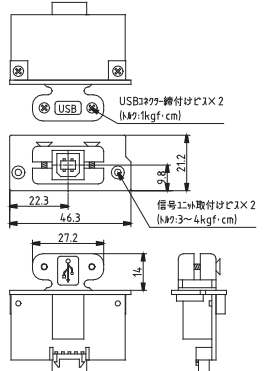
PIN No.	FUNCTION	PIN No.	FUNCTION	CONNECTOR TYPE
1	BATT LOW	6	N.C.	JEY-9P-1A3A(JST) or equivalent
2	N.C.	7	N.C.	
3	N.C.	8	AC FAIL	
4	SHUT DOWN	9	N.C.	
5	N.C.			

信号ユニット SU-US2



RoHS指令
RoHS Directive

外形図



ピンアサイン

PIN No.	FUNCTION	USB TYPE
1	VBUS	USB B TYPE CONNECTOR
2	D+	
3	D-	
4	COM	

型式	在庫	標準価格(税抜き)
SU-RS	標準在庫品	¥1,000

■型式説明
SU-RS
① ②

特長
●SU-RSを取付けることによりRS232Cによる自動シャットダウンが可能です。

適合電源

デスクトップPC電源			
型式	ページ	型式	ページ
eNSP3-450Pシリーズ	B-C2	eNSP-300Pシリーズ	B-C22
eNSP4-500Pシリーズ	B-C12		

製品仕様

種別	項目	仕様	測定条件
環境仕様	使用温度・湿度	0~50°C/10~90%	結露無きこと
	保存温度・湿度	-25~70°C/10~95%	結露無きこと
その他	振動	変位振幅0.15mm, 振動周波数10-55Hz, 掃引サイクル数10, においてX-Y-Z方向に各45分間耐えること	JIS-C-0040-1995
	衝撃	加速度150m/s ² , 作用時間1msにおいてX-Y-Z方向に各1回行い, 誤動作, 損傷, 緩み, 外れを生じないこと	JIS-C-0041-1995
	信頼性グレード	FA(産業用機器グレード, 両面スルーホール基板使用)	
保証期間	納入後3年間とし, 弊社の責による不具合品が発生した場合には無償修理または交換とする		

信号入出力仕様

種別	項目	仕様	備考
入力信号	RS232C 用バッテリー遮断信号 (SHUT DOWN_R)	正(+2.4V以上) 入力時バッテリー接続を遮断する。(15ms 以上入力) (バッテリーバックアップ運転時のみ有効)	RS232Cコネクタ 4ピン
	RS232C 用停電検出信号 (AC_FAIL_R)	AC入力電圧低下・停電検出時, 負(-9V typ) 信号を出力する。(電源本体部のAC入力コンデンサの電圧低下を検出, 検出遅延時間の短長は出力電力の大小に依存しAC入力断後20~500msとする)	RS232Cコネクタ 8ピン
出力信号	RS232C 用バッテリー電圧低下信号 (BATT_LOW_R)	バッテリー端子電圧20V typ)に低下時, 負(-9V typ) を出力する。(バッテリーバックをノンストップユニットに接続していない状態では正(+9V typ) を出力する)	RS232Cコネクタ 1ピン

型式	在庫	標準価格(税抜き)
SU-US2	標準在庫品	¥2,350

■型式説明
SU-US2
① ②

特長
●SU-US2を取付けることによりUSBによる自動シャットダウンが可能です。

適合電源

デスクトップPC電源			
型式	ページ	型式	ページ
eNSP3-450Pシリーズ	B-C2	eNSP-300Pシリーズ	B-C22
eNSP4-500Pシリーズ	B-C12		

製品仕様

種別	項目	仕様	測定条件
入力	定格入力電圧 (VBUS)	DC5V (入力電圧範囲: DC4.0~5.25V)	
環境仕様	使用温度・湿度	0~60°C/10~90%	結露無きこと
	保存温度・湿度	-25~70°C/10~95%	結露無きこと
その他	振動	変位振幅0.15mm, 振動周波数10-55Hz, 掃引サイクル数10, においてX-Y-Z方向に各45分間耐えること	JIS-C-60068-2-6
	衝撃	加速度150m/s ² , 作用時間1msにおいてX-Y-Z方向に各1回行い, 誤動作, 損傷, 緩み, 外れを生じないこと	JIS-C-60068-2-27
	信頼性グレード	FA(産業用機器グレード, 両面スルーホール基板使用)	
保証期間	納入後3年間とし, 弊社の責による不具合品が発生した場合には無償修理または交換とする		
対応OS	Windows98SE/2000/XP/Vista		

信号入出力仕様

種別	項目	仕様
出力信号	USB 用停電検出信号 (AC_FAIL_U)	AC入力電圧低下・停電検出時, RS232CのCTS信号 '負(-9V typ)' に相当するUSBデータ信号を出力する。(AC入力電圧低下・停電検出時の値, 信号出力タイミングチャートについては, ノンストップ電源の仕様による)
	USB 用バッテリー端子電圧低下信号 (BATT_LOW_U)	バッテリー端子電圧低下時, RS232CのCTS信号 '負(-9V typ)' に相当するUSBデータ信号を出力する。(バッテリー端子電圧低下時の値, 信号出力タイミングチャートについては, ノンストップ電源の仕様による)