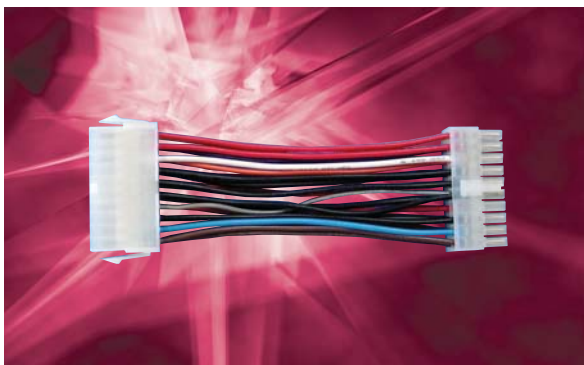
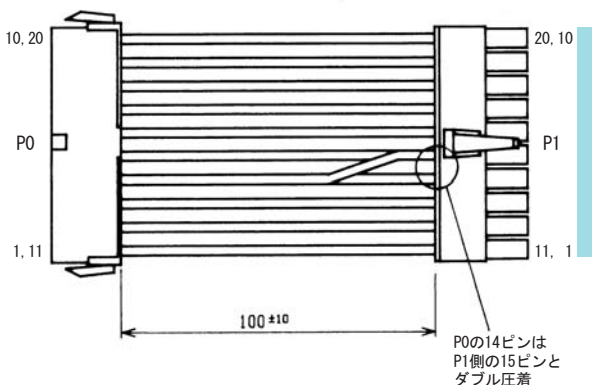


ATX常時ONコネクタ WH5073 (PS5073)



外形図



型式*	在庫	標準価格(税抜き)
WH5073 (PS5073)	標準在庫品	¥1,000

*()内は旧型式となります。

特長

- AC投入でATX電源を常時ONしたい場合に使用してください。(スイッチ操作が不要です)

ピンアサイン

CONNECTOR TYPE	PIN No.	PIN No.	MAX CURRENT	FUNCTION	WIRE COLOR	WIRE TYPE	CONNECTOR TYPE
P0	1	1	5A	+3.3V	BROWN	UL1007 AWG#18	Receptacle connector: CP-01120030(CvLux) or equivalent Terminal: 1-13PIN16-20PIN CP-01100102(CvLux) 19PIN CP-01100105(CvLux) or equivalent
	2	2	5A	+3.3V	BROWN		
	3	3	5A	COM	BLACK		
	4	4	5A	+5VDC	RED		
	5	5	5A	COM	BLACK		
	6	6	5A	+5VDC	RED		
	7	7	5A	COM	BLACK		
	8	8	5mA	PWR OK	ORANGE		
	9	9	50mA	+5VSB	VIOLET		
	10	10	5A	+12VDC	YELLOW		
	11	11	5A	+3.3V	BROWN		
	12	12	0.5A	-12VDC	BLUE		
	13	13	5A	COM	BLACK		
	14	14		N.C.			
	15	15	5A	COM	BLACK	UL1007 AWG#18	
	16	16	5A	COM	BLACK		
	17	17	5A	COM	BLACK		
	18	18	0.5A	+5VDC	WHITE		
	19	19	5A	+5VDC	RED		
	20	20	5A	+5VDC	RED		

セレクション
ガイド

B.-A

製品
ページの
見方

B.-B

ノンストップ
電源

B.-C

AC+DC
両入力電源

B.-D

汎用パソコン
電源
(2世代パソコン電源)

B.-E

汎用パソコン
二重化電源
(2世代パソコン電源)

B.-F

オプション品
(バッテリーバック・ソフト
信頼ユニットハーネス等)

B.-G

セレクション
ガイド

C.-A

製品
ページの
見方

C.-B

AC-DC
単出力
ノンストップ電源

C.-C

AC-DC
マルチ出力
ノンストップ電源

C.-D

AC-DC
単出力電源

C.-E

AC-DC
マルチ
出力電源

C.-F

DC-DC
コンバータ

C.-G

オプション品
(バッテリーバック・
ハーネス等)

C.-H

技術事典

D.

会社案内

E.

お取引
マニュアル

F.

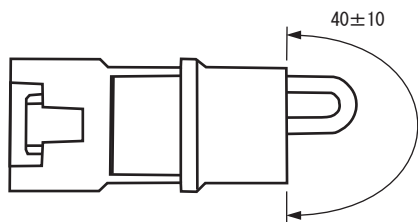
索引

G.

ON/OFFショートコネクタ ACC5077 (PS5077)



外形図



型式*	在庫	標準価格(税抜き)
ACC5077 (PS5077)	標準在庫品	¥100

*()内は旧型式となります。

特長

- ATX→AT変換ハーネス「WH5055」用、常時ONコネクタです。
- スイッチ操作が不要なときにご使用ください。
- 「NSP2-250-F2S」、「PCSA-250-H101」、「PCSA-250-H120」にも接続可能です。

ピンアサイン

CN NAME	PIN No.	MAX CURRENT	FUNCTION	WIRE COLOR	WIRE TYPE	CONNECTOR TYPE
PS5077	1		N.C.			Housing: 51029-0310(Molex) or equivalent Terminal: 50088-8114(Molex) or equivalent
	2					
	3		ON	BLACK	UL1007 AWG#22	