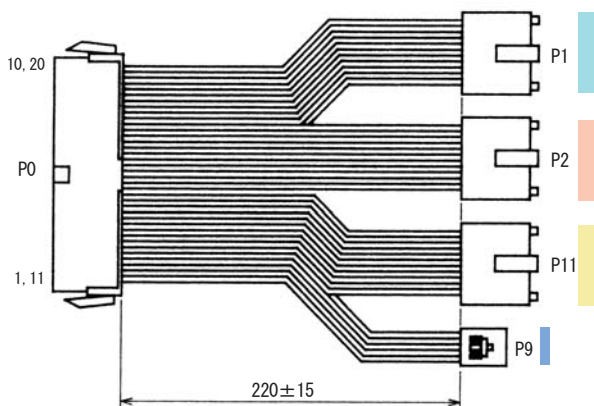


# ATX→ATコネクタ変換ハーネス WH5055 (PS5055)



外形図



型式*	在庫	標準価格(税抜き)
WH5055 (PS5055)	標準在庫品	¥1,750

\*()内は旧型式となります。

特長

- ATX電源をAT電源として使用できます
- ON/OFFスイッチ付ハーネス「ACC5046」を接続すれば手元で操作ができます
- ON/OFFショートコネクタ「ACC5077」を接続すればAC投入で電源を起動することができます

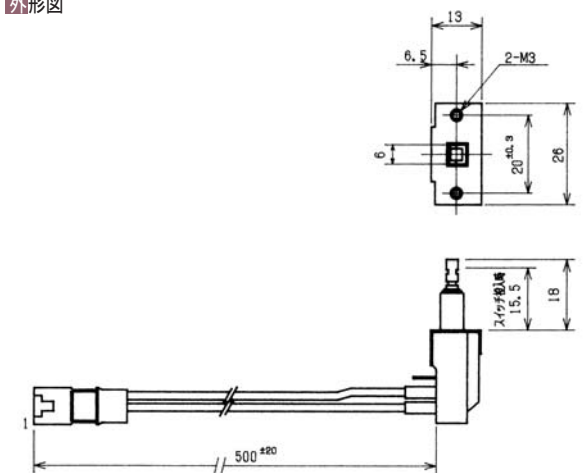
ピンアサイン

CONNECTOR TYPE	PIN No.	PIN No.	MAX CURRENT	FUNCTION	WIRE COLOR	WIRE TYPE	CONNECTOR TYPE
P0	8	1	5mA	PWR OK	ORANGE	UL1007 AWG#18	Housing: 90331-0003(Molex) or equivalent Terminal: 08-50-0276(Molex) or equivalent
	4	2	4A	+5VDC	RED		
	10	3	3A	+12VDC	YELLOW		
	12	4	0.5A	-12VDC	BLUE		
	3	5	3.25A	COM	BLACK		
	13	6	3.25A	COM	BLACK		
P9	9	1	50mA	+5VSB	VIOLET	UL1007 AWG#22	Housing: 51030-0300(Molex) or equivalent Terminal: 50084-8114(Molex) or equivalent
	14	2	1mA	PS ON#	GRAY		
	13	3	51mA	COM	BLACK		
P11	17	1	4.25A	GOM	BLACK	UL1007 AWG#18	Housing: 90331-0002(Molex) or equivalent Terminal: 08-50-0276(Molex) or equivalent
	7	2	4.25A	GOM	BLACK		
	18	3	0.5A	-5VDC	WHITE		
	6	4	3A	+5VDC	RED		
	19	5	3A	+5VDC	RED		
	20	6	3A	+5VDC	RED		
P1	16	1	5A	GOM	BLACK	UL1007 AWG#18	Housing: 90331-0009(Molex) or equivalent Terminal: 08-50-0276(Molex) or equivalent
	15	2	5A	GOM	BLACK		
	5	3	5A	GOM	BLACK		
	2	4	5A	+3.3V	BROWN		
	11	5	5A	+3.3V	BROWN		
	1	6	5A	+3.3V	BROWN		

# ON/OFFスイッチ付ハーネス ACC5046 (PS5046)



外形図



型式*	在庫	標準価格(税抜き)
ACC5046 (PS5046)	標準在庫品	¥690

\*()内は旧型式となります。

特長

- ATX→AT変換ハーネス「WH5055」用、ON/OFFスイッチです。
- 「NSP2-250-F2S」、「PCSA-250-H101」、「PCSA-250-H120」にも接続可能です。

ピンアサイン

CN NAME	PIN No.	MAX CURRENT	FUNCTION	WIRE COLOR	WIRE TYPE	CONNECTOR TYPE
P9用	1	5mA	N.C.	-	UL1007 AWG#22	Housing: 51029-0310(Molex) or equivalent Terminal: 50088-8114(Molex) or equivalent
	2	4A	PS ON#	GRAY		
	3	3A	COM	BLACK		

NAME	TYPE
SWITCH	SPUN12-2N-W(ALPS) or equivalent

最新情報

コンピュータ用電源 頭脳電源

制御・動力用電源 手足電源

技術事典

会社案内

お取引 マニュアル

索引

A. セレクションガイド  
 B-A. 製品ページの見方  
 B-B. ノンストップ電源  
 B-C. AC+DC 両入力電源  
 B-D. 汎用パソコン電源 (2世代パソコン電源)  
 B-E. 汎用パソコン二重化電源 (2世代パソコン電源)  
 B-F. オプション品 (バッテリーパック、筐体ユニット、ハーネス等)  
 B-G.

C-A. セレクションガイド  
 C-B. 製品ページの見方  
 C-C. AC-DC 単出力 ノンストップ電源  
 C-D. AC-DC マルチ出力 ノンストップ電源  
 C-E. AC-DC 単出力電源  
 C-F. AC-DC マルチ出力電源  
 C-G. DC-DC コンバータ  
 C-H. オプション品 (バッテリーパック、ハーネス等)