

着脱式ノンストップユニット BU-300P-24P



型式	在庫	標準価格(税抜き)
BU-300P-24P	標準在庫品	¥4,500
BU-300P-24P3	1~5台:納期30日,6台以上:納期100日	¥5,500
■型式説明		
BU-300P-24P*	①シリーズ名 ②出力容量 ③ピーク出力対応	④DC入力電圧 (バッテリー電圧)24V系 ⑥モデファイ番号
①	②	③
④	⑤	⑥

適合電源

デスクトップPC電源	
型式	ページ
eNSP-300Pシリーズ	B-E22

特長

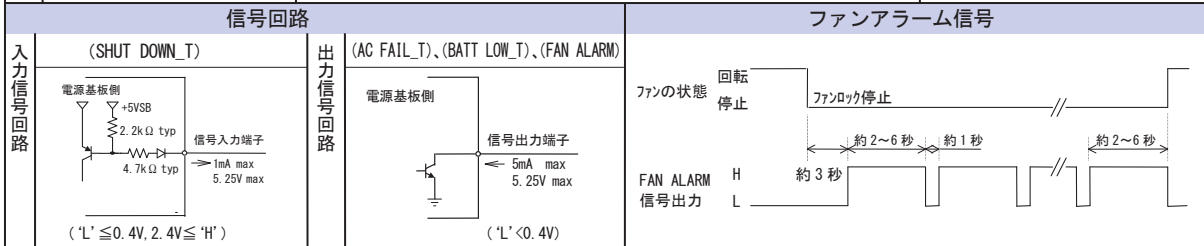
- 「eNSP-300P-S20-00S」に接続するだけで、ノンストップ電源として使用できます
- BU-300P-24P3は、SGとFGを分離・基板(半片面)コーティング仕様です

製品仕様

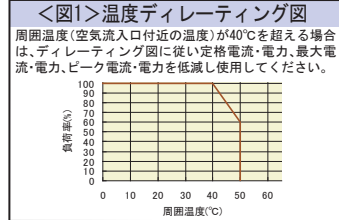
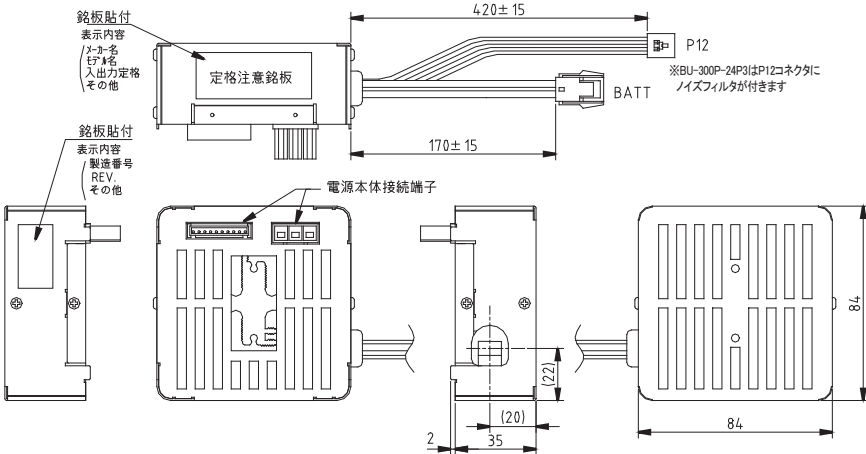
種別	項目	仕様	測定条件等
直流入力	定格電圧	DC24V(専用バッテリーパックに対応)	
	バッテリー放電終止電圧	19V typ(電池回路遮断)	
	効率	67% typ	定格入力時、電源本体部を含めた効率
出力	出力電力	203.6W/303.6W(ピーク出力電力)	
	充電電圧	27.3V typ	25°Cにて、満充電時、温度補償有り
	充電電流	0.5±0.2A	電池電圧24V時
環境	使用温度・湿度	0-50°C*/10-90%	*下記<図1>温度ディレーティング図参照
	保存温度・湿度	-25-70°C/10-95%	結露しないこと
	振動	変位振幅0.15mm、振動周波数10-55Hz、掃引サイクル数10、においてX-Y-Z方向に各45分耐えること	JIS-C-0040-1995
その他	安全規格	UL60950, CSA C22.2 No. 60950(c-UL), EN60950	電源本体部とセットで取得
	信頼性グレード	FA(産業用機器グレード、両面スルーホール基板使用)	弊社規定による
	無償修理期間	納入後1年間とし、弊社の責による不具合品が発生した場合には無償修理または交換とする	製品仕様書範囲外にての誤使用等による場合を除く

信号入出力仕様

種別	項目	仕様	備考
信号入力	TTL 用バッテリー遮断信号 (SHUT_DOWN_T)	'L' 入力時バッテリー接続を遮断する。(15ms 以上入力) (バッテリーバックアップ運転時のみ有効)	P12コネクタ2ピン
出力信号	TTL 用停電検出信号 (AC_FAIL_T)	AC入力電圧低下・停電検出時、'OPEN' 状態となる。(オープンコレクタ出力) (電源本体部のAC入力コンデンサの電圧低下を検出、検出遅延時間の短長は出力電力の大小に依存しAC入力断後20~500msとする)	P12コネクタ3ピン
	TTL 用バッテリー電圧低下信号 (BATT_LOW_T)	バッテリー端子電圧20V typに低下時、'OPEN' 状態となる。(オープンコレクタ出力) (バッテリーパックをノンストップユニットに接続していない状態では'L' を出力する)	P12コネクタ4ピン
	ファンアラーム信号 (FAN_ALARM)	ファンロック停止状態が継続した場合、矩形波を連続して出力する。 *右下図<ファンアラーム信号>参照	P12コネクタ6ピン



外形図



ピンアサイン

CN NAME	PIN No.	FUNCTION	WIRE COLOR	WIRE TYPE	CONNECTOR TYPE	CN NAME	PIN No.	FUNCTION	WIRE COLOR	WIRE TYPE	CONNECTOR TYPE
P12	1	COM	BLACK	UL1007 AWG#22	Housing:51030-0630(Molex) or equivalent Terminal:50084-8114(Molex) or equivalent	BATT	1	BATT+VE	RED	UL1015 AWG#14	Housing:VLR-02V(JST) or equivalent Terminal:SVM-61T-P2.0(JST) or equivalent
	2	SHUT DOWN_T	YELLOW				2	BATT-VE	BLACK		
	3	AC FAIL_T	BLUE								
	4	BATT_LOW_T	WHITE								
	5	N.C.	ORANGE								
	6	FAN_ALARM	PURPLE								

最新情報

コンピュータ用電源

頭脳電源

制御・動力用電源

手足電源

技術事例

会社案内

お取引マニュアル

索引