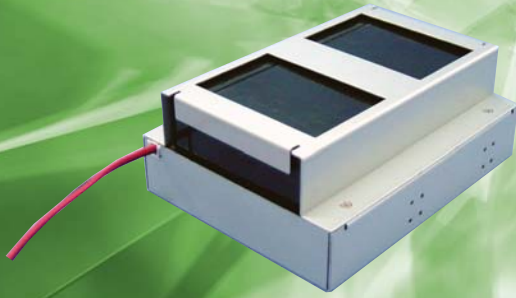


バッテリーパック BS12A-P24 / 5.0L

24V鉛電池大容量(5AH)パック

鉛 ニッケル NiCd ニッケル水素 other



BS12A-P24 / 5.0L

バッテリーパックアップ放電特性



型式	機能の主な違い	在庫	標準価格(税抜き)
BS12A-P24 / 5.0L	—	標準在庫品	¥17,750
■型式説明			
BS12 A - P 24 / 5.0 L		④出力電圧(DC24V系)	
①	②	③	⑤容量
④	⑥	⑥長寿命バッテリー	

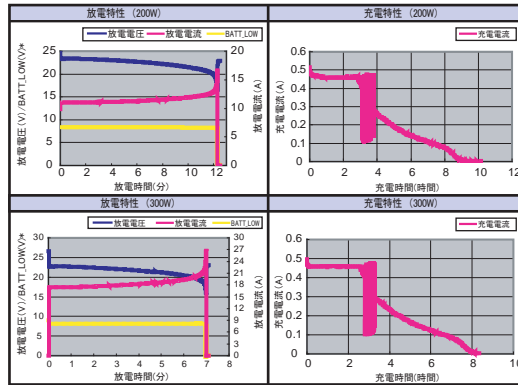
適合電源

HNSP9-520Pシリーズ	P15
eNSP3-450Pシリーズ	P23
mNSP3-450Pシリーズ	P31
aNSP3-250P-S21	P55

バッテリー充放電特性 (組合せ電源「eNSP3-450Pシリーズ」)

(バッテリーパック使用初期の参考値であり保証値ではありませんのでご注意ください。)

(実測の一例)



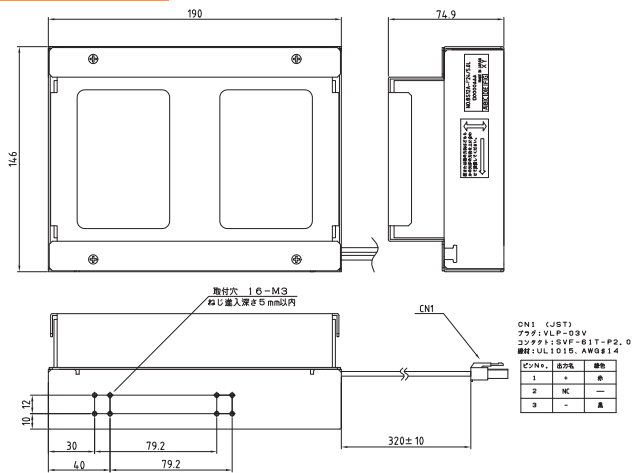
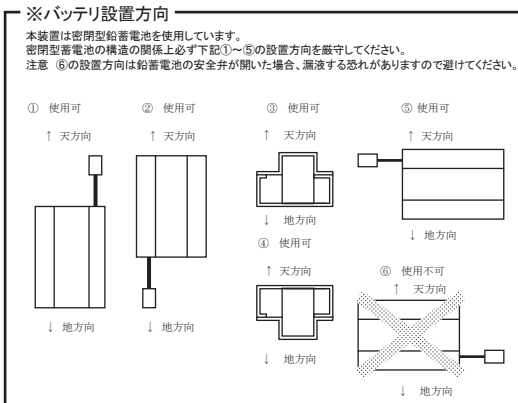
*TTL用バッテリー電圧低下信号(組合せ電源からのオープンコレクタ出力信号)

特長

- 大容量鉛電池バッテリー
- 450Wピーク出力に対応
- 5インチベイ2ユニットサイズ

外形図

5インチベイ2ユニット 固定型



製品仕様(特に規定がない場合は、常温・常湿環境条件にての規定)

項目	仕様	測定条件
使用バッテリー	12V×2直列	密閉型鉛蓄電池
公称バッテリー電圧	24V	
定格容量	5.0Ah	
内蔵ヒューズ定格	40A 32V	ヒューズ交換を禁止する
使用温度・湿度	0~40°C・20~90% RH	結露無き事
保存温度・湿度	-20~40°C・10~95% RH	結露無き事
質量	4.8 kg typ	
期待寿命*	約4~6年(5回/年放電)	環境温度25°C、電源出力200W
無償修理期間	納入後1年間とし弊社の責による不具合品が発生した場合無償修理又は交換とする	製品仕様書範囲外にての誤使用等による場合を除く

*期待寿命は参考値であり保証値ではありませんのでご注意ください。