

製品仕様書

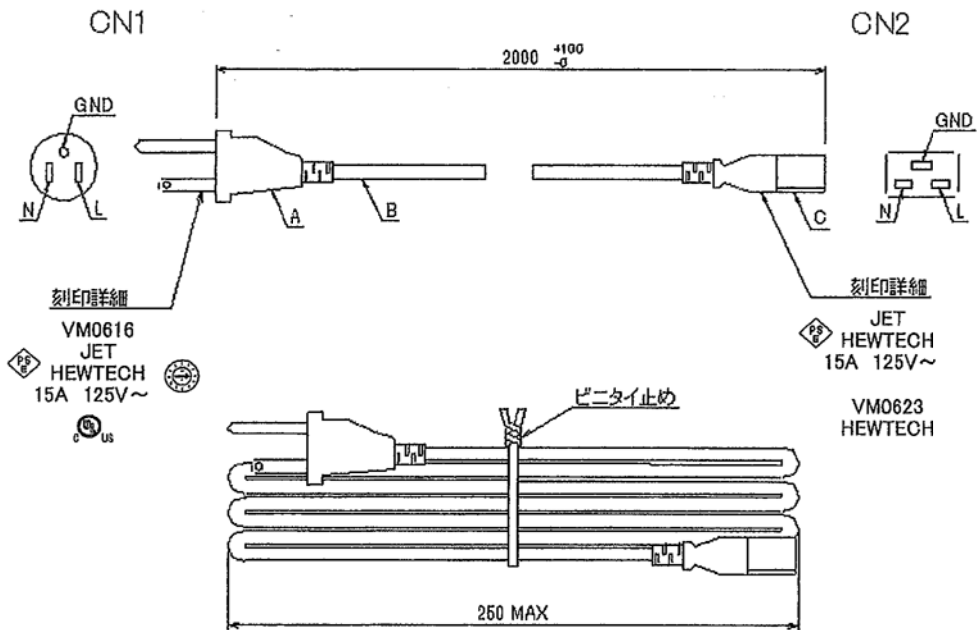
作成 2020 年 4 月 21 日

本仕様書は、AC電源コード 型式: WH6216-01 について適用する。

一般仕様

項目	仕様	測定条件等
定格	AC125V 15A	
環境仕様	使用温/湿度	0 ~ 70°C / 10 ~ 95%
	保存温/湿度	-25 ~ 70°C / 10 ~ 95%
その他	納入後1年間とし、弊社の責による不具合品が発生した場合には無償修理又は交換とする	本仕様書範囲外での誤使用等による場合を除く

定格電流・外形・寸法等



CN NAME	FUNCTION	COLOR	CN NAME
CN1	N	WHITE	CN2
	L	BLACK	
	GND	YELLOW/GREEN	

PART	TYPE	MANUFACTURER	SPECIFICATION
A	VM06160-B0	平河ヒューテック	5-15P
B	SJT/HVCTF 3×14AWG-NR-VEM NON PB		-
C	VM06230-A0		C19

A版 生産工場変更による規格変更 2021.01.22 1-330116 内田



作成	内田	検図	承認	製品型番 WH6216-01	図面番号 6216-01-4-020A	1 / 1
----	----	----	----	-------------------	------------------------	-------

株式会社 ニプロン