

製品仕様書

製品型番 **HPCFX-350P-X2B** 作成年月日 2018年8月10日

適用範囲
 本仕様書は、機器組込型直流安定化電源装置 型番：HPCFX-350P-X2B に適用する。
 尚、本仕様書全項目中、特に指示無き場合は常温・常湿環境条件にての規定とする。
一般仕様

| 項目 | 仕様・規格 | 測定条件等 | |
|---------|--------------------------------------------|-------------------------------------------------------------------|--------------------------------------------|
| 入力仕様 | 定格電圧 | AC100 - 240V | 入力切替不要 |
| | 電圧許容範囲 | AC 85 ~ 264V | (注1) |
| | 入力電流 | 2.9A typ(100V入力時)/1.2A typ(240V入力時) | |
| | 定格周波数 | 50 / 60 Hz | 許容範囲 47Hz ~ 63Hz |
| | 突入電流 (注2) | 50A peak 以下(100V入力時) 100A peak 以下(240V入力時) | 定格出力時、コールドスタート (25°C) |
| | 力率 | 96% 以上(100V入力時)/90% 以上(240V入力時) | |
| | 効率 | 82% typ (100V入力時)/87% typ (240V入力時) | 定格出力時 |
| | 待機電力 | 0.5 W 以下 | (注3) |
| 環境仕様 | 使用温/湿度 | 0 ~ 60°C / 10 ~ 90%RH | 結露無き事(注4) |
| | 保存温/湿度 | -20 ~ 70°C / 10 ~ 95%RH | 結露無き事 |
| | 振動 | 加速度 2G、振動数 10~55Hz、 X, Y, Z 三方向共掃引サイクル数各 10 回に耐える | JIS-C-60068-2-6 非動作時 |
| | 衝撃 (面落下) | 底面の一边を軸として傾け、高さ 50mm より落下させる。 各底面共 3 回落下させ機能を損じないこと | JIS-C-60068-2-31 非動作時 |
| 絶縁 | 絶縁抵抗 | 入力 対 FG 及び出力一括接続間、50MΩ 以上 | DC500V にて |
| | 絶縁耐電圧 | 入力 対 FG 及び出力一括接続間 AC1.5kV/1分間 | カット電流 10mA |
| | 漏洩電流 | 1.0mA 以下(100V 入力時)/2.0mA 以下(200V 入力時) /2.4mA 以下(240V 入力時) | IEC62368 準拠 |
| EMS・EMI | ラインノイズ試験 | ±2,000V(パルス幅 100/1000ns、繰返し周期 30~100Hz、ノーマル/コモンモード・正/負極性各 10 分間) | 出力の直流的変動及び誤動作の無き事 |
| | サージ免疫試験 | IEC 61000-4-5 設置環境クラス 3 準拠、コモンモード：±2kV、 ノーマルモード：±1kV にて各 5 回印加 | 誤動作・故障無き事(AC100V/240V 入力時) |
| | 静電気放電免疫試験 | IEC 61000-4-2 試験レベル 3 準拠 接触放電：±6kV、10 回 | 誤動作・故障無き事(AC100V/240V 入力時) |
| | 雑音端子電圧 | VCCI/FCC/CISPR32-B/EN55032 クラス B 準拠 | 電源単体にて測定 |
| | 高調波電流 | IEC 61000-3-2 クラス D に準拠 | 定格入力、定格出力時 |
| その他 | 安全規格 | UL62368、CSA62368(c-UL)、CE マーキング EN62368、電安法準拠 | クラス I 機器、機器組込型電源 |
| | 冷却方式 | 強制空冷 | 使用温度・負荷条件にて回転数が変化する |
| | 外形寸法 | 81.5(幅)×41(高さ)×150(奥行) | 突起物を除く、別紙外形図参照 |
| | 質量 | 0.7kg typ | |
| | 信頼性グレード | FA | 弊社規定による |
| | 製品期待寿命 | 8 年以上 (有効寿命部品：電解コンデンサ 10 年以上、ファン 8 年以上) | AC100V 入力/定格出力/周囲温度 25°C にて連続運転した場合の推定寿命時間 |
| | M. T. B. F. | 80,000 時間以上 | EIAJ RCR-9102 に基づき算出 |
| 無償修理期間 | 納入後 3 年間とし、弊社の責任による不具合品が発生した場合無償修理または交換とする | 本仕様書範囲外にての誤使用等による場合を除く | |

注1 連続定格時の入力電圧下限値、瞬時定格時の入力電圧下限値等については、別紙ディレーティング条件に基づく事
 注2 入力ノイズフィルタ部 X-コンデンサへのマイクロ秒オーダー(100us 以下)の突入電流については規定しない
 注3 定格入力、PS_ON = 'H' で 5VSB 無負荷時
 注4 周囲温度が 50°C を越える場合は、別紙ディレーティング条件に基づく事



| | | | | | | | |
|----|-----|------|----|----|-----|------|----|
| 変記 | 年月日 | 変更記事 | 担当 | 変記 | 年月日 | 変更記事 | 担当 |
|----|-----|------|----|----|-----|------|----|

| | | | | |
|----|----|----|---------------|---------|
| 作成 | 検図 | 承認 | 図面番号 | シート No. |
| 石川 | | | 6200-11-4-020 | 1/8 |

株式会社 ニプロン

製品仕様書

製品型番 HPCFX-350P-X2B

作成年月日 2018年8月10日

出力仕様 (電圧測定場所は電源の出力コネクタ端子部分とし、受け側コネクタの接触抵抗による電圧降下分は含まない)

| 項目 | | CH1 | CH2 | CH3 | CH4 | CH5 (5VSB) | 測定条件等 | | |
|------------|--------------------|------------|-------------------|--------------|----------------|------------|-------------------------------------------------------------------------------------------|-------------------------------------------------------------------------------------------------|-----|
| 出力定格 | 定格出力電圧 [V] | +3.3 | +5 | +12 | -12 | +5 | | | |
| | 最小出力電流 [A] | 0 | 0 | 0 | 0 | 0 | | | |
| | 定格 | 定格出力電流 [A] | 8 | 8 | 14 | 0.5 | 1.0 | 入・出力特性測定時の基準値 | |
| | | 定格出力電力 [W] | 26.4 | 40 | 168 | 6 | 5 | | |
| | 連続最大定格 | 最大出力電流 [A] | 12 | 12 | 20 | 0.5 | 1.0 | 連続定格 最大総合出力電力 245W (別紙ディレーティング条件参照) ※バックアップ用途にて使用される際は、バッテリーパックの容量を考慮し最大出力電力を決定してください。 | |
| | | 最大出力電力 [W] | 66.4 | | 240 | 6 | | | 5.0 |
| | | | 240 | | | | | | |
| | 瞬時最大定格 | 瞬時出力電流 [A] | 16 | 16 | 28 | 0.5 | 2.0 | 瞬時定格(5秒間以内) 瞬時総合出力電力 346W (下記図1及び別紙ディレーティング条件参照) | |
| | | 瞬時出力電力 [W] | 83 | | 336 | 6 | | | 10 |
| | | | 336 | | | | | | |
| 出力特性 | 総合定格電圧精度 [%] | ±5 | ±5 | ±5 | ±10 | ±5 | 入力・負荷変動に、温度・経時・リフトを含めた定格出力電圧値に対する静的出力精度 | | |
| | リップル電圧 [mV p-p] | 50 以下 | 50 以下 | 120 以下 | 120 以下 | 50 以下 | 電解コンデンサ(47μF)セラミックコンデンサ(0.1μF)を接続した測定板上で1000Hzのオンロにて測定する。測定板は負荷線と分離させ出力端子から150mm以内の場所に設ける | | |
| | リップルノイズ電圧 [mV p-p] | 100 以下 | 100 以下 | 200 以下 | 200 以下 | 100 以下 | | | |
| 保護回路・その他 | 過電流 | 動作値 [A] | 17 以上 | 17 以上 | 29 以上 | 短絡保護 | | 測定CH以外は無負荷にて測定する | |
| | | 方式 | CH5以外の全出力停止 | | | 垂下 | 全停止 | CH5短絡時全出力停止(自動復帰) | |
| | | 復帰方法 | AC入力 or PS_ONの再投入 | | | 自動復帰 | | 入力再投入間隔 270s 以上 | |
| | 過電圧 | 動作値 [V] | 3.7 - 4.3 | 5.7 - 7.0 | 13.4 - 15.6 | - | - | | |
| | | 方式 | CH5以外の全出力停止 | | | - | - | | |
| | | 復帰方法 | AC入力 or PS_ONの再投入 | | | - | - | 入力再投入間隔 270s 以上 | |
| | 低電圧ロックアウト | - | | | | | | | |
| 各出力GND間の絶縁 | 全出力共通接続 | | | | | | 電源筐体と共通 | | |

図1. 瞬時最大出力電流・電力の時比率

瞬時最大出力電流・電力は、連続5秒間以内とし、繰り返し使用の場合は、時比率を10%以下とする

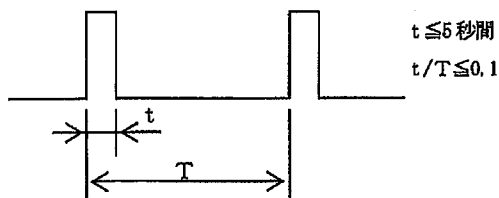
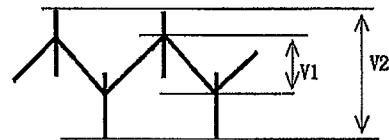


図2. リップル・ノイズの定義



リップル: $V1$ (p-p)
ノイズ: $V2$ (p-p)

出図

'18.11.19

(株)ニプロン
技術管理

| | | | | | | | |
|----|-----|------|----|----|-----|------|----|
| 変記 | 年月日 | 変更記事 | 担当 | 変記 | 年月日 | 変更記事 | 担当 |
|----|-----|------|----|----|-----|------|----|

| | | | | |
|----|----|----|---------------|--------|
| 作成 | 検図 | 承認 | 図面番号 | シートNo. |
| 石川 | | | 6200-11-4-020 | 2/8 |

株式会社 ニプロン

製品仕様書

製品型番 HPCFX-350P-X2B

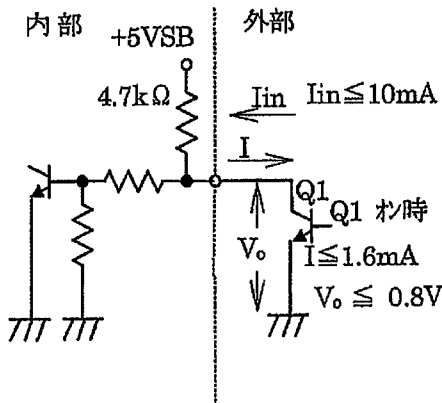
作成年月日 2018年8月10日

信号入・出力仕様

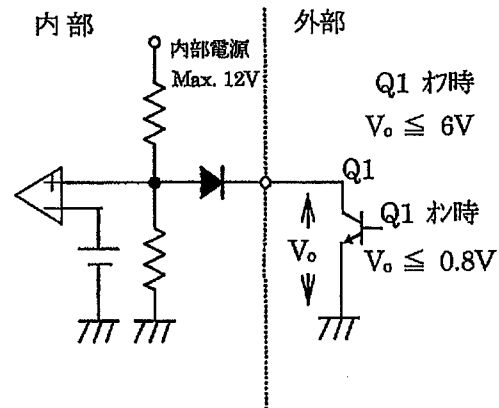
| | 項目 | 仕様 |
|----|-------------|-------------------------------------------------------------------------------------------------|
| 入力 | PS_ON | 'L' 入力時 CH1~4を出力する 'H' 又は 'OPEN' 入力時 CH1~4を停止 |
| | +3.3V SENSE | CH1 (+3.3V) 出力の電圧検出用入力端子 負荷端に接続する事により出力ケーブル等の+側の線路降下電圧を補償する |
| | FAN_C | ファンモータのコントロール端子 'L' 入力時、ファンモータを強制的に最高速で回転させる |
| 出力 | PWR_OK | CH2 (+5V) 出力 ON 時に 'H' 信号を出力する |
| | FAN_M | ファンモータ 1回転 あたり 2周期 の矩形波信号を出力する。矩形波の時比率は 0.5 (typ) とする ファン故障等による停止時は 'L' 又は 'OPEN' 状態で信号が停止する |

※ +3.3V SENSE は負荷端にて CH1 (+3.3V) へ接続してご使用下さい。
 CH1 (+3.3V) 出力が仕様を満足しない事があります。

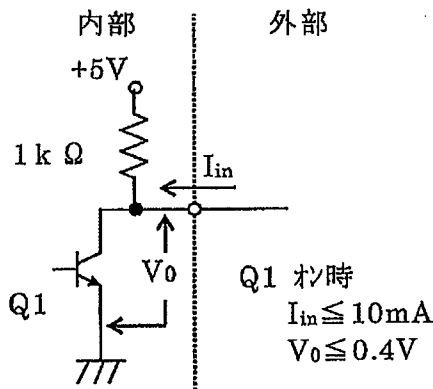
PS_ON 信号入力回路



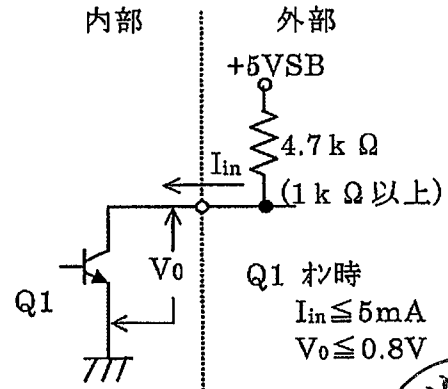
FAN_C 信号入力回路



PWR_OK 信号出力回路



FAN_M 信号出力回路



出図
 18.11.19
 (株)ニプロン
 技術管理

| 変記 | 年月日 | 変更記事 | 担当 | 変記 | 年月日 | 変更記事 | 担当 |
|----|-----|------|----|----|-----|------|----|
| | | | | | | | |

| | | | | |
|----------|---------|----------|-----------------------|----------------|
| 作成 石川 | 検図 山 | 承認 有野 | 図面番号 6200-11-4-020 | シート No. 3/8 |
|----------|---------|----------|-----------------------|----------------|

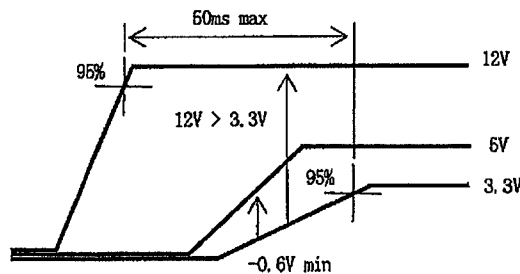
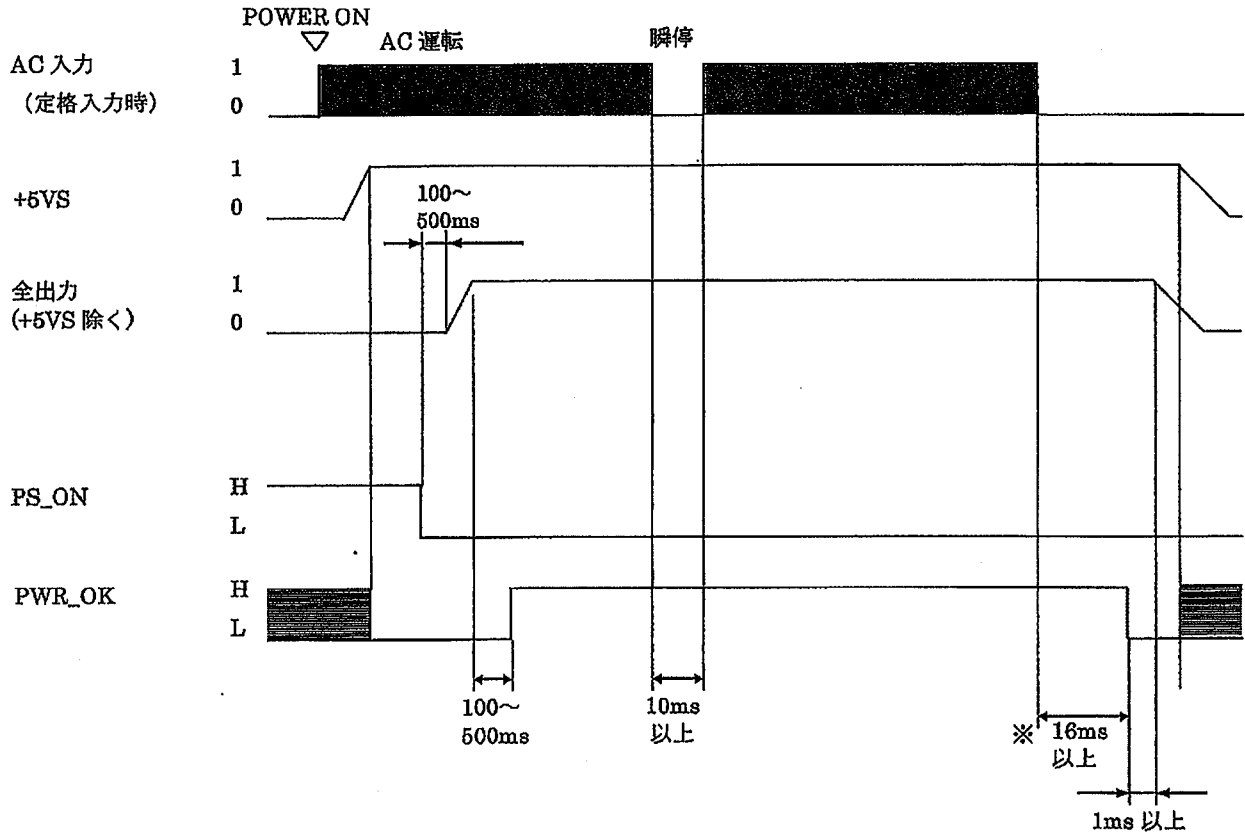
株式会社 ニプロン

製品仕様書

製品型番 HPCFX-350P-X2B

作成年月日 2018年8月10日

シーケンス仕様 (特に指定のない場合、定格入・出力条件での規定とする)



出力電圧立上り時間差は50ms以下とする

出力電圧立上り時のCH3(+12V)の出力電圧レベルはCH1(+3.3V)の出力電圧レベル以上とし且つ、CH2(+5V)とCH1(+3.3V)の出力電圧レベル差は-0.6V以上とする

各出力電圧立下り時の順位及び、出力電圧レベル差については規定しない

PWR_OK信号の立上り時間は10ms以下とする。(PWR_OK信号出力に容量性負荷を接続しない条件にて)

※ 別紙ディレーティング条件参照



| | | | | | | | |
|----|-----|------|----|----|-----|------|----|
| 変記 | 年月日 | 変更記事 | 担当 | 変記 | 年月日 | 変更記事 | 担当 |
| | | | | | | | |

| | | | | |
|----|----|----|---------------|--------|
| 作成 | 検図 | 承認 | 図面番号 | シートNo. |
| 石川 | 富山 | 有野 | 6200-11-4-020 | 4/8 |

株式会社 ニプロン

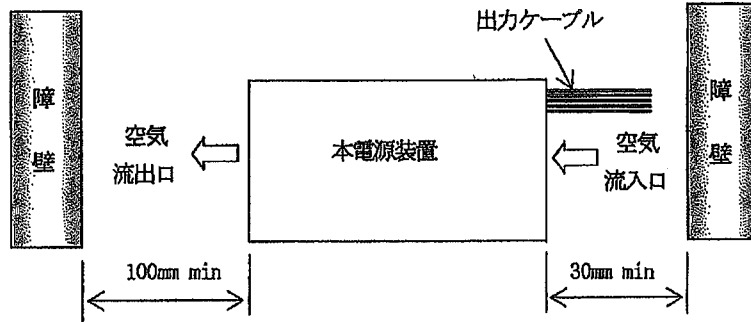
製品仕様書

製品型番 HPCFX-350P-X2B

作成年月日 2018年8月10日

設置条件

1. 本電源装置の空気流入・流出口に隣接する障壁より下記寸法以上離し設置する事。
2. 本電源装置の空気流入口付近の温度が最高使用温度を越えない環境に設置する事。



ディレーティング条件

高温環境にて使用する場合、低入力電圧にて使用する場合や保持時間が一定以上必要な場合は、下記1～3項に基づき出力電流・電力を低減する事。出力仕様で規定される各CH、及び合計値の負荷率を100%とする。

1. 周囲温度（空気流入口付近の温度）が50℃を越える場合、連続定格・瞬時定格共に下記図1で示される負荷率に従い使用する事。
2. 入力電圧100V以下で使用する場合、下記図2で示される負荷率に従い使用する事。
尚、周囲温度が50℃を越える場合は、図2による負荷率と図1による負荷率とを乗じた負荷率で使用する事。
3. 負荷率により保持時間が変化するため、保持時間が必要な場合は下記図3で示される負荷率に従い使用する事
下記図3における負荷率は定格出力電力を100%とする。

図1. 温度ディレーティング

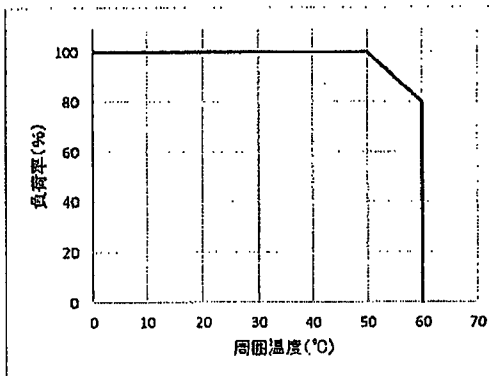


図2. 入力電圧ディレーティング

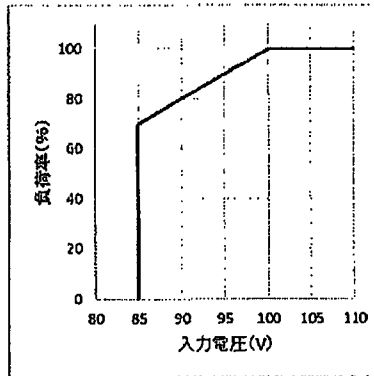
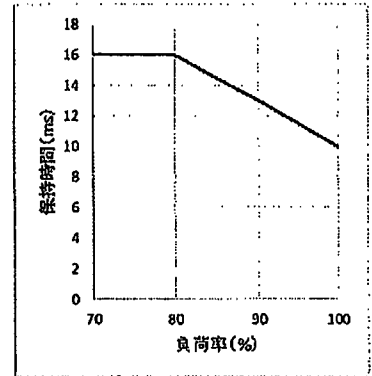


図3. 保持時間ディレーティング



| 変記 | 年月日 | 変更記事 | 担当 | 変記 | 年月日 | 変更記事 | 担当 |
|----|-----|------|----|----|-----|------|----|
| | | | | | | | |

| | | | | |
|----------|----------|----------|-----------------------|---------------|
| 作成 石川 | 検図 島山 | 承認 有野 | 図面番号 6200-11-4-020 | シートNo. 5/8 |
|----------|----------|----------|-----------------------|---------------|

株式会社 ニプロン

製品仕様書

製品型番 HPCFX-350P-X2B

作成年月日 2018年8月10日

負荷接続コネクタ電流配分表

負荷接続コネクタより連続して取り出せる最大電流の実効値は下表の通りとする
但し、各出力の合計電流は出力仕様で規定される最大出力電流を越えない事

| コネクタ名 | ピン番号 | 出力(信号)名 | 最大ピン電流 (ピーク) | 備考 |
|---------------|------|--------------|--------------|--------------|
| MAIN (出力1) | 1 | +3.3 V | 5.0 A (7.0A) | |
| | 2 | +3.3 V | 5.0 A (7.0A) | +3.3Vセンシング入力 |
| | 3 | COM | 6.0 A (8.4A) | |
| | 4 | +5V | 5.0 A (7.0A) | |
| | 5 | COM | 6.0 A (8.4A) | |
| | 6 | +5V | 5.0 A (7.0A) | |
| | 7 | COM | 6.0 A (8.4A) | |
| | 8 | PWR_OK | 10 mA | |
| | 9 | +5VSB | 1.0 A (2.0A) | |
| | 10 | +12V | 6.0 A (8.4A) | |
| | 11 | +12V | 6.0 A (8.4A) | |
| | 12 | +3.3 V | 5.0 A (7.0A) | |
| | 13 | +3.3 V | 5.0 A (7.0A) | |
| | | +3.3 V SENSE | — | +3.3Vセンシング入力 |
| | 14 | -12V | 0.5 A | |
| | 15 | COM | 6.0 A (8.4A) | |
| | 16 | PS_ON | 10 mA | |
| | 17 | COM | 6.0 A (8.4A) | |
| | 18 | COM | 6.0 A (8.4A) | |
| | 19 | COM | 6.0 A (8.4A) | |
| | 20 | — | — | NC |
| | 21 | +5V | 5.0 A (7.0A) | |
| | 22 | +5V | 5.0 A (7.0A) | |
| | 23 | +5V | 5.0 A (7.0A) | |
| 24 | COM | 6.0 A (8.4A) | | |

※ 特定のピンに電流が集中すると発熱等の原因になります
各ピンへ流れる電流の実効値とピーク値が、規定値を超えないよう、実機において十分な評価をお願い致します



| | | | | | | | |
|----|-----|------|----|----|-----|------|----|
| 変記 | 年月日 | 変更記事 | 担当 | 変記 | 年月日 | 変更記事 | 担当 |
|----|-----|------|----|----|-----|------|----|

| | | | | |
|----------|--------|--------|-----------------------|---------------|
| 作成 石川 | 検図 | 承認 | 図面番号 6200-11-4-020 | シートNo. 6/8 |
|----------|--------|--------|-----------------------|---------------|

株式会社 ニプロン

製品仕様書

製品型番 **HPCFX-350P-X2B** 作成年月日 2018年8月10日

負荷接続コネクタ電流配分表

負荷接続コネクタより連続して取り出せる最大電流の実効値は下表の通りとする
 但し、各出力の合計電流は出力仕様で規定される最大出力電流を越えない事

| コネクタ名 | ピン番号 | 出力(信号)名 | 最大ピン電流 (ピーク) | 備 考 |
|--------------|------|---------|--------------|-----|
| 12V (出力2) | 1 | COM | 6.0 A (8.4A) | |
| | 2 | COM | 6.0 A (8.4A) | |
| | 3 | +12V | 6.0 A (8.4A) | |
| | 4 | +12V | 6.0 A (8.4A) | |
| HD (出力3) | 1 | +3.3V | 6.0 A (8.4A) | |
| | 2 | +5V | 6.0 A (8.4A) | |
| | 3 | COM | 6.0 A (8.4A) | |
| | 4 | COM | 6.0 A (8.4A) | |
| | 5 | +12V | 6.0 A (8.4A) | |
| | 6 | +3.3V | 6.0 A (8.4A) | |
| | 7 | +5V | 6.0 A (8.4A) | |
| | 8 | COM | 6.0 A (8.4A) | |
| | 9 | COM | 6.0 A (8.4A) | |
| | 10 | +12V | 6.0 A (8.4A) | |
| SIG (出力4) | 1 | FAN_C | 5 mA | |
| | 2 | FAN_M | 5 mA | |
| | 3 | +5VSB | 10 mA | |
| | 4 | COM | 10 mA | |

※ 特定のピンに電流が集中すると発熱等の原因になります
 各ピンへ流れる電流の実効値とピーク値が、規定値を超えないよう、実機において十分な評価をお願い致します



| | | | | | | | |
|----|-----|------|----|----|-----|------|----|
| 変記 | 年月日 | 変更記事 | 担当 | 変記 | 年月日 | 変更記事 | 担当 |
|----|-----|------|----|----|-----|------|----|

| | | | | |
|----|----|----|---------------|--------|
| 作成 | 検図 | 承認 | 図面番号 | シートNo. |
| 石川 | | | 6200-11-4-020 | 7/8 |


株式会社 ニプロン

製品仕様書


製品型番 HPCFX-350P-X2B

作成年月日 2018年8月10日


使用上の注意事項

1. 接地について  警告

本電源装置はクラスI機器として製作されています。安全確保の為、適切な方法にて必ずアース端子（筐体）を接地し使用して下さい。

2. 感電の危険について  警告

本電源装置は機器組み込み用として製作されています。高電圧部が存在しますので、感電の危険の無い様、適切な方法にて必ず機器に組み込み使用して下さい。

3. 出力短絡について  注意

出力端子を短絡させた場合、内部コンデンサが瞬時放電し、火花発生等により重大な事故につながる恐れがあると共に、本電源装置の寿命にも悪影響を及ぼしますので避けて下さい。

4. 入力突入電流制限回路について  注意

入力投入時、平滑コンデンサへのサージ電流を制限する為、突入電流抑制回路を内蔵しています。

入力断後規定時間を満たさずに入力再投入した場合、突入電流制限回路が動作せずに過大なサージ電流が流れ、本電源装置の故障につながる恐れがありますので必ず規定時間後の入力再投入として下さい。

5. パワーオン/オフ時の音について

入力投入時 及び、PS_ON信号によるパワーオン/オフ時に低周波音を発生する場合がありますがこれは高調波対策用チョークコイル等の過渡時における低周波音振動に起因するものです。又、通電中(動作時・待機時)にごく僅かな低周波音を発生する場合がありますがこれも入力電源周波数による高調波電流対策用チョークコイル等の低周波音振動に起因するものです。特性・寿命等には全く影響はありませんのであらかじめ御了承願います。

6. 出力ケーブルの取り扱いについて

出力コネクタに接続された出力ケーブルのみをつかみ、製品を移動・運搬しないで下さい。製品の移動・運搬は必ず本体部を支持し行って下さい。

7. 内部電源の保持時間について

低待機電力化により、入力断後も内部電源が保持され CH5 (5VSB) が長時間保持されます。

出力コネクタの挿抜は、下記の時間を目安とし、全出力が完全に停止したことを確認してから行なって下さい。

AC100V 時：45秒 AC200V時：150秒 AC240V時：180秒

8. 仕様範囲外での低入力電圧について

仕様範囲外での低入力電圧は負荷の状況により起動と停止を繰り返す事があります。



9. バッテリパックのとの接続について

バッテリーパックと接続するコネクタを挿抜する際は、必ずACが遮断されている事「バックアップ」状態にない事を確認して挿抜してください。

活線挿抜による過大な電流により本電源装置が故障する恐れがあります。



| | | | | | | | |
|----|-----|------|----|----|-----|------|----|
| | | | | | | | |
| 変記 | 年月日 | 変更記事 | 担当 | 変記 | 年月日 | 変更記事 | 担当 |

| | | | | |
|----|-------------------------------------------------------------------------------------|-------------------------------------------------------------------------------------|---------------|---------|
| 作成 | 検図 | 承認 | 図面番号 | シート No. |
| 石川 |  |  | 6200-11-4-020 | 8/8 |

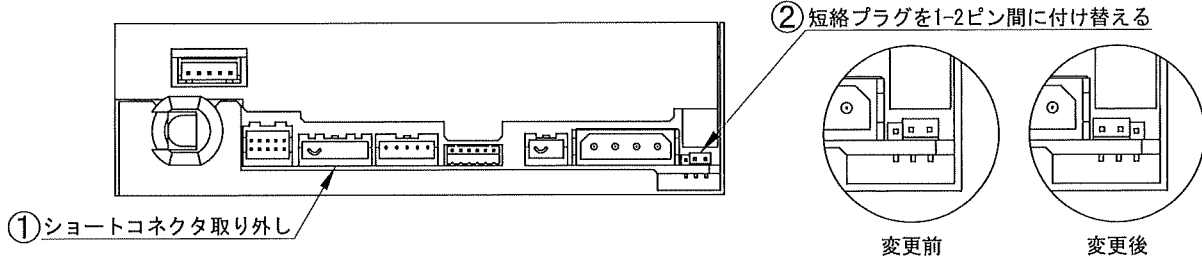
株式会社 ニプロン

取扱説明書

BS28A-H350/2.5L の組合せによるバックアップ運転

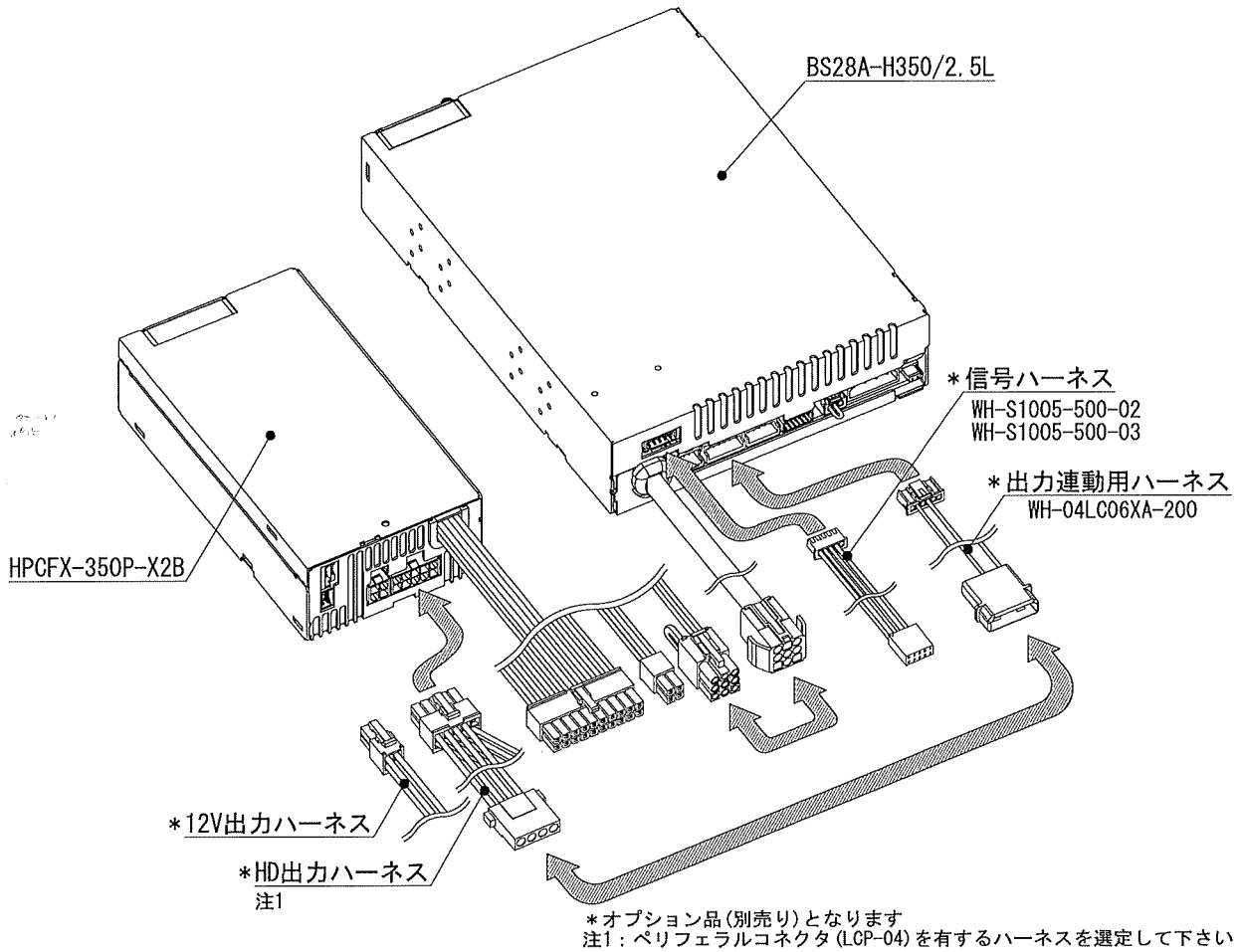
【BS28A-H350/2.5L の動作設定】

- ①BS28A-H350/2.5L のバックアップ補助コネクタのショートコネクタを取り外して下さい
- ②短絡プラグを 2-3 ピン間から 1-2 ピン間へ変更して下さい



【接続】

以下の接続を行うと HPCFX-350P-X2B の出力に連動して BS28A-H350/2.5L がバックアップ待機状態になります



※接続は電源が完全に停止した状態で行って下さい。

※BS28A-H350/2.5L 接続の際は連続 230W、ピーク 346W でご使用下さい。詳細は各仕様書をご確認下さい。

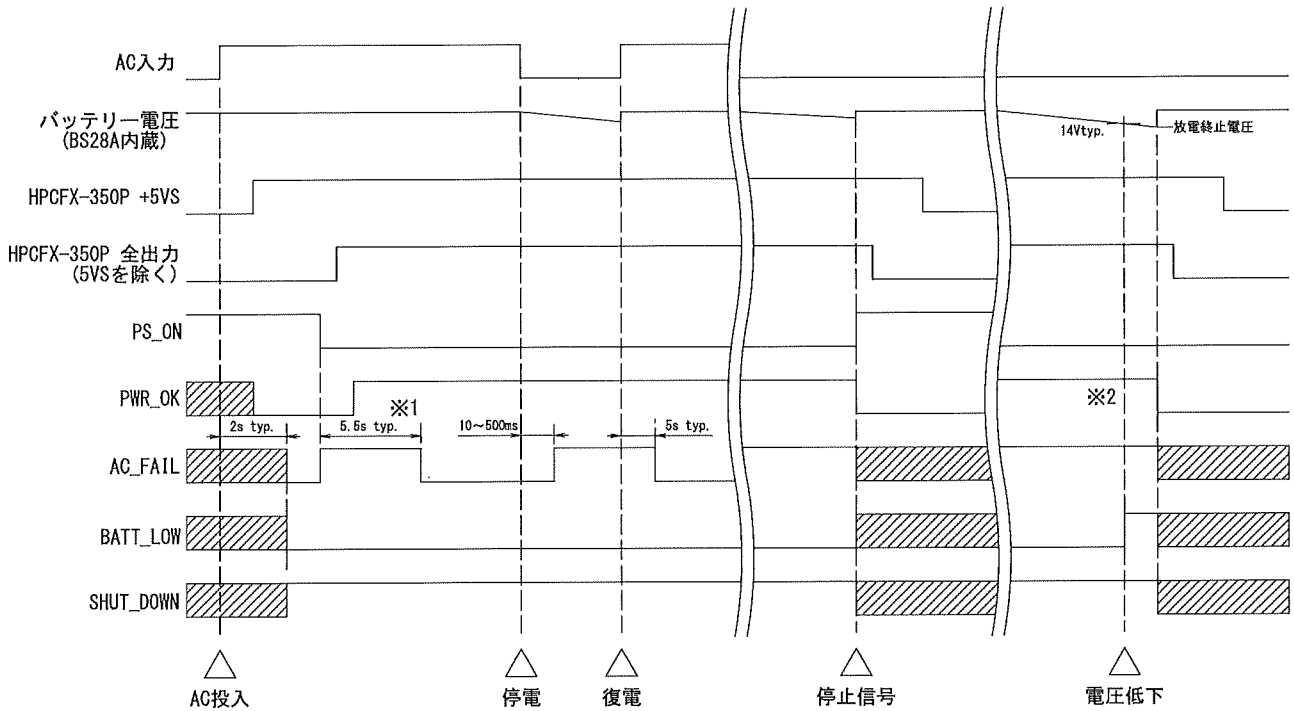
| 変記 | 年月日 | 変更記事 | 担当 | 変記 | 年月日 | 変更記事 | 担当 |
|----|-----|------|----|----|-----|------|----|
| | | | | | | | |

| | | | | |
|----|----|----|---------------|---------|
| 作成 | 検図 | 承認 | 図面番号 | シート No. |
| 森 | | | 6200-11-4-024 | 1/2 |

取扱説明書

BS28A-H350/2.5L の組合せによるバックアップ運転

【シーケンス仕様】



※1: PS-ONをLにしAC_FAIL信号が出力している間にPS-ONをHにするとAC_FAIL信号が固定されます。再度PS-ONがLになった際にAC_FAIL信号はリセットされます。

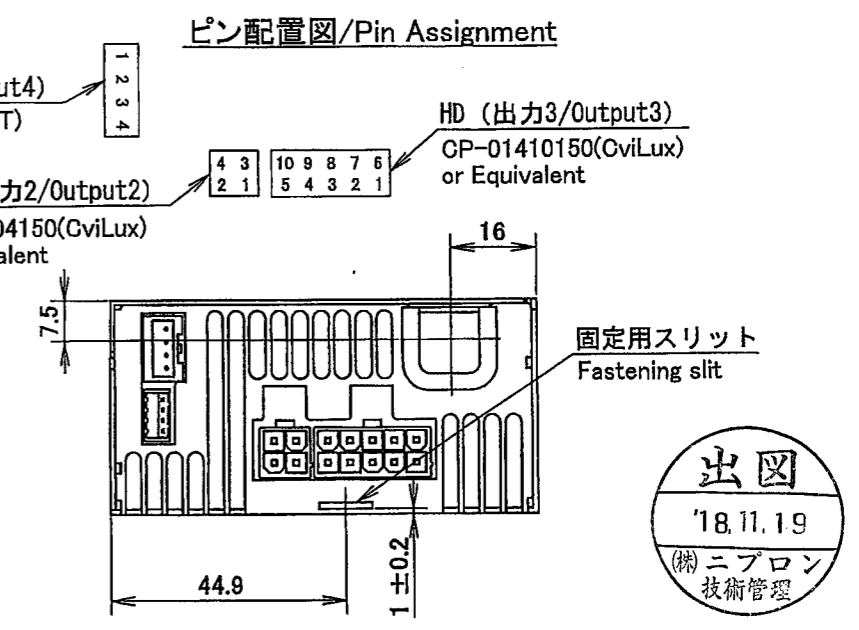
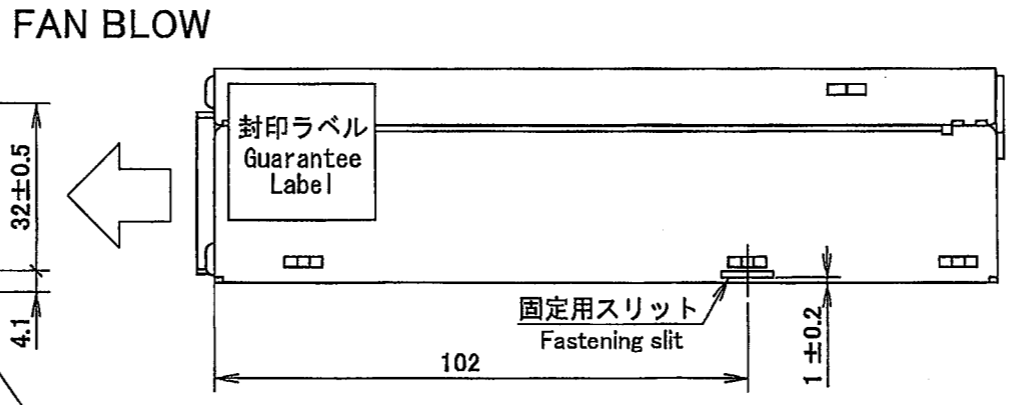
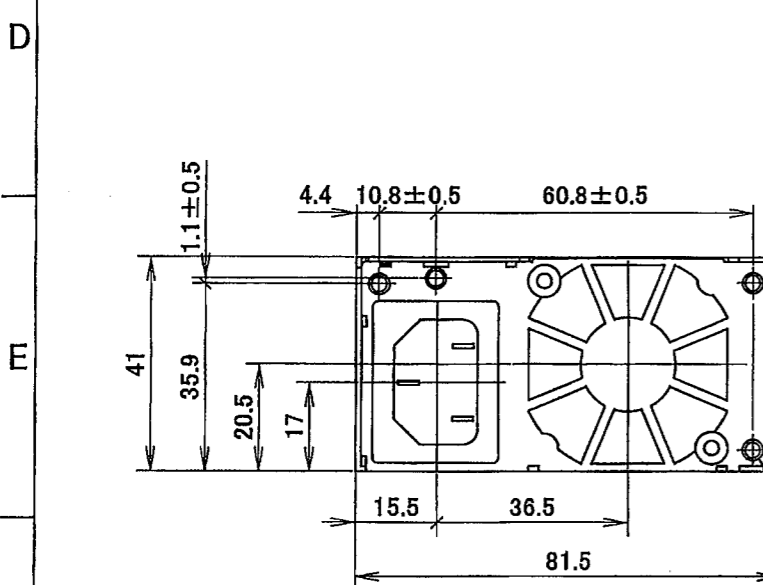
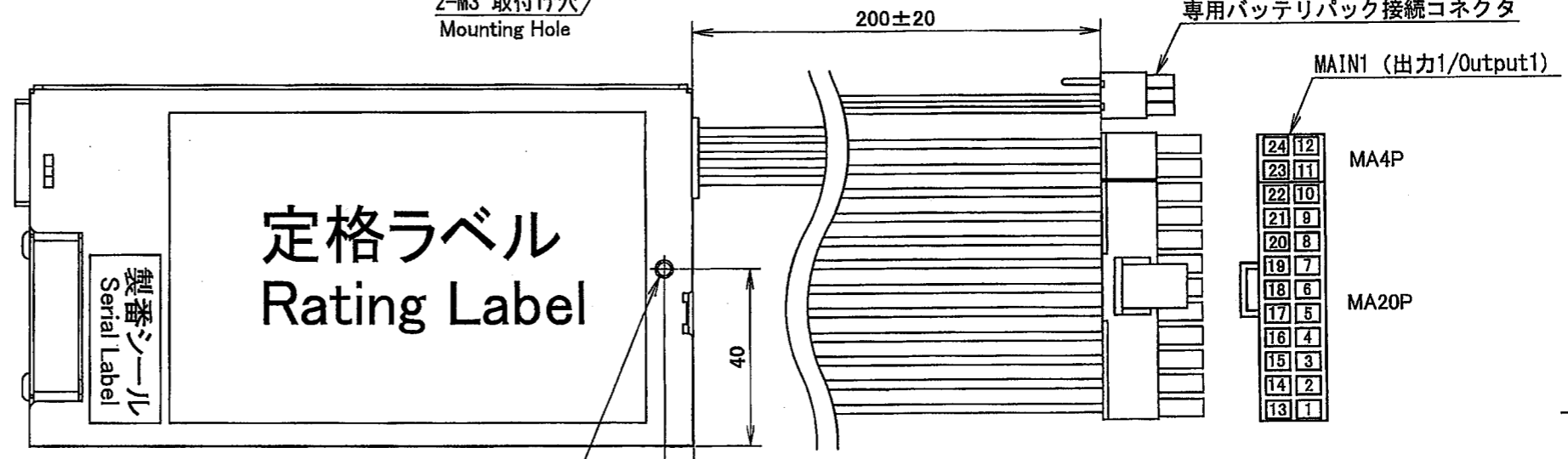
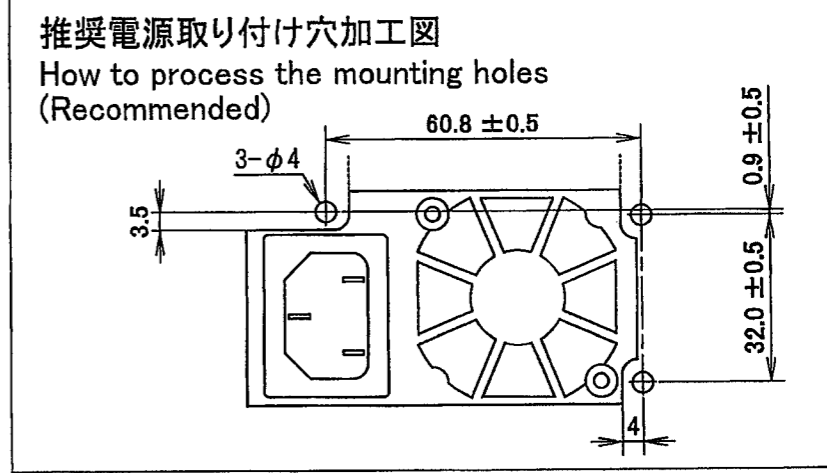
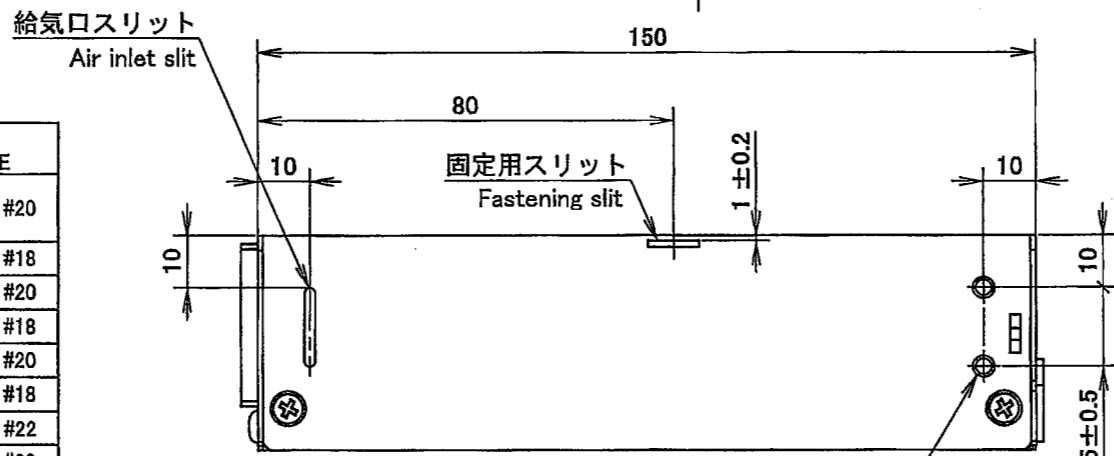
※2: 電源側の負荷によってBATT_LOW信号より先にPWR_OK信号が立ち下がる事がありますので実機にてご確認下さい。

| | | | | | | | |
|----|-----|------|----|----|-----|------|----|
| 変記 | 年月日 | 変更記事 | 担当 | 変記 | 年月日 | 変更記事 | 担当 |
|----|-----|------|----|----|-----|------|----|

| | | | | |
|---------|--------|--------|-----------------------|---------------|
| 作成 森 | 検図 | 承認 | 図面番号 6200-11-4-024 | シートNo. 2/2 |
|---------|--------|--------|-----------------------|---------------|

株式会社 ニプロン

| コネクタ CONNECTOR TYPE | PIN No. | 線色 WIRE COLOR | 線種 WIRE TYPE |
|--------------------------------------------------------------------------------------------------------------------------------------------------------------------------------|---------|------------------|-----------------|
| MA20P Housing: CP-01120030-C(CviLux) or equivalent Terminal: (13PIN) CP-01100105(CviLux) or equivalent (Other) CP-01100102(CviLux) or equivalent | 1 | ORANGE | UL1007 AWG #20 |
| | 2 | ORANGE | |
| | 3 | BLACK | |
| | 4 | RED | |
| | 5 | BLACK | |
| | 6 | RED | |
| | 7 | BLACK | |
| | 8 | GRAY | |
| | 9 | VIOLET | |
| | 10 | YELLOW | |
| MA4P (11,12,23,24PIN) Housing: CP-01104030-C(CviLux) or equivalent Terminal: CP-01100102(CviLux) or equivalent | 11 | YELLOW | |
| | 12 | ORANGE | |
| | 13 | BROWN | |
| | 14 | BLUE | |
| | 15 | BLACK | |
| | 16 | GREEN | |
| | 17 | BLACK | |
| | 18 | BLACK | |
| | 19 | BLACK | |
| | 20 | N.C | |
| | 21 | RED | |
| | 22 | RED | |
| | 23 | RED | |
| | 24 | BLACK | |



出図
'18.11.19
(株)ニプロン
技術管理

*1 特に指示がない寸法公差は ±1mm とする
Desing tolerance of dimensions is ±1mm
*2 取り付けビスの電源内部長さは 5mm MAX.
The screw depth of penetration into PSU is 5mm MAX.
*3 固定用スリットへの差込みは奥行4mm 幅9mm 高さ1mm MAX.(推奨取り付け形状: ACC6200)
Insertion into the fastening slit shall be 4mm in depth and 9mm in width and 1mm in thick MAX.
(The recommended shape is ACC6200)

| | | | | | | | |
|-------------------|------------|------------|-------------|----------------------|-----------|-------|---------------|
| DRAWN BY | CHECKED BY | CHECKED BY | APPROVED BY | SCALE | MATERIALS | TITLE | DRAWING NO. |
| 森 | 島 | 石川 | 有野 | UNITS m/m | FINISH | | |
| ISSUED 2018.07.23 | | | | 3RD ANGLE PROJECTION | | | 6200-11-3-050 |